















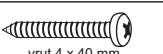
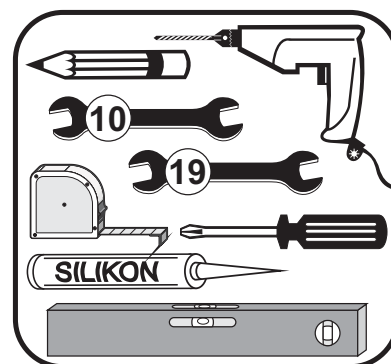
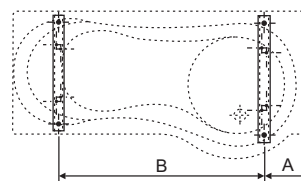
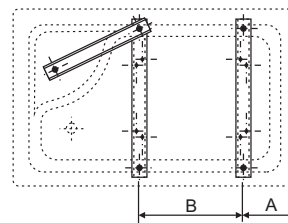
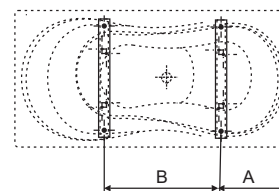
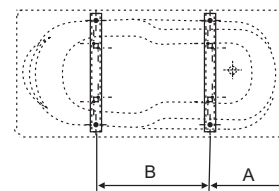


# VAGNERPLAST

## NÁVOD K INSTALACI KLASICKÉ A SPECIÁLNÍ VANY

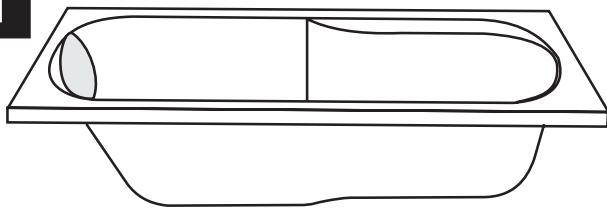


		Persé	Dione, Héra, Charitka, Minerva, Múza, Nemésis, Niké, Nymfa, Penelopé, Venúše, Dodona offset 170, Cassandra offset 180, Larisso 170, Odys	Niké sedací	Gaia, Lótiš	Carmina, Kleopatra, Niobé	Rémus	Hélios	Andromeda
a <sub>1</sub>	 800 mm	1x	-	-	2x	-	1x	-	2x
a <sub>2</sub>	 Dvojprofil 800 mm	-	-	-	-	-	1x	-	-
a <sub>3</sub>	 600 mm	1x	2x	1x	-	-	-	-	-
a <sub>4</sub>	 Dvojprofil 600 mm	-	-	1x	-	-	-	-	-
a <sub>5</sub>	 600 mm otvory u sebe	-	-	-	-	2x	-	-	-
c	 M12	12x	12x	12x	12x	12x	28x	12x	
d <sub>1</sub>	 M12 x 130	4x	4x	4x	4x	4x	4x	4x	4x
d <sub>2</sub>	 M12 x 600	-	-	-	-	-	-	4x	-
e <sub>1</sub>	 M12 x 60	-	-	-	-	-	-	8x	-
e <sub>2</sub>	 M12 x 100	4x	4x	4x	4x	4x	4x	4x	-
e <sub>3</sub>	 M12 x 80	-	-	-	-	-	-	-	4x
f	 f6 mm	8x	8x	8x	8x	8x	8x	10x	8x
g	 f8 mm	4x	4x	4x	4x	4x	4x	-	4x
h	 f8 mm	4x	4x	4x	4x	4x	4x	-	4x
i <sub>1</sub>	 M6 x 19	8x	8x	8x	8x	8x	8x	-	8x
i <sub>2</sub>	 M6 x 50	-	-	-	-	-	-	10x	-
i <sub>3</sub>	 vrut 4 x 40 mm	4x	4x	4x	4x	4x	4x	-	4x

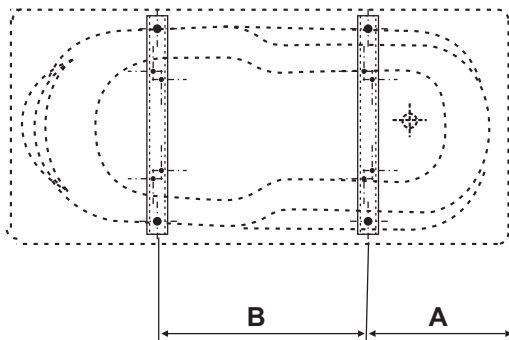
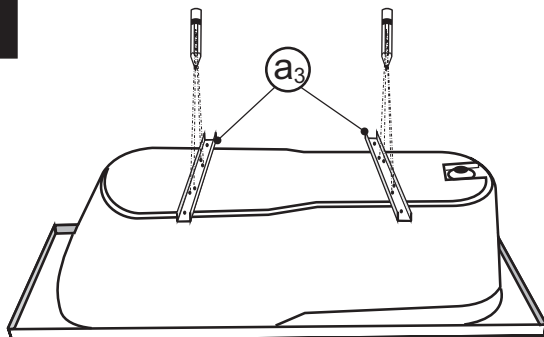


# MONTÁŽ NOŽIČEK

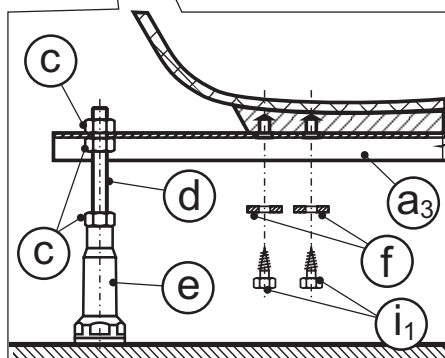
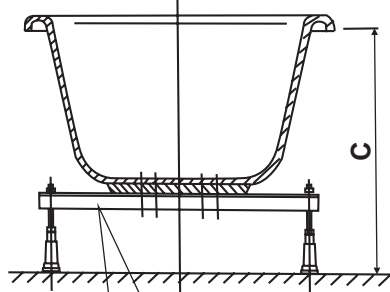
1



2



Řez A - A



## KLASICKÉ VANY

Název vany	A	B	C
CARMINA 140	430	490	520 hm15
CARMINA 150	430	560	520 hm15
CARMINA 160	430	630	520 hm15
CARMINA 170	430	740	520 hm15
HÉRA	390	870	520 hm55
CHARITKA	390	790	520 hm35
KLEOPATRA	350	700	520
MINERVA	400	760	520 hm50
NIKÉ	330	470	520
NIKÉ sedací	330	550	520
NYMFA 150	350	740	520
NYMFA 160	350	800	520
PENELOPÉ	380	750	520 hm20
VENUŠE	500	810	520 hm60
NIOBÉ	460	730	600*
Dodona offset 170	500	600	550 hm 40
Cassandra offset 180	550	700	610 hm 40
Odys 170	450	610	550 hm 40
Odys 160	450	610	550 hm 40
Odys 150	450	410	550 hm 40

## SPECIÁLNÍ VANY

Název vany	A	B	C
DIONE	500	810	600*
GAIA	550	820	600*
LÓTIS	550	800	600*
HELIOS	PRO VANU JE RÁM		680*
MÚZA	580	810	590
ANDROMEDA	550	850	610
NEMESIS	V	V	600
PERSÉ L / P 170	300	940	560
PERSÉ LEVÁ 160	350	840	560
LARISSO 170	525	650	510 hm55
			klasický odtokový komplet 15 mm
RÉMUS	410	720	600*
PERSÉ PRAVÁ 150	330	730	560

hm = rozměr o kolik je nutno zapustit odpad pod úroveň podlahy při použití sacího odtokového kompletu. ( Používá se pro vany osazené hydromasáží.)

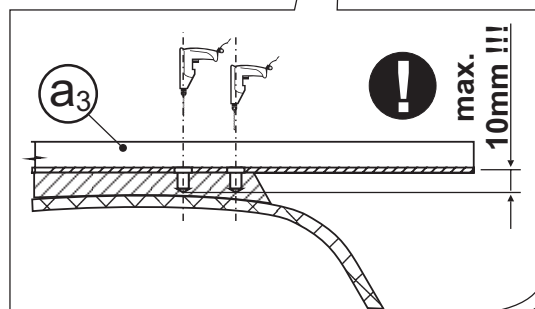
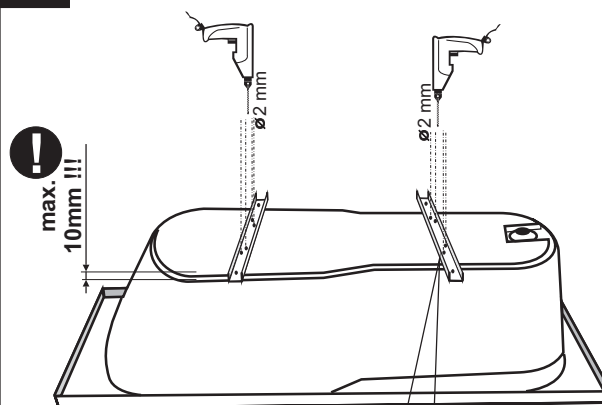
V = pevně nainstalovaná výztuž.

C = tento rozměr je nutné dodržet pouze při použití krycího panelu!

\* = pro tuto vanu není krycí panel ( pouze doporučená výška vany )

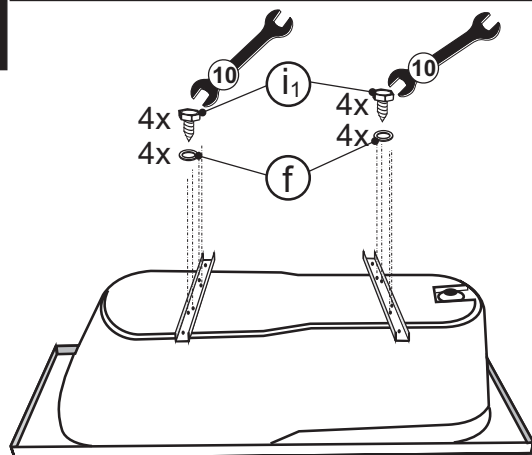
3

(!montáž nožiček pro vanu Helios - viz. DETAIL 1!)

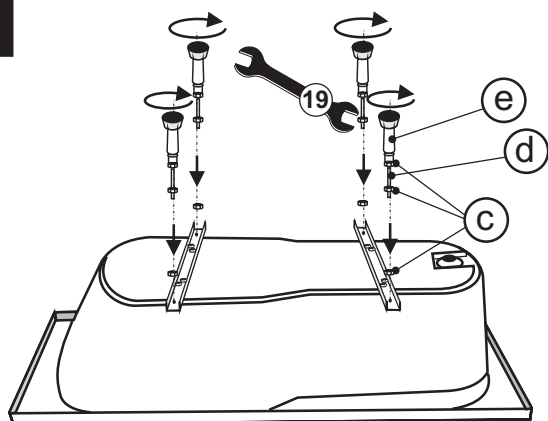


## MONTÁŽ NOŽIČEK

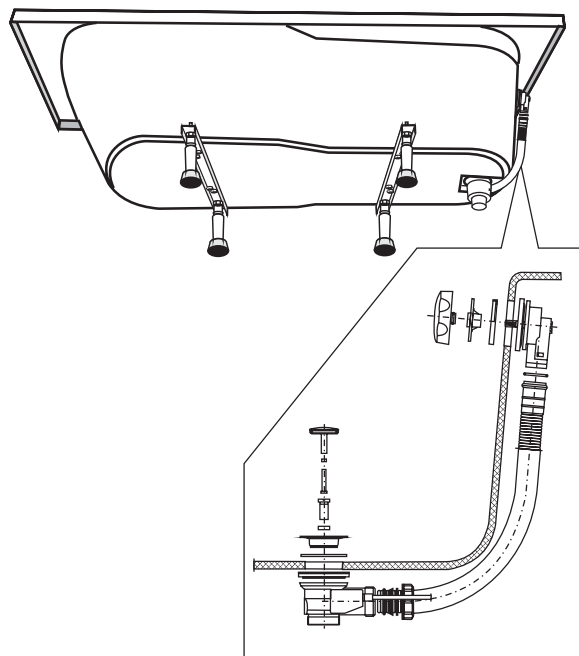
4



5

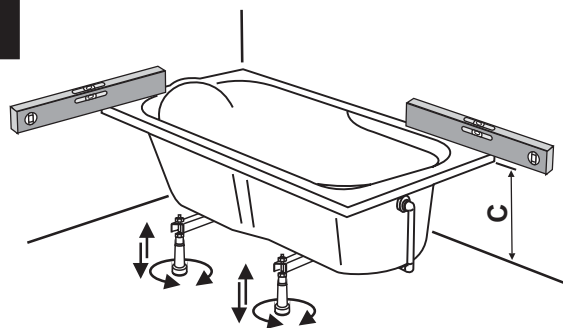


6

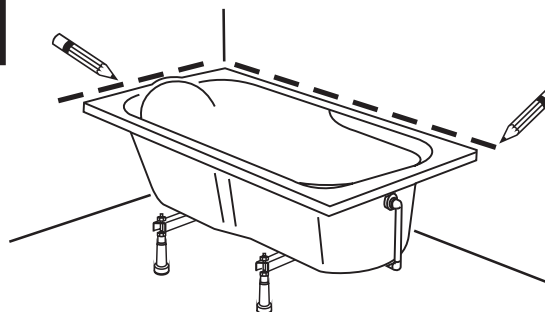


## FIXACE VANY KE STĚNĚ

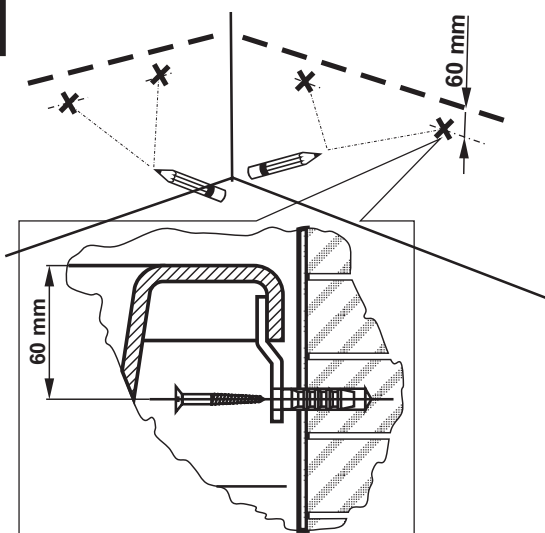
7



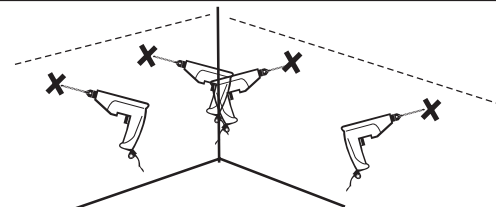
8



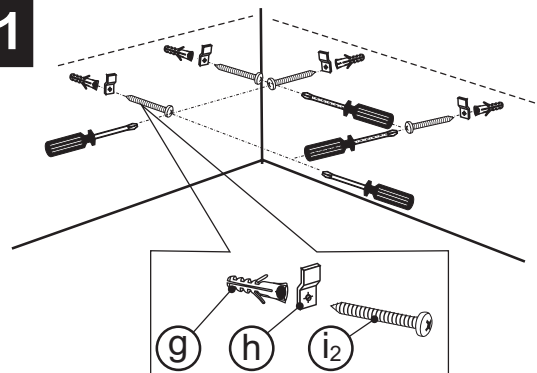
9



10

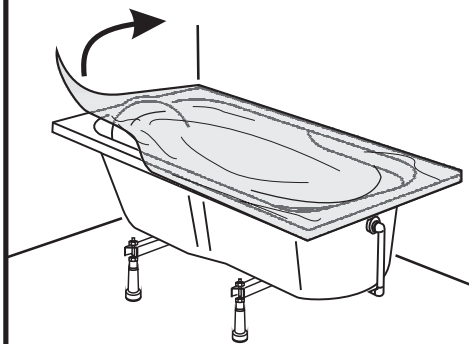


11

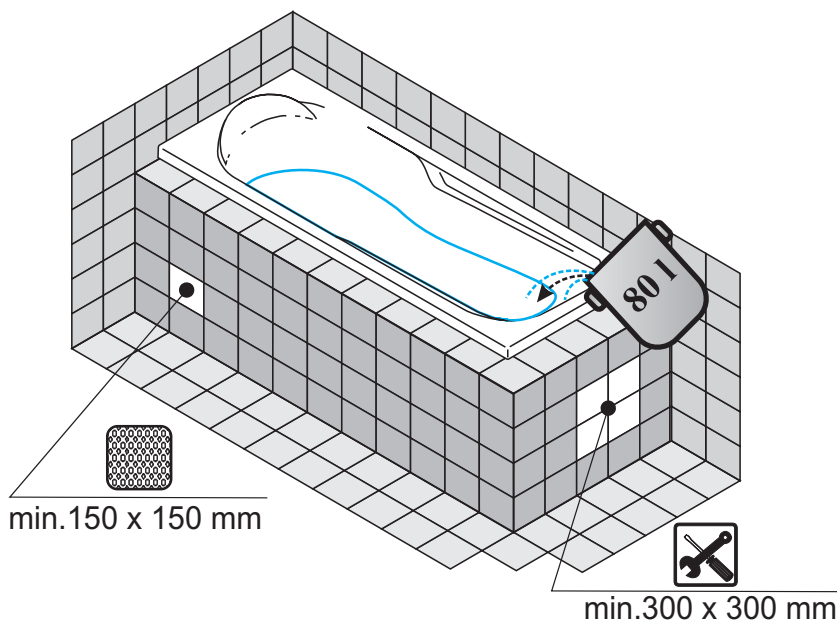


12

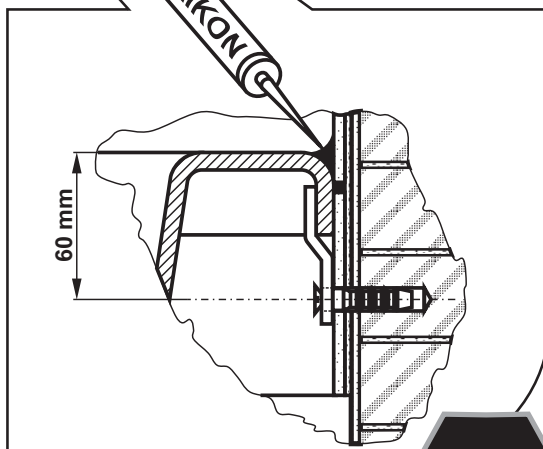
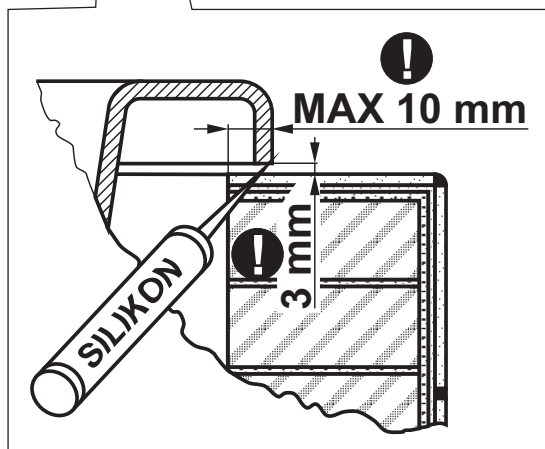
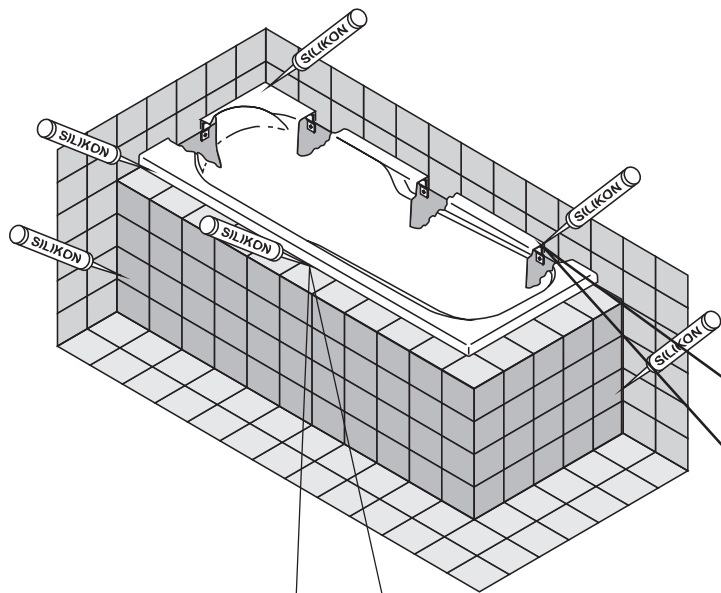
ODSTRAŇTE OCHRANNOU FÓLII  
REMOVE PROTECTIVE FOIL



13

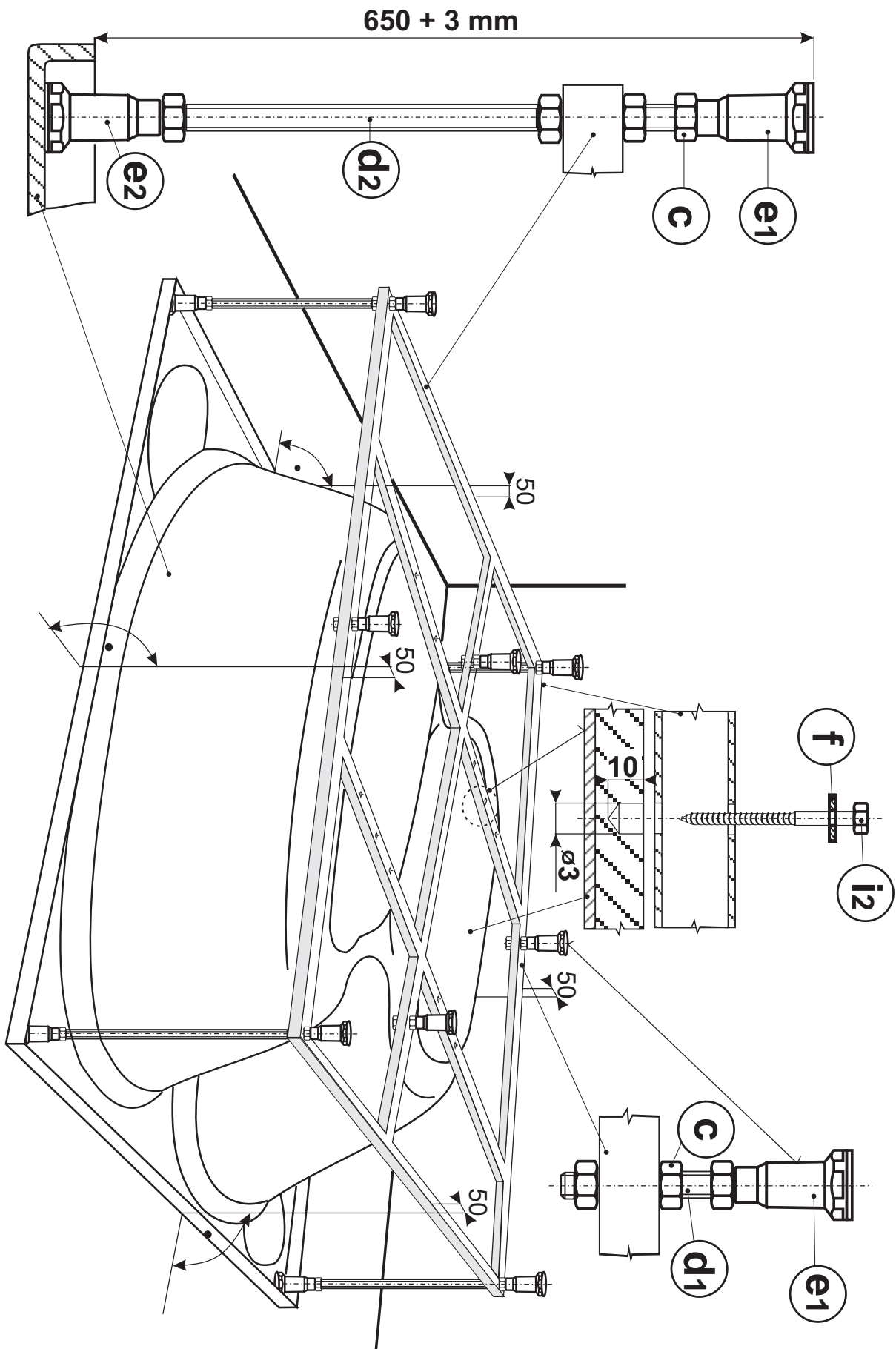


14



**STOP**  
24h

# DETAIL 1: MONTÁŽ NOŽIČEK VANA HELIOS



## Upozornění:

**V žádném případě neprovádějte instalaci vany způsobem pevného zazdění!**

### Péče o Vaši akrylátovou vanu

Vaše akrylátová vana byla společností Vagnerplast, spol. s r.o. vyrobena v nejvyšším možném kvalitativním standardu podle Evropské normy EN 198/1987 za použití prvotřídního akrylátového materiálu. Akrylát se vyznačuje barevnou stálostí, vysokou tvrdostí, výbornou chemickou odolností a dalšími vynikajícími vlastnostmi. Údržba je velice snadná. Vzhledem ke značné hustotě akrylátu nedochází k silnému ulpívání nečistot na stěnách nebo dně vany. Případné nečistoty lehce odstraníte běžnými tekutými mycími prostředky **bez abrasivních přísad**.

**V žádném případě nepoužívejte písek na vany nebo na nádobí !!!!!**

Ztratili byste vysoký lesk Vaší vany. V případě, že dojde nedopatřením při užívání k poškrábání povrchu vany, lze k jejímu opětovnému vyleštění použít jakýkoli leštící prostředek, jako např. autoleštěnku apod.

## UPOZORNĚNÍ:

V žádném případě nepoužívejte drátěnky, kovové houby, nože, ocelovou vlnu či drhnoucí žínky.

Nepoužívejte silná rozpouštědla jako jsou aceton, ředidla barev, čpavek nebo benzín.

Stopy olejí či mazadel je možné odstranit denaturovaným lihem. V případě, že se na vnitřních stěnách Vaší akrylátové vany usadil tzv. vodní kámen (minerály z vody) a akrylát tím ztratil lesk, **použijte k vyčištění běžný 8% ocet** nebo **Vitapur (možnost zakoupení u prodejců firmy Vagnerplast, spol. s r.o.)**. Vaše vana bude opět zářit vysokým leskem!

V případě používání jakýchkoli příměsí do koupele (např. soli, esence, oleje atd.), které nejsou pro tuto aplikaci výslovně určené, se před jejich použitím informujte u dodavatele na možnost použití v akrylátových vanách, aby nedošlo k poškození Vaší vany (panelu).

