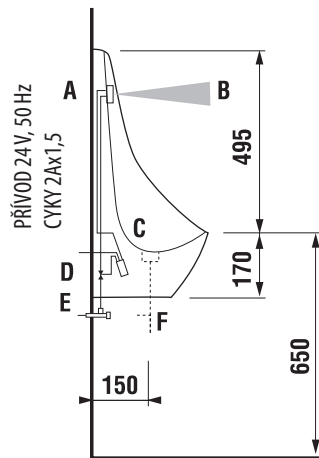


- A – snímací hlavice s tryskou
- B – zóna snímání
- C – ovládací elektronika
- D – elektromagnetický ventil
- E – rohový ventil s filtrem
- F – sifon



ODPAD
d=40
NOVODUR

PŘÍVOD VODY
G 1/2" VNITŘNÍ
NA ÚROVEŇ OBKLADU

