



Uživatelský návod pro

bezrámové pantové zástěny

Vitra Line

BN 2715 R

BN 2815 R

BN 2915 R

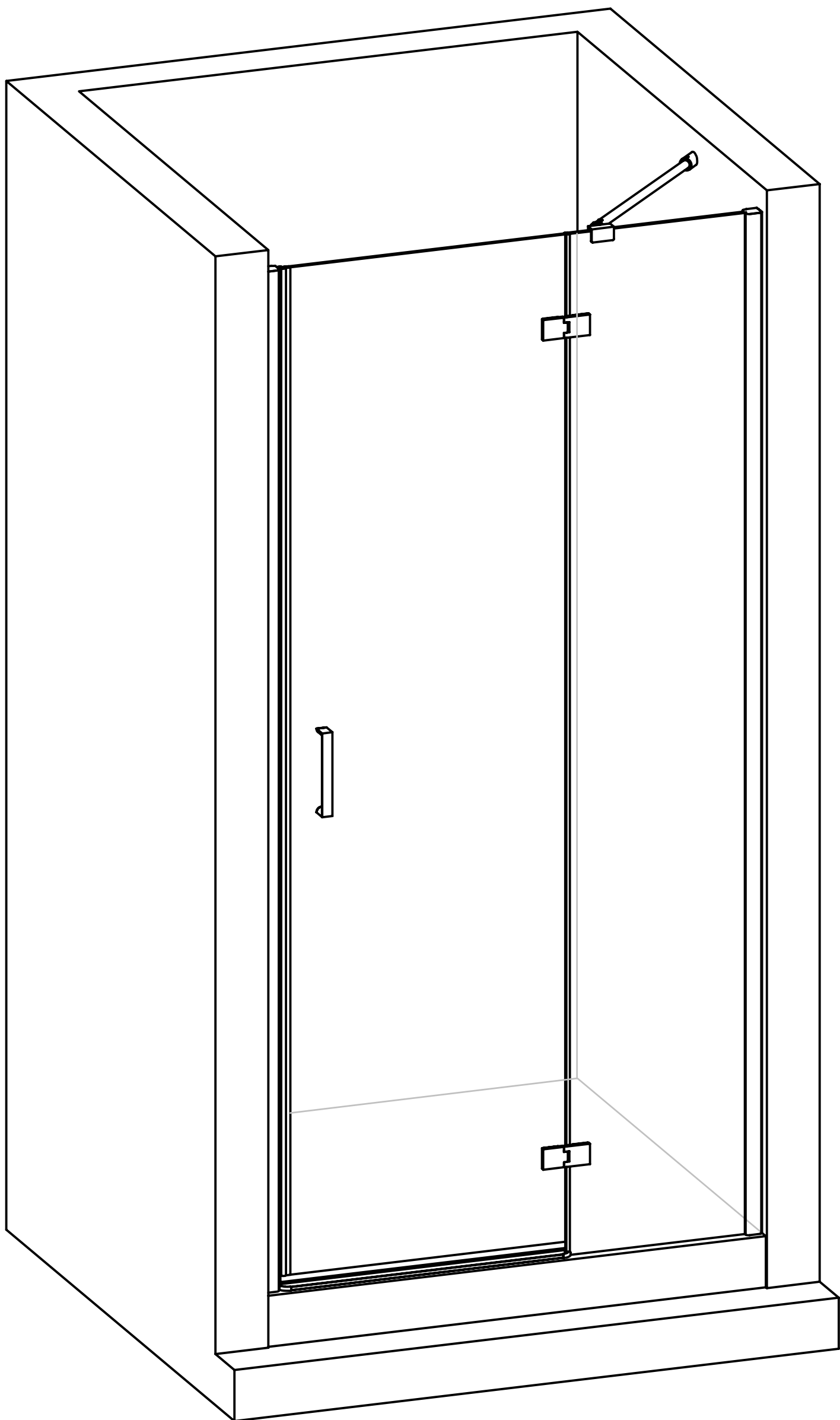
BN 3915 R

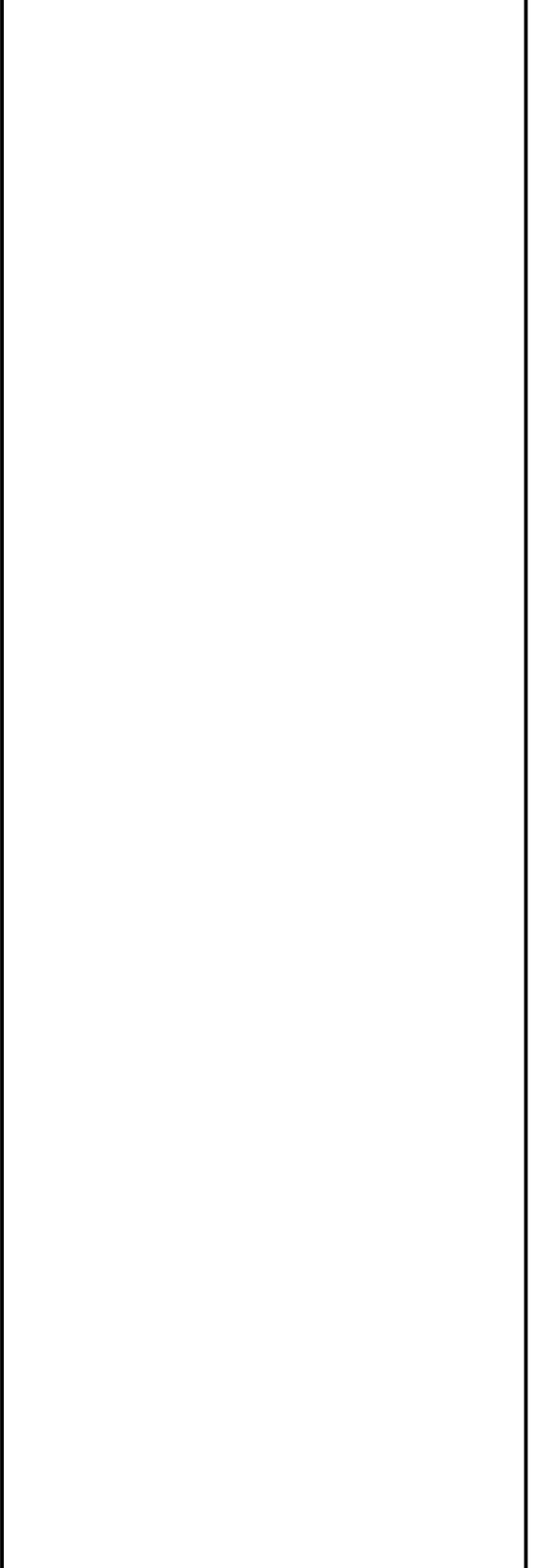
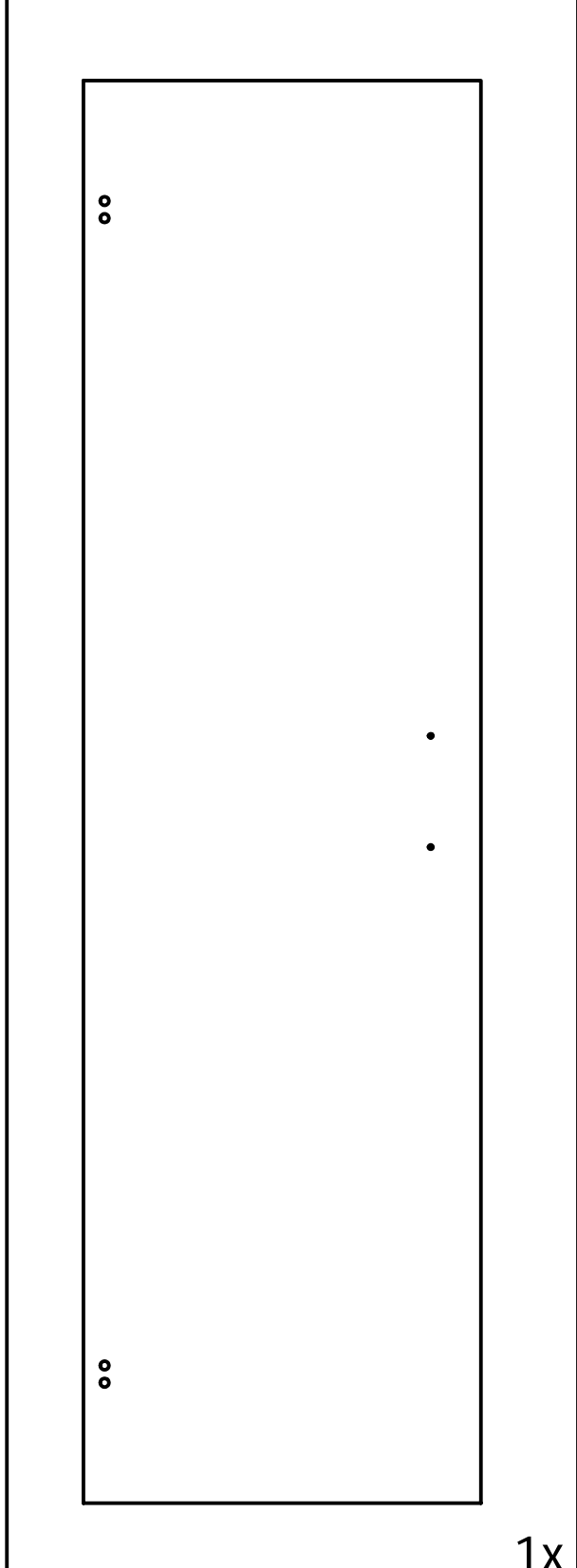
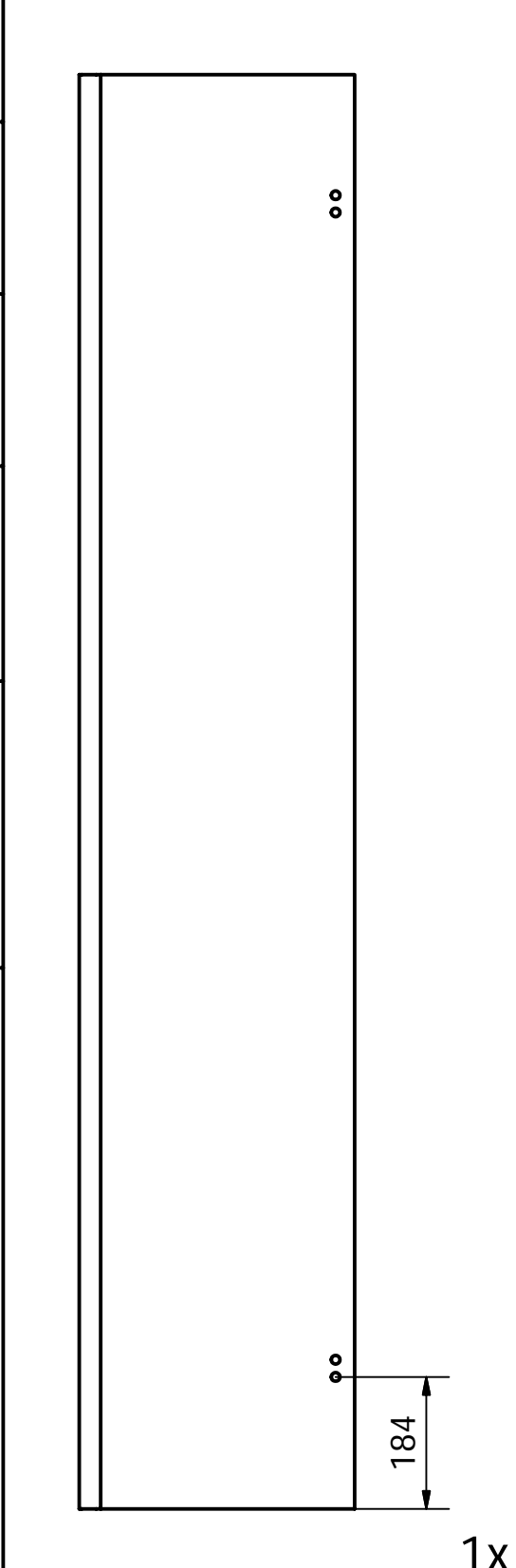
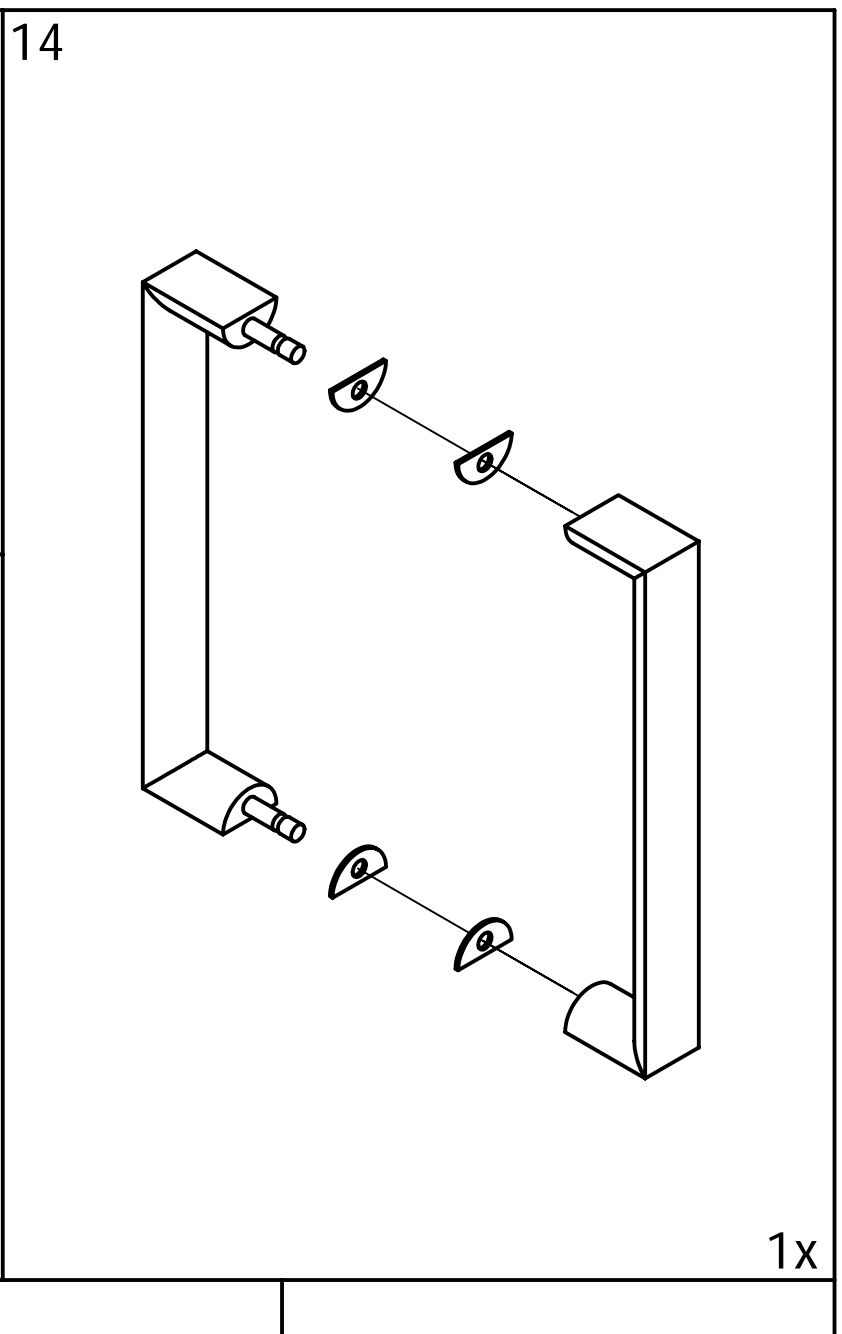
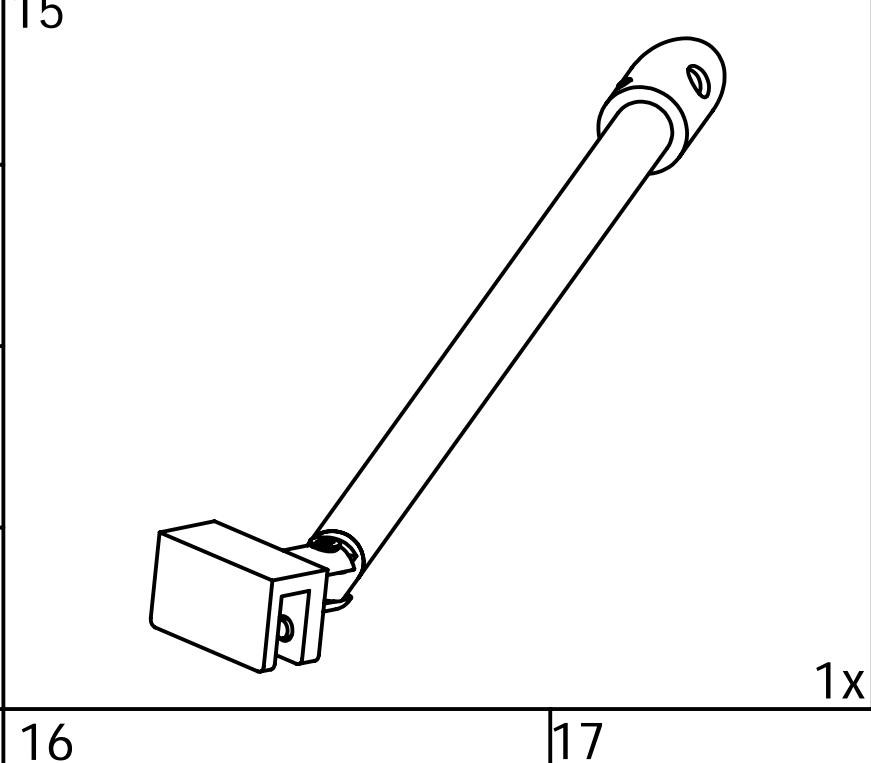
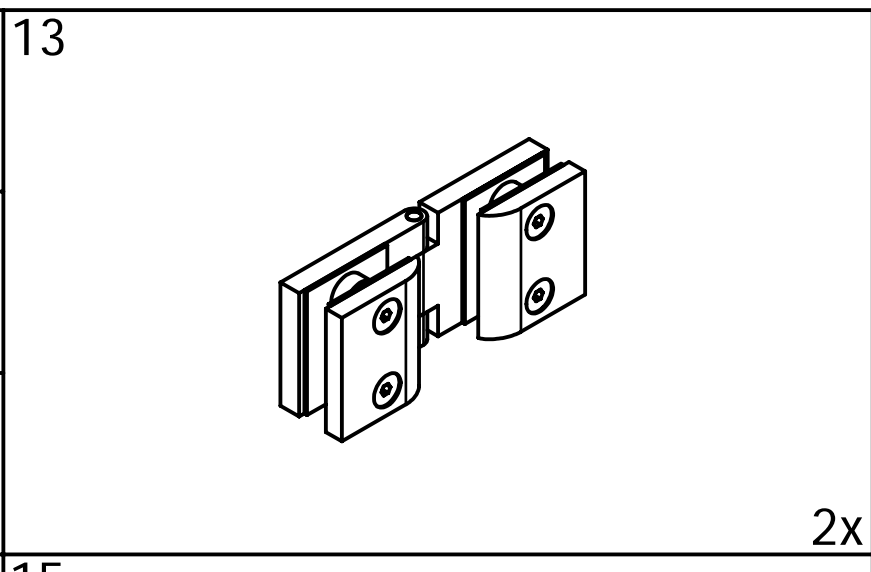
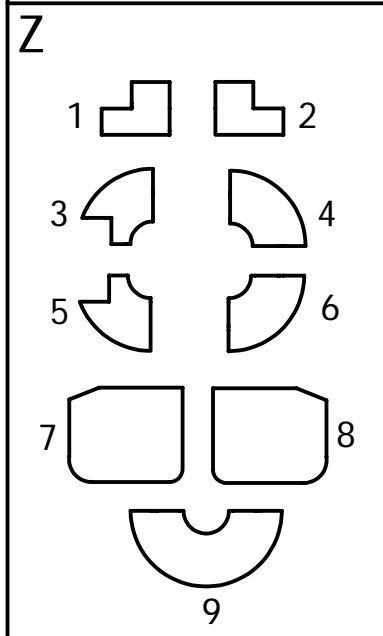
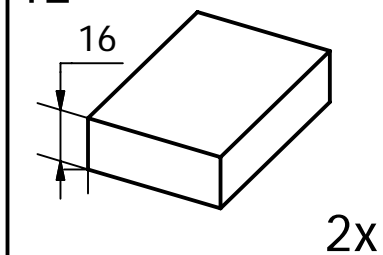
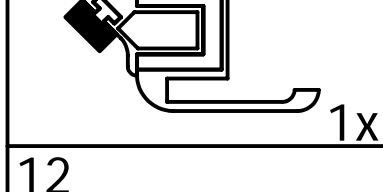
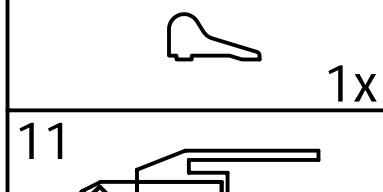
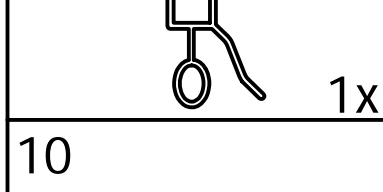
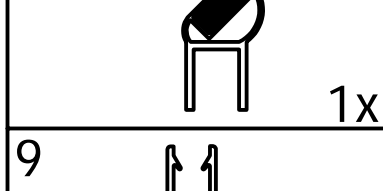
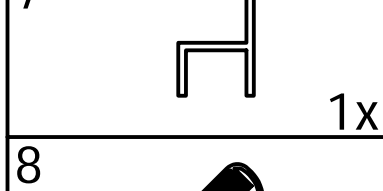
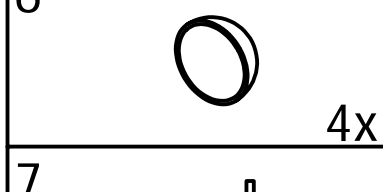
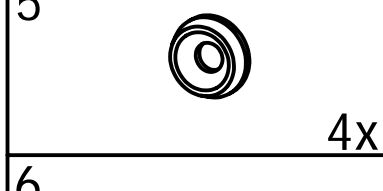
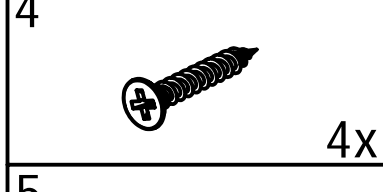
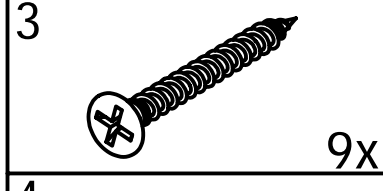
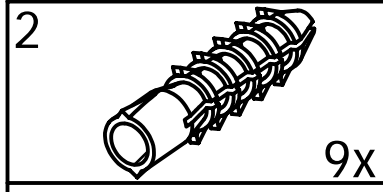
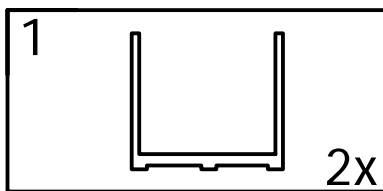
Polysan s.r.o
Nesměřice 52
285 22 Zruč nad Sázavou

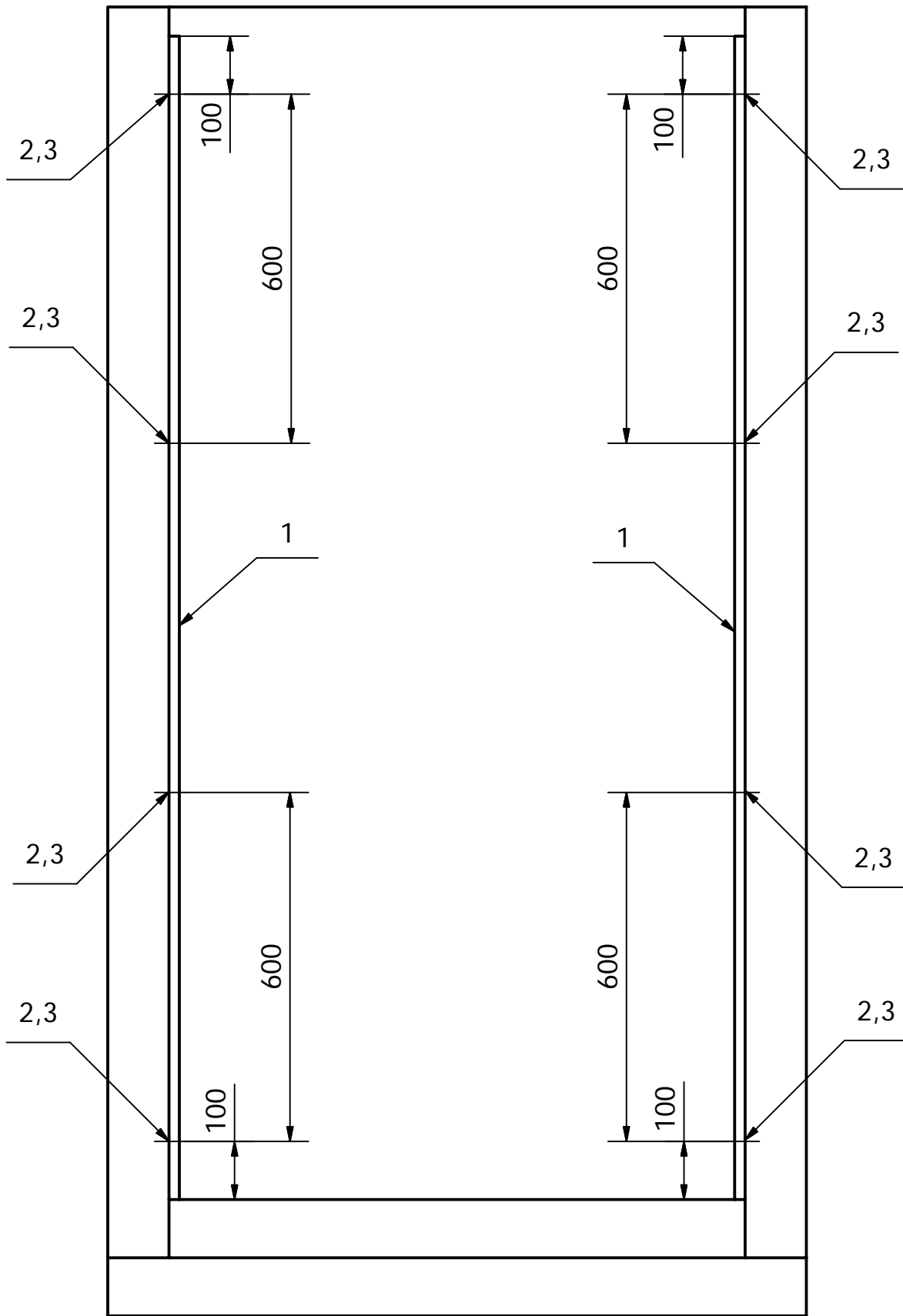
www.polysan.cz
www.polysan.net

e-mail: info@polysan.net

tel.: +420 327 585 983
fax.: +420 327 585 989

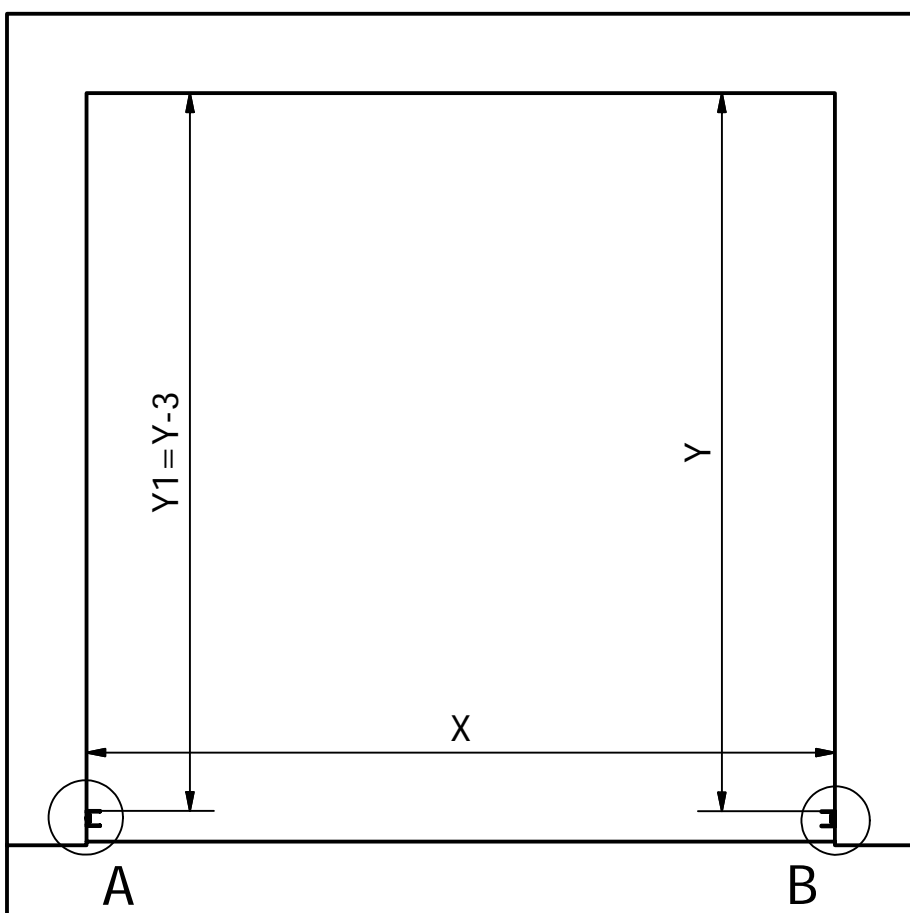
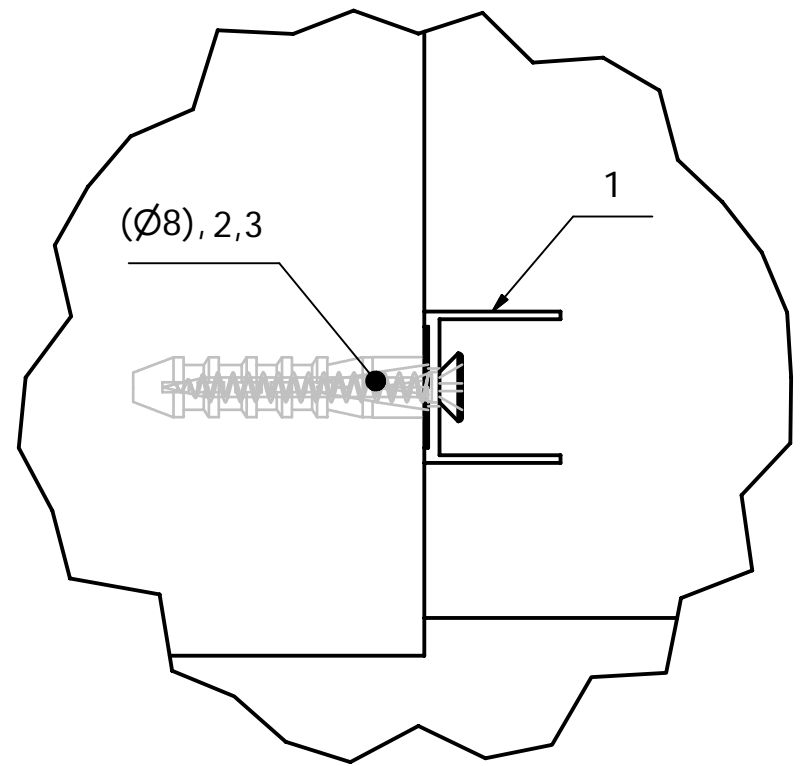




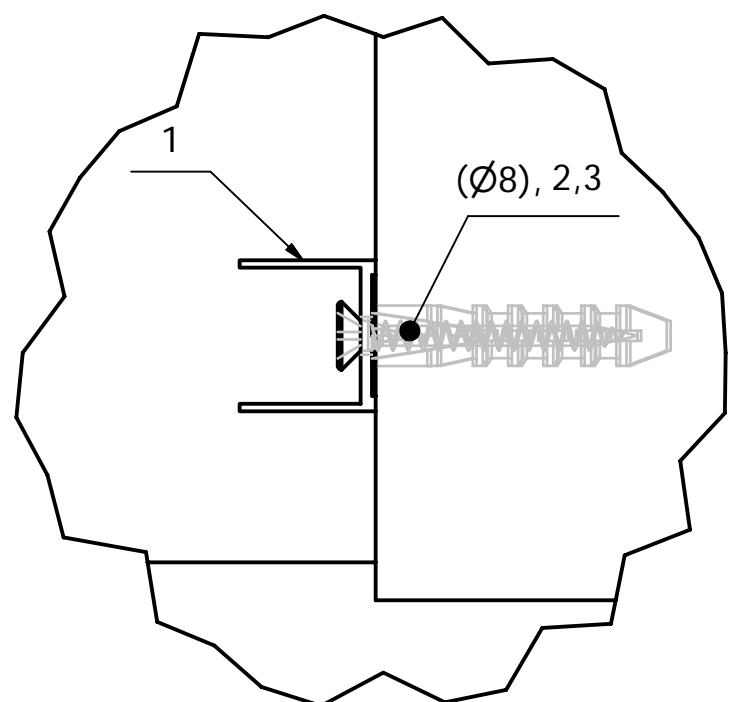


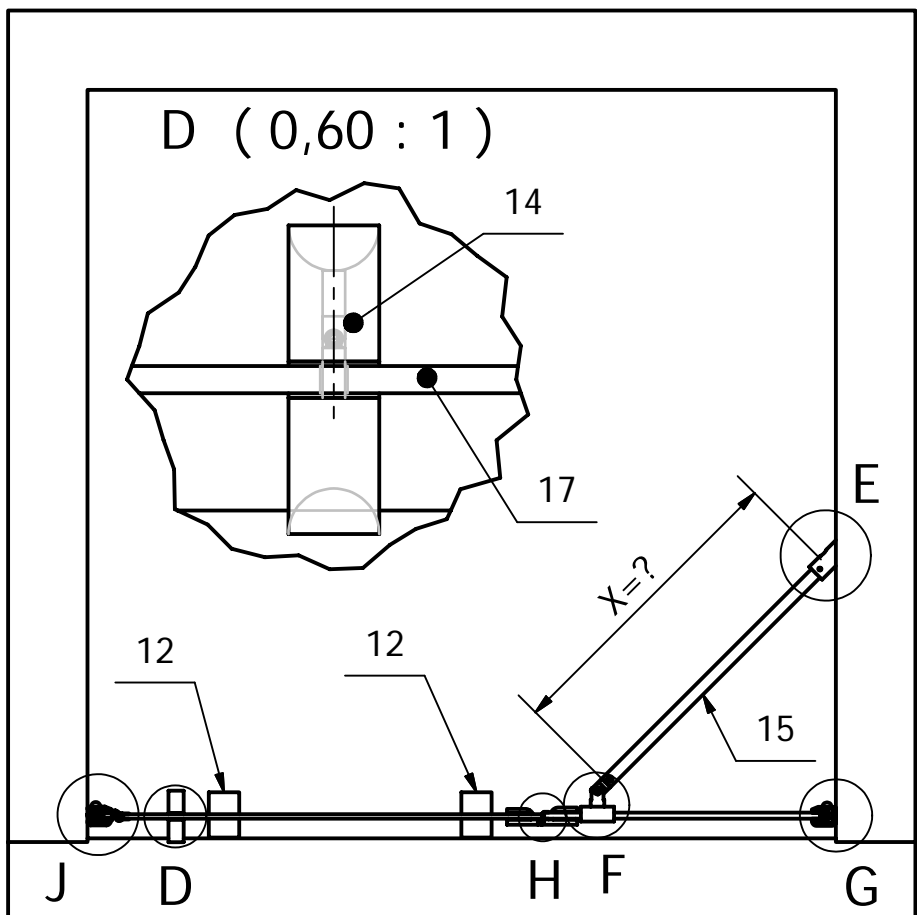
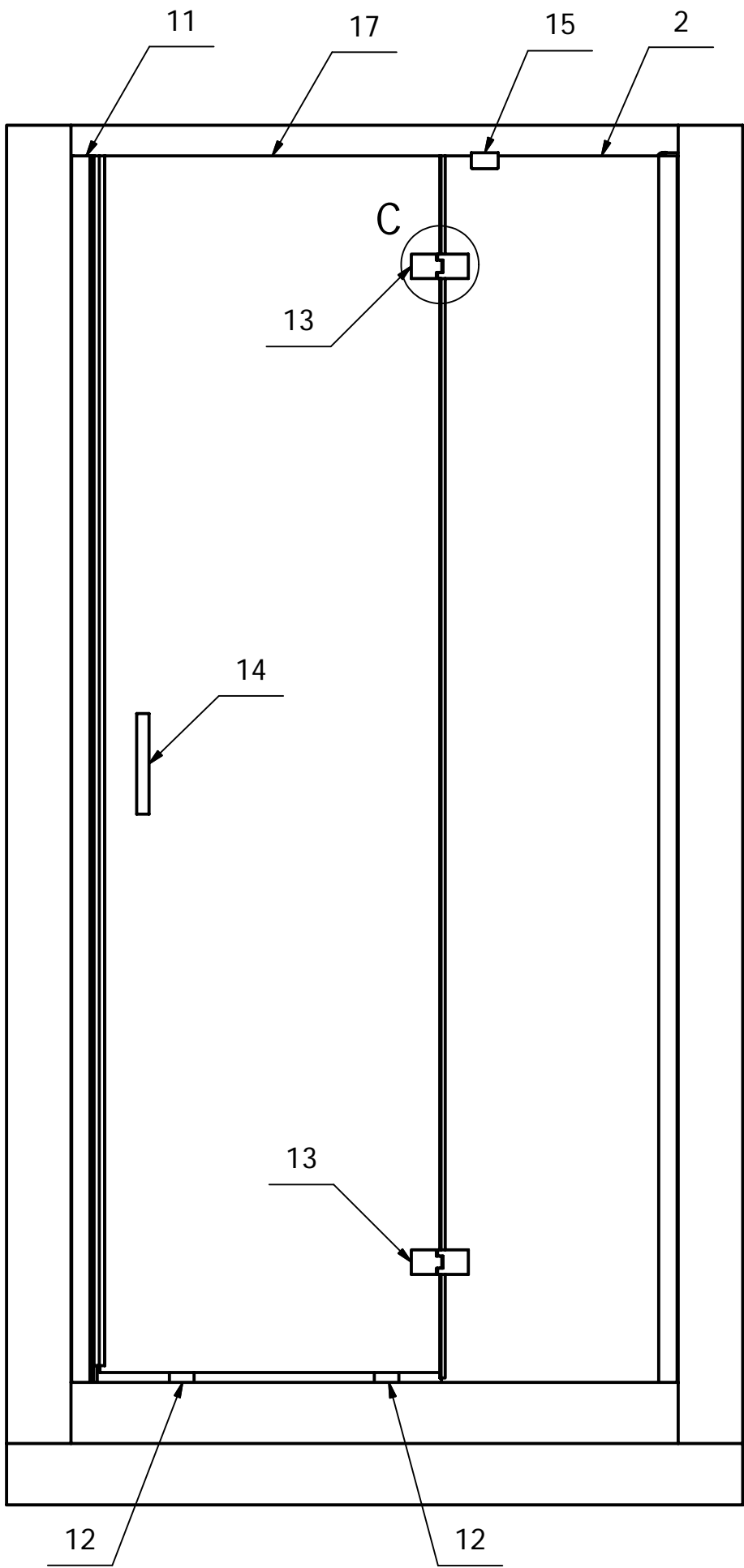
TYP	X	Y
BN 2715 R	800 ± 6	-
BN 2815 R	900 ± 6	-
BN 2915 R	1000 ± 6	-
BN 3915 R	1100 ± 6	-

A (1 : 1)

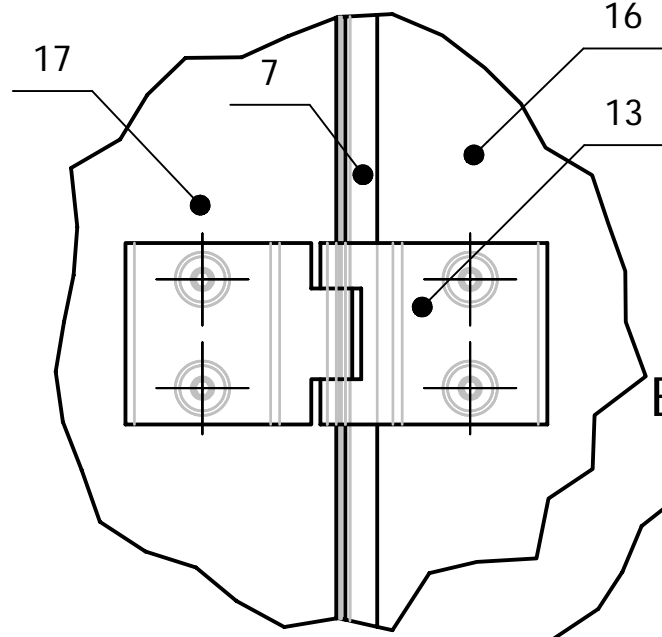


B (1 : 1)

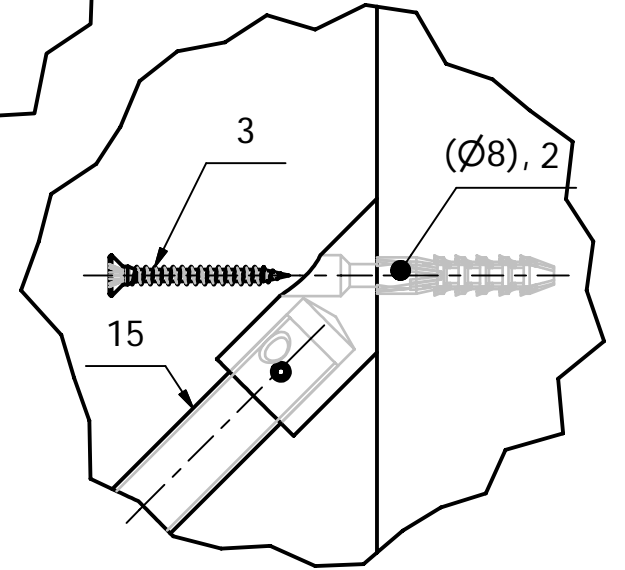




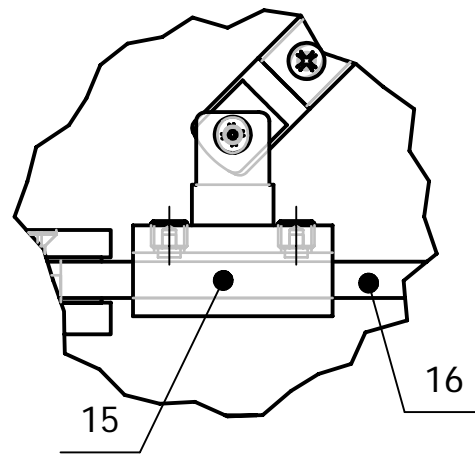
C (0,60 : 1)



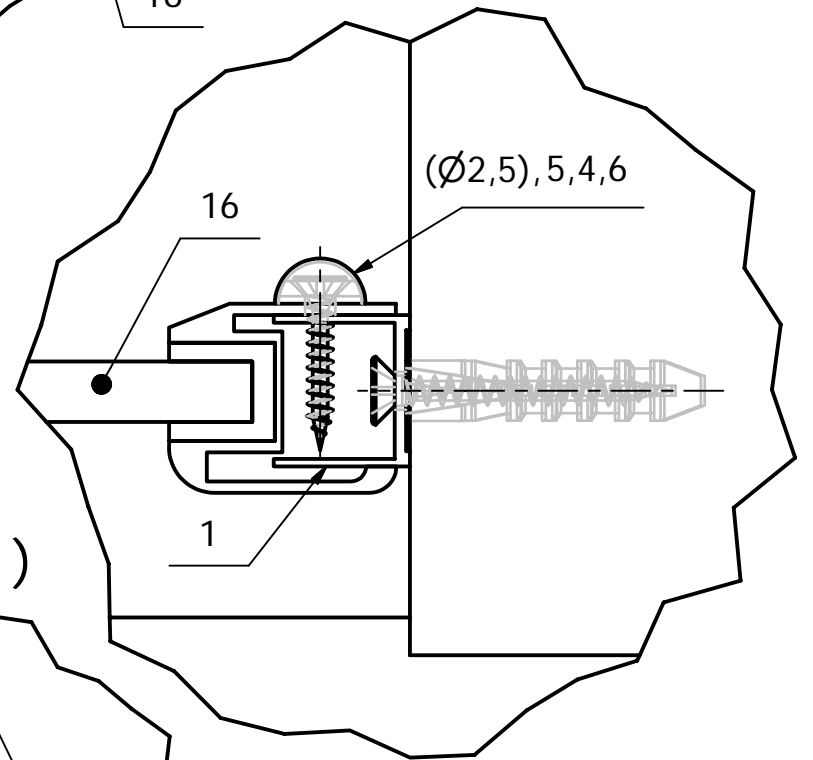
E (0,60 : 1)



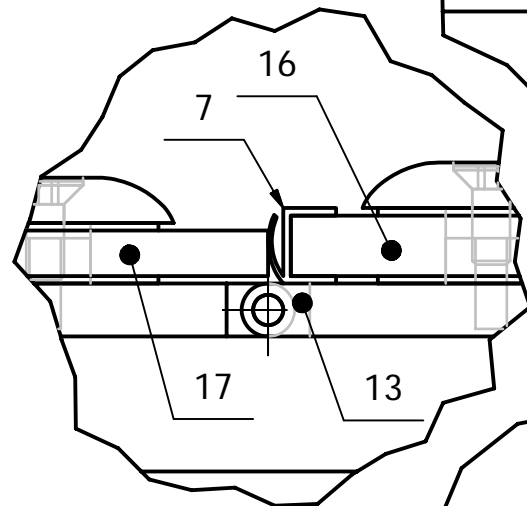
F (0,60 : 1)



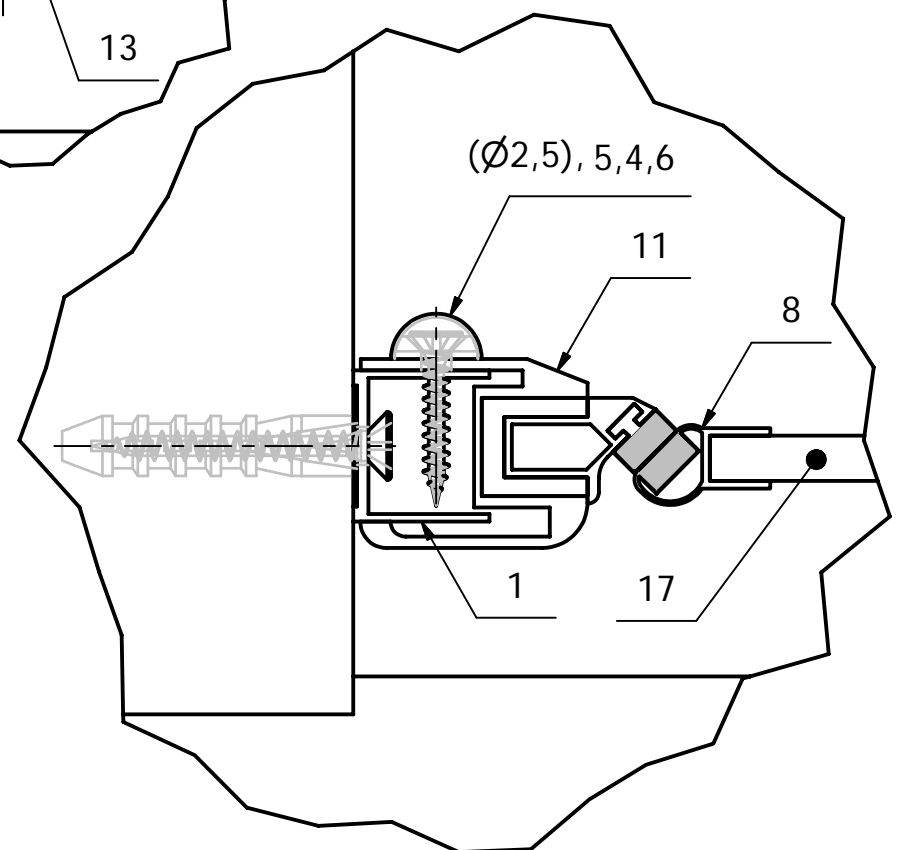
G (1 : 1)

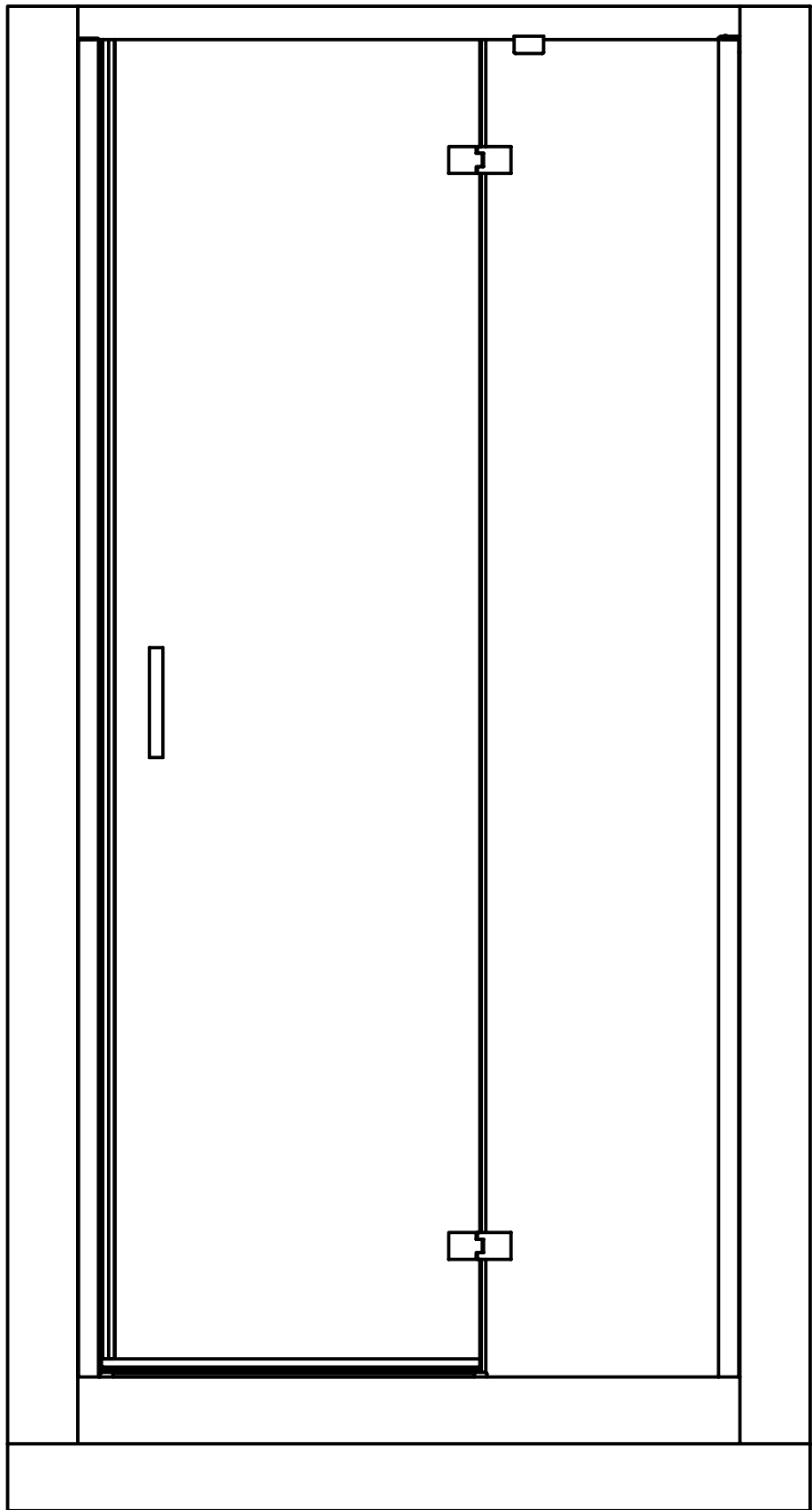


H (1 : 1)

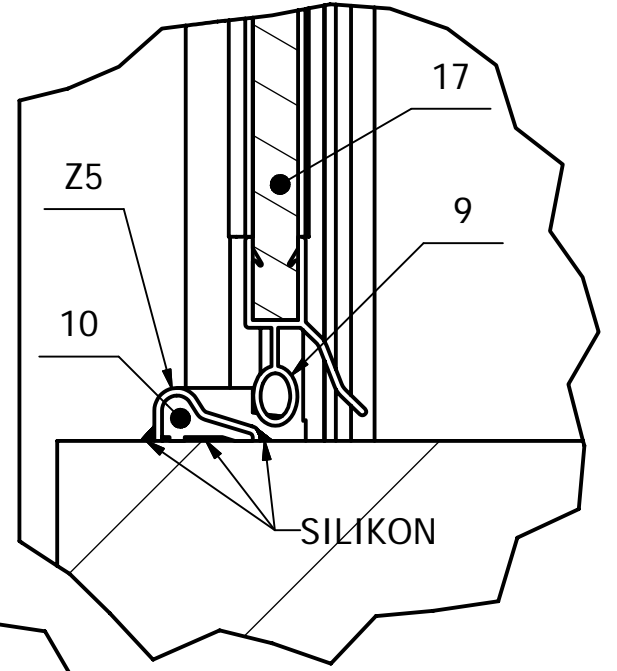


J (1 : 1)

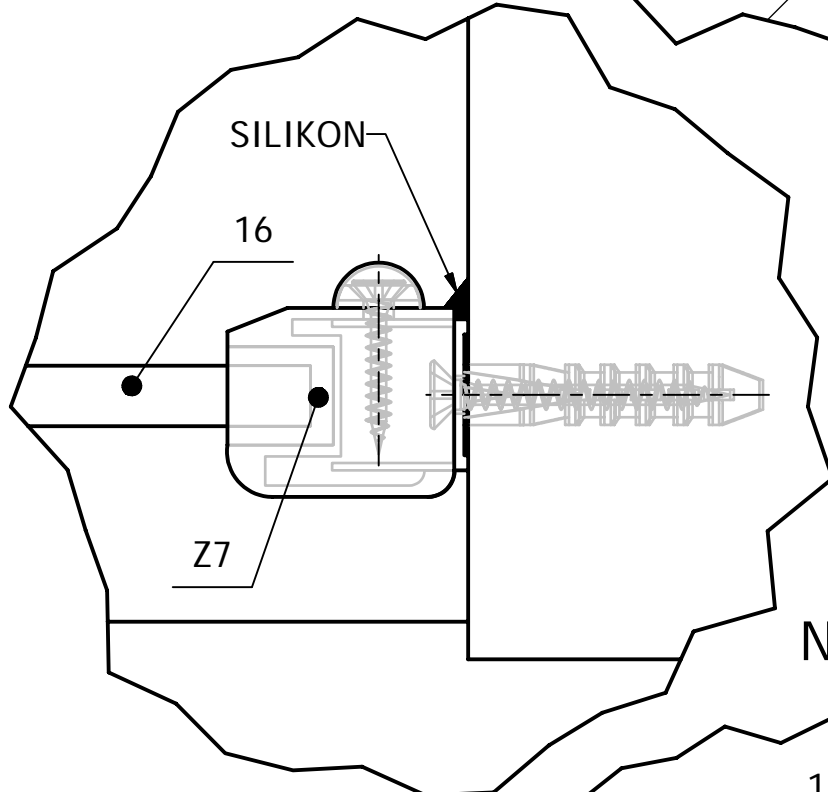




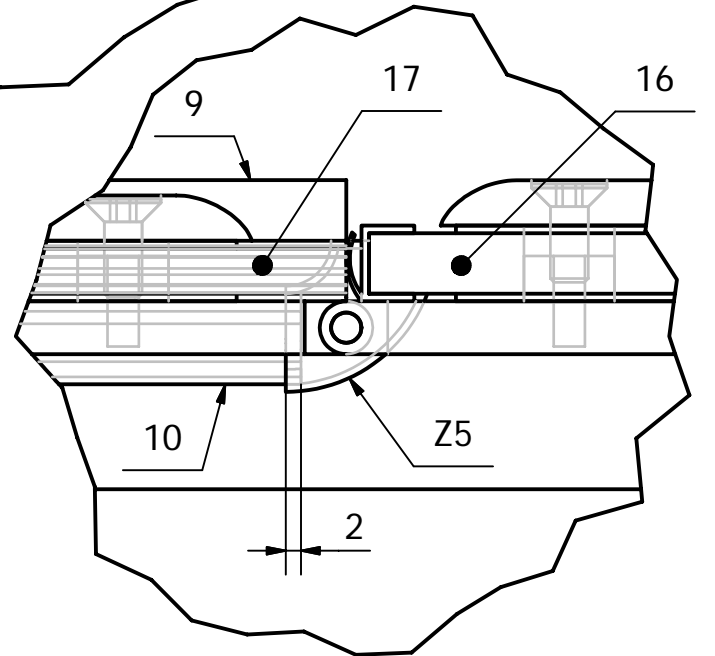
L (1:1)



M (1:1)



N (1:1)



P (1:1)

