

	kód	CZK bez DPH	CZK s DPH	kód	CZK bez DPH	CZK s DPH
vany	vana s podstavcem		vana s konstrukcí			
KAMELIE	35111	7 261,-	8 640,-	35211	9 759,-	11 613,-

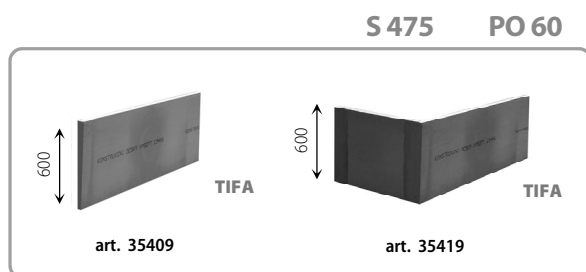
obkladové panely (bílé 590 mm)			kód	CZK bez DPH	CZK s DPH
U-panel KAMELIE	čelní	ABS/PMMA	35317	2 487,-	2 960,-
U-panel KAMELIE	boční	ABS/PMMA	35316	1 227,-	1 460,-
NIKA-panel KAMELIE	čelní	ABS/PMMA	35318	2 487,-	2 960,-
ULN-panel KAMELIE	čelní	ABS/PMMA	35322	2 685,-	3 195,-
UL-panel KAMELIE	rohový	ABS/PMMA	35311	4 025,-	4 790,-

ABS/PMMA = ABS panel s povrchem z polymethylmetakrylátu (nevytužený panel)



příplatky pro panely a vany		
manhattan, pergamon, ägäis	příplatek za barvu - vana	30%
ostatní barvy	příplatek za barvu - vana	45%
vyztužení bílého panelu nástřikem (stříkaný ABS/PMMA panel)		100%
příplatek za barevný panel (stříkaný ABS/PMMA panel)		100%

panely TIFA			kód	CZK bez DPH	CZK s DPH
TIFA panel KAMELIE	čelní	TIFA	35409	2 100,-	2 499,-
TIFA panel KAMELIE	rohový	TIFA	35419	3 328,-	3 960,-



podhlavníky		kód	CZK bez DPH	CZK s DPH
SPACE	bílý	250090	796,-	947,-
SPACE	černý	250093	796,-	947,-
SPACE	stříbrný	250092	796,-	947,-
STAR	bílý	250070	484,-	576,-
STAR	černý	250071	484,-	576,-
STAR	stříbrný	250072	484,-	576,-

madla		kód	CZK bez DPH	CZK s DPH
DUNA	bílé	250140	710,-	845,-
DUNA	zelené	250141	710,-	845,-
DUNA	stříbrné	250142	780,-	928,-

Další informace k madlům a podhlavníkům POLYSAN - viz str. 64

zástěny		kód	CZK bez DPH	CZK s DPH
LANKA 3	bílá	35117	9 861,-	11 735,-
OLBIA	bílá	30117	10 213,-	12 153,-
OLBIA	stříbrná	30317	11 129,-	13 244,-
VENUS 2	bílá	36127	8 445,-	10 050,-

Další informace k pneumatickým zástěnám POLYSAN - viz str. 62 - 63

hydromasážní systémy – typ A	kód	CZK bez DPH	CZK s DPH
MIDI PLUS (provedení trysek chrom nebo bílá)	MPA	27 100,-	32 249,-
TURBOAIR (provedení trysek chrom nebo bílá)	TBA	23 100,-	27 489,-

	kód	CZK bez DPH	CZK s DPH
TURBOAIR KOMBI (provedení trysek chrom nebo bílá)	TKA	29 100,-	34 629,-
MAXIMUM (provedení trysek chrom nebo bílá)	MXA	44 450,-	52 896,-

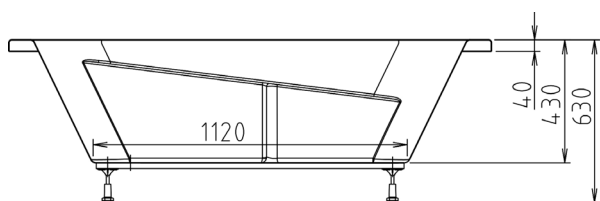
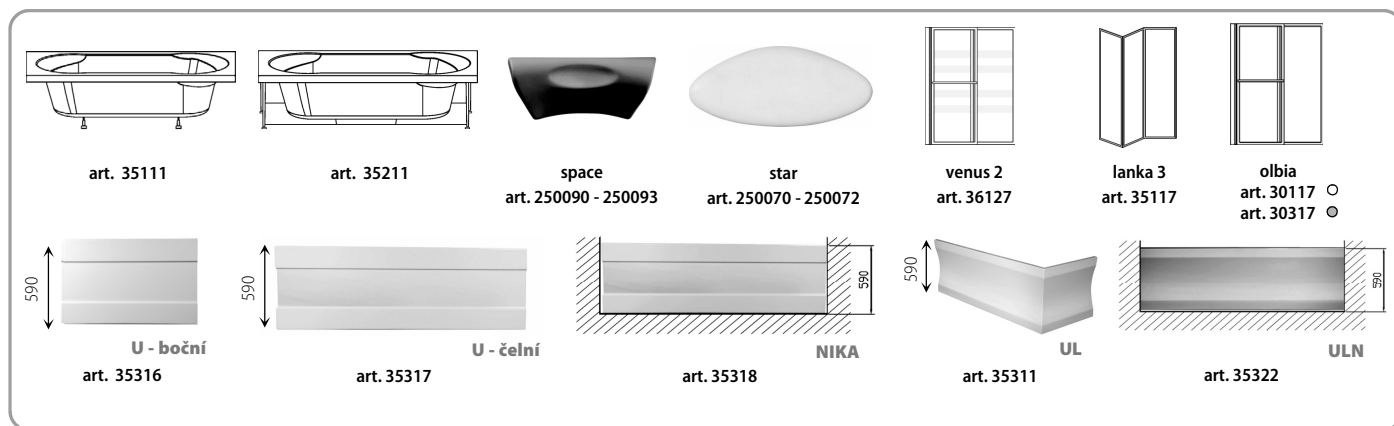
Cena HM systému zahrnuje cenu vanové konstrukce, ovládání typu A, vanové soupravy a cenu montáže HM systému (k této ceně nutno přičíst cenu vany s podstavcem - **není v ceně**).

Podrobné informace o všech HM systémech Polysan, včetně variant typu B a P jsou uvedeny na stránkách 66 - 67.

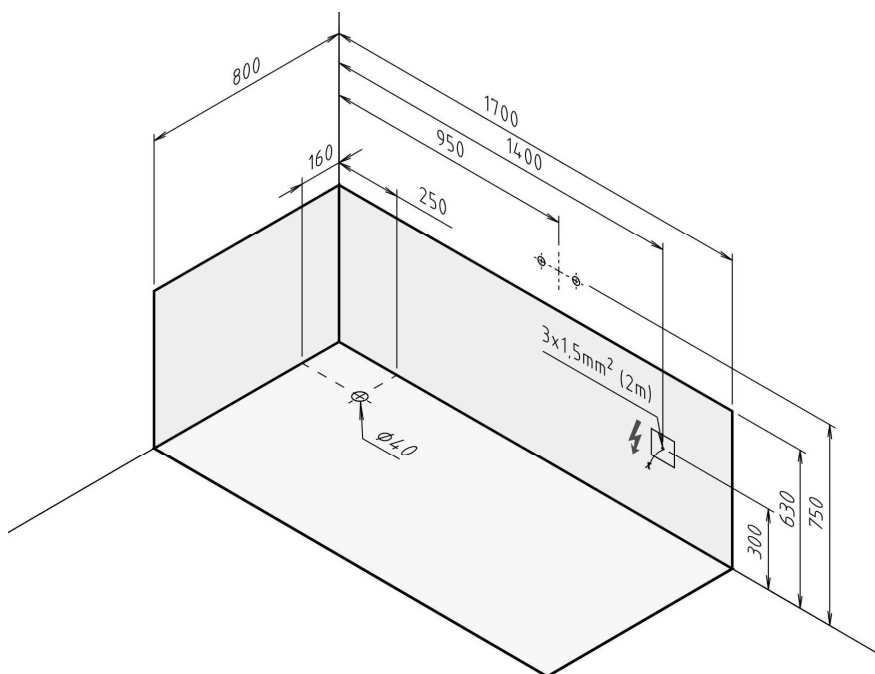
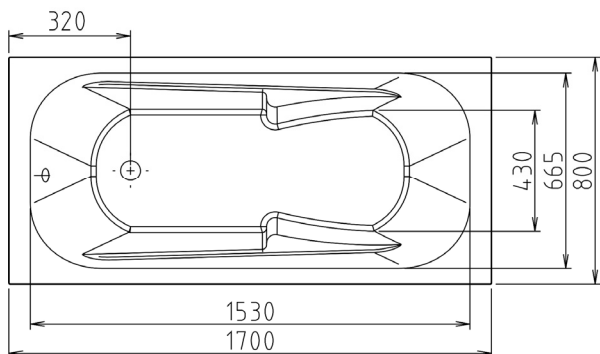
Příplatek za provedení se zlatými tryskami: příplatek **30%** k ceně za provedení typu A

Jednotlivá provedení van a systémů jsou vyobrazeny také na stránkách www.polysan.cz a www.polysan.net.

Všechny ceny jsou uvedeny bez dopravy.



V případě použití TIFA panelu je třeba brát v úvahu při instalaci vany jeho vyšší výšku (60 cm). Rozměry v nákrese uvádějí doporučenou výšku vany při použití akrylátového panelu.

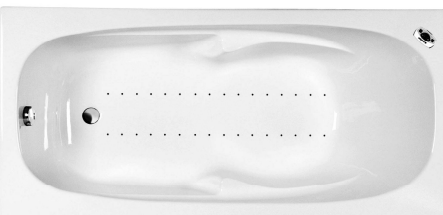


Whirlpool LINE

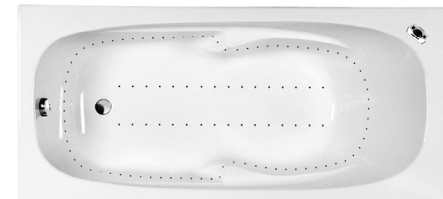
MIDI PLUS



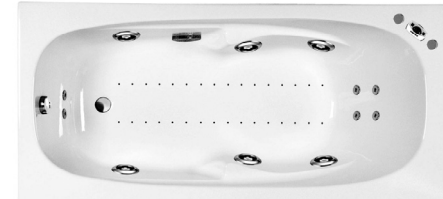
TURBOAIR



TURBOAIR KOMBI



MAXIMUM



V	Hz	Midi plus	Turboair	Turboair kombi	Maximum
220-230	50	1,2 kW	1 kW	2 kW	2,2 kW