

MODEL:

BODVA 80×80, 90×90 cm

TYP VÝROBKU / TYPE OF PRODUCT:

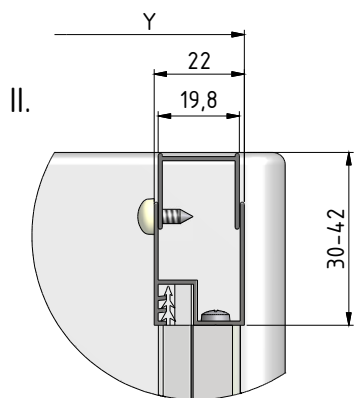
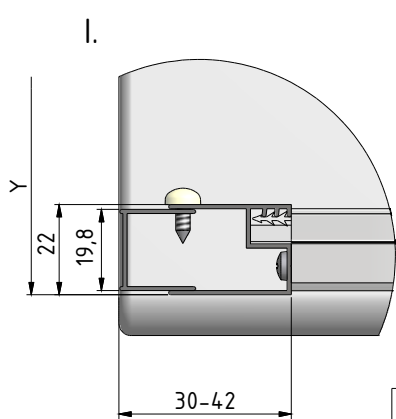
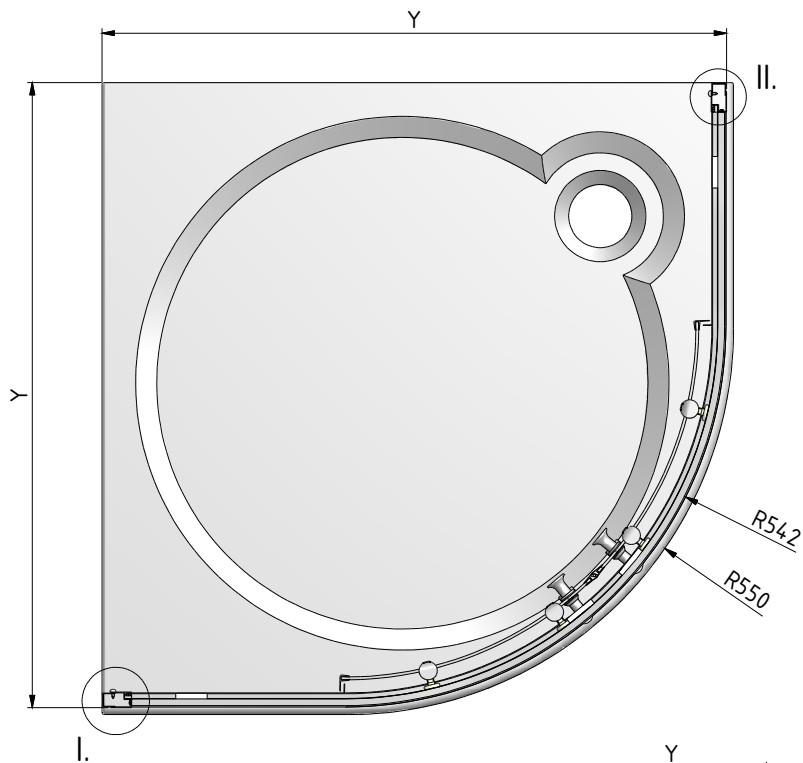
čtvrtkruhový sprchový kout - 800,900×1900 mm

štvrtkruhový sprchovací kút - 800,900×1900 mm

quadrant shower enclosure - 800,900×1900 mm



outlet.roltechnik.cz



	Y	
	MIN	MAX
800	778	790
900	878	890

1. 2x (V85)



2. 2x (V86)



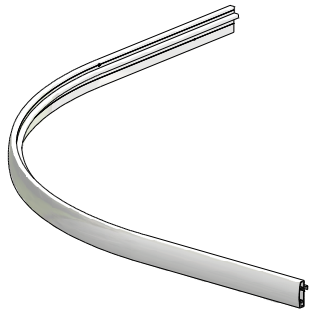
3. 2x (P2823)



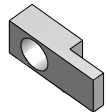
4. 2x (P2824)



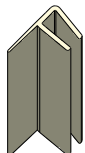
5. 2x (P110)



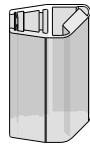
20. 4x (MA0064)



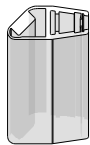
6. 4x (MA0060)



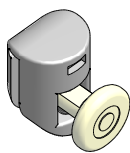
7. 1x (MA0062)



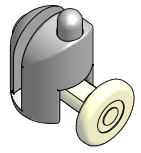
8. 1x (MA0061)



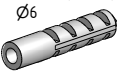
16. 4x (MA0066)



17. 4x (MA0067)



9. 8x (M0511)
Ø6



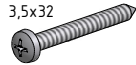
10. 8x (M0795)
3,5x38



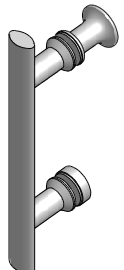
11. 10x (M0806)
3,5x9,5



12. 8x (M0794)
3,5x32



14. 2x (MA0068)



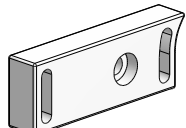
21. 8x (M0786)
3,5x13



13. 6x (M1907)
Ø3,5



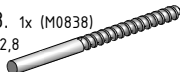
15. 8x (M5425)

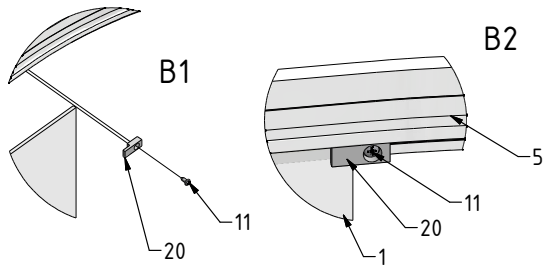
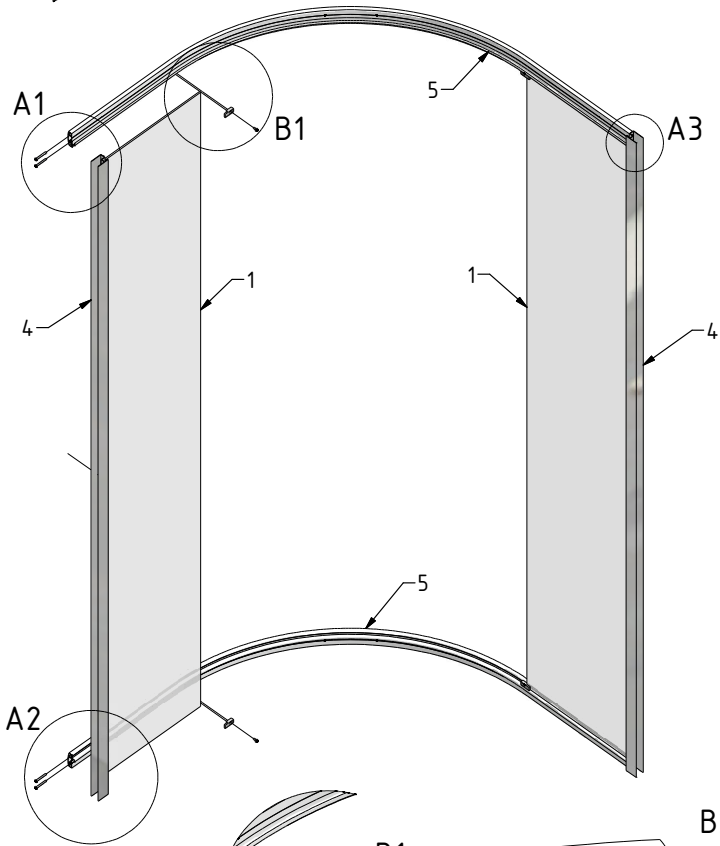
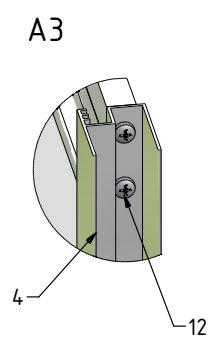
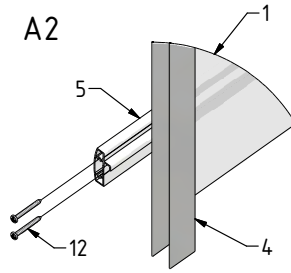
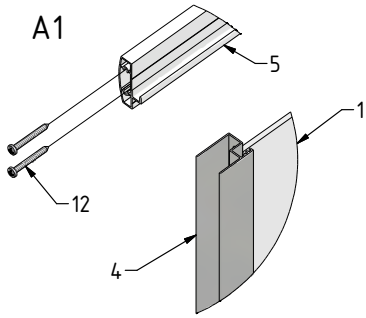


19. 2x MA0059

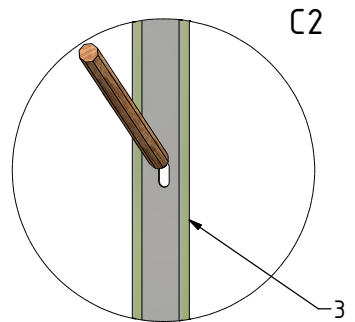
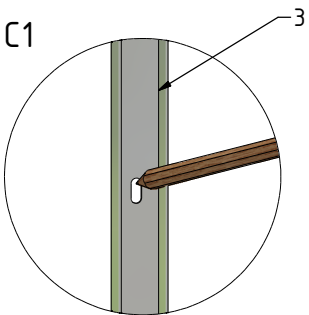
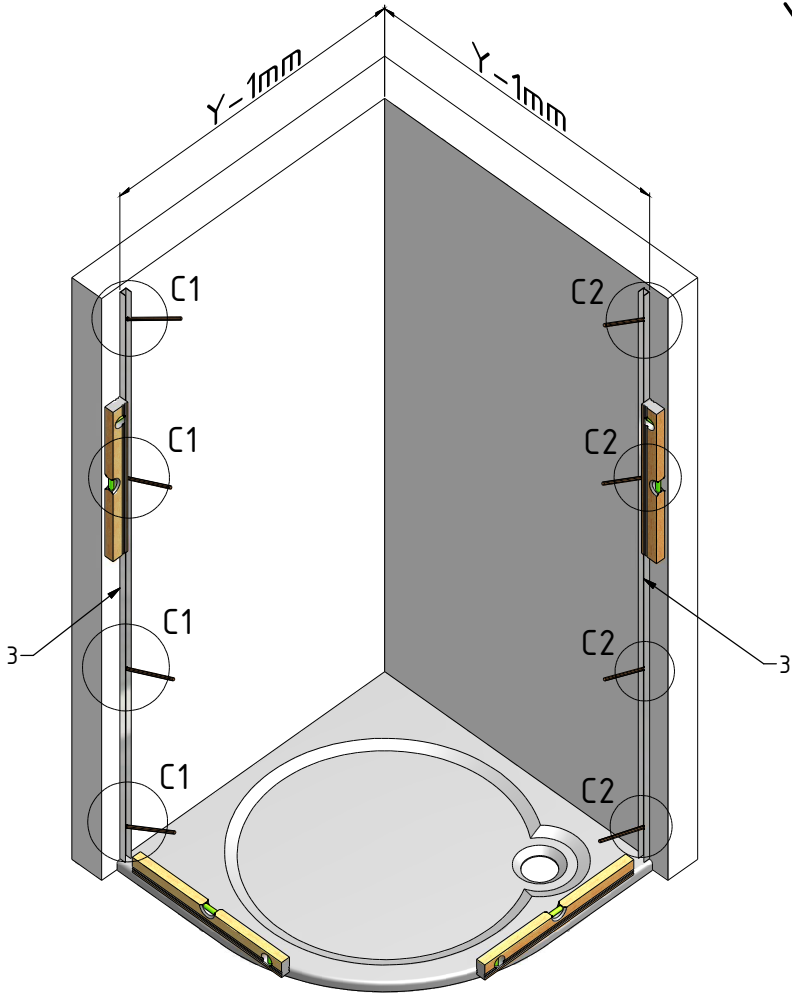


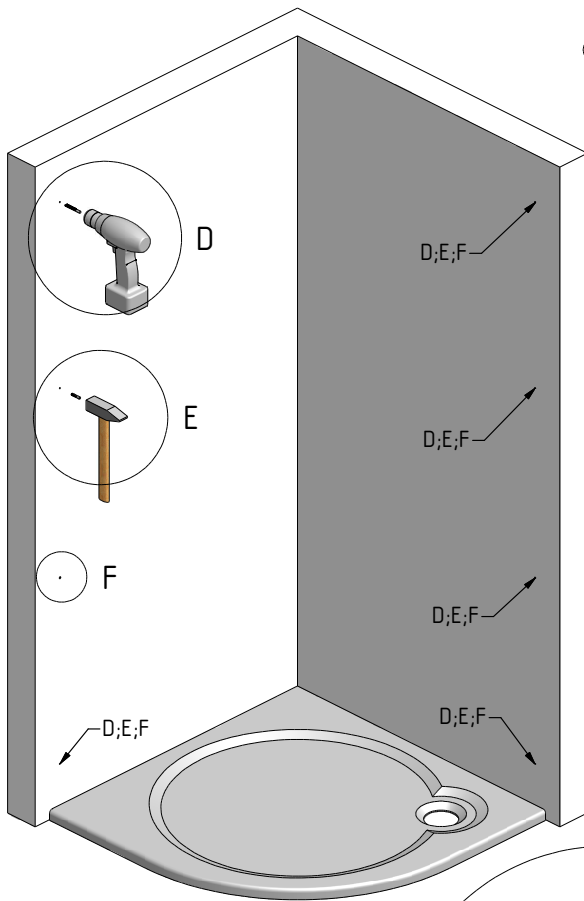
18. 1x (M0838)
Ø2,8



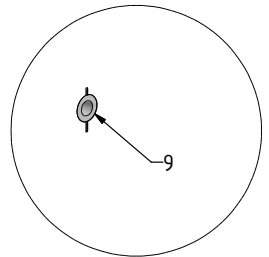


Y=Y

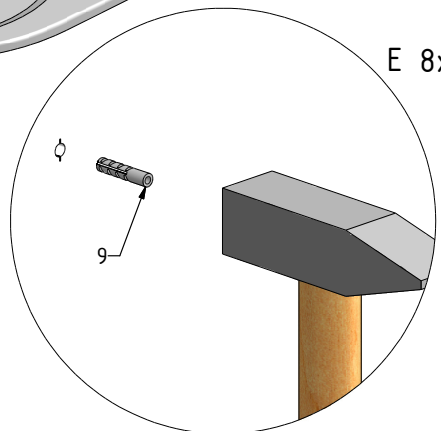




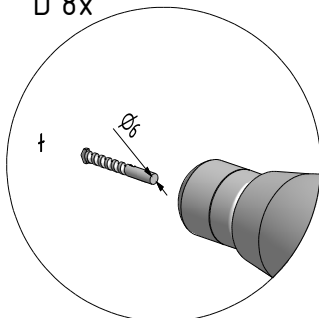
F 8x

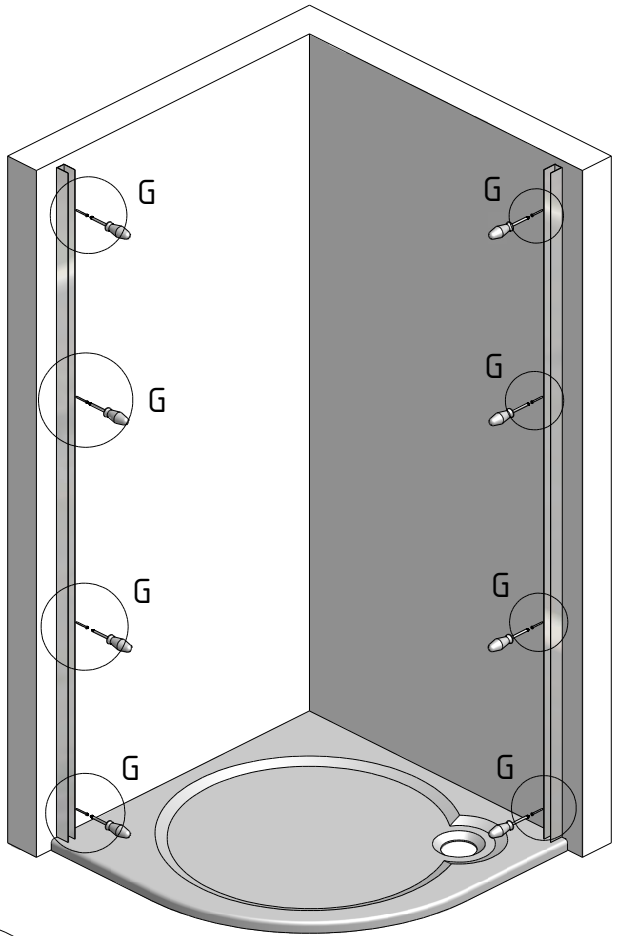


E 8x

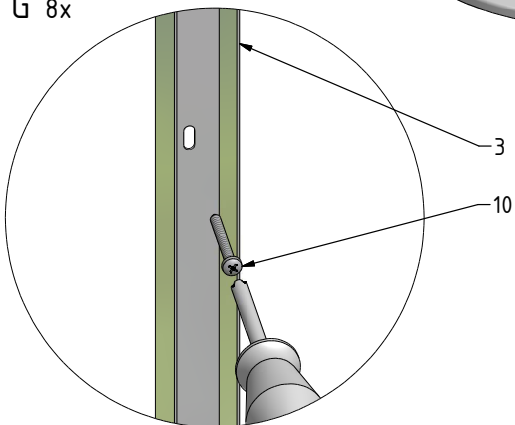


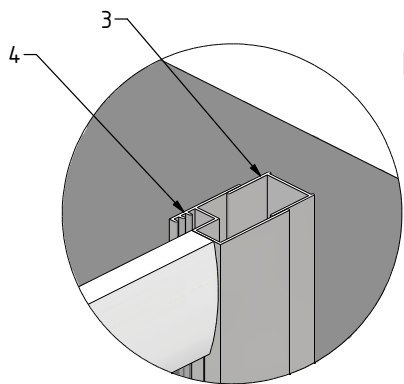
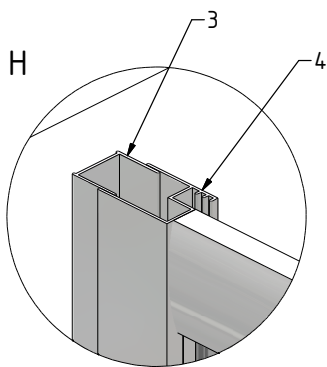
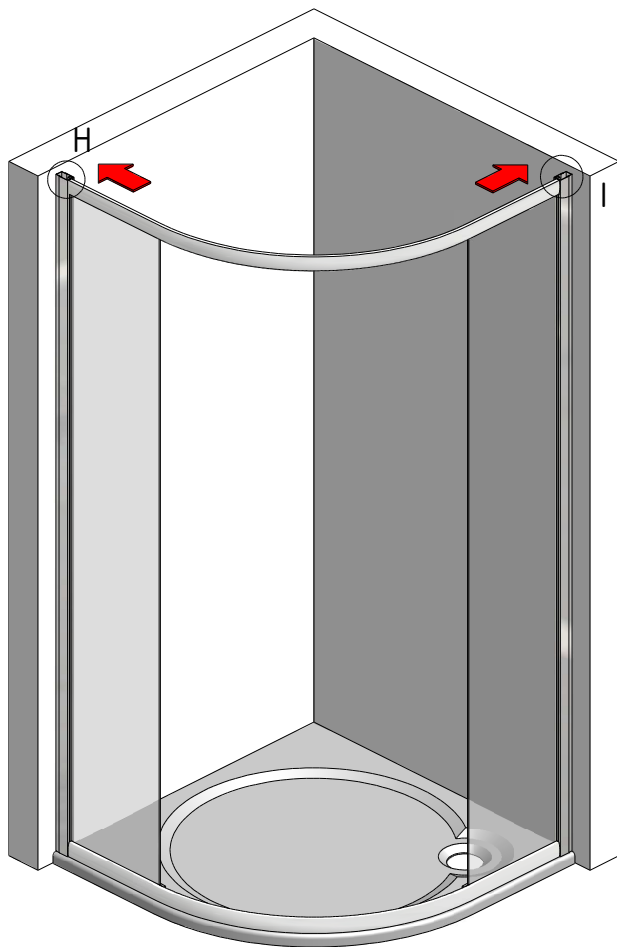
D 8x

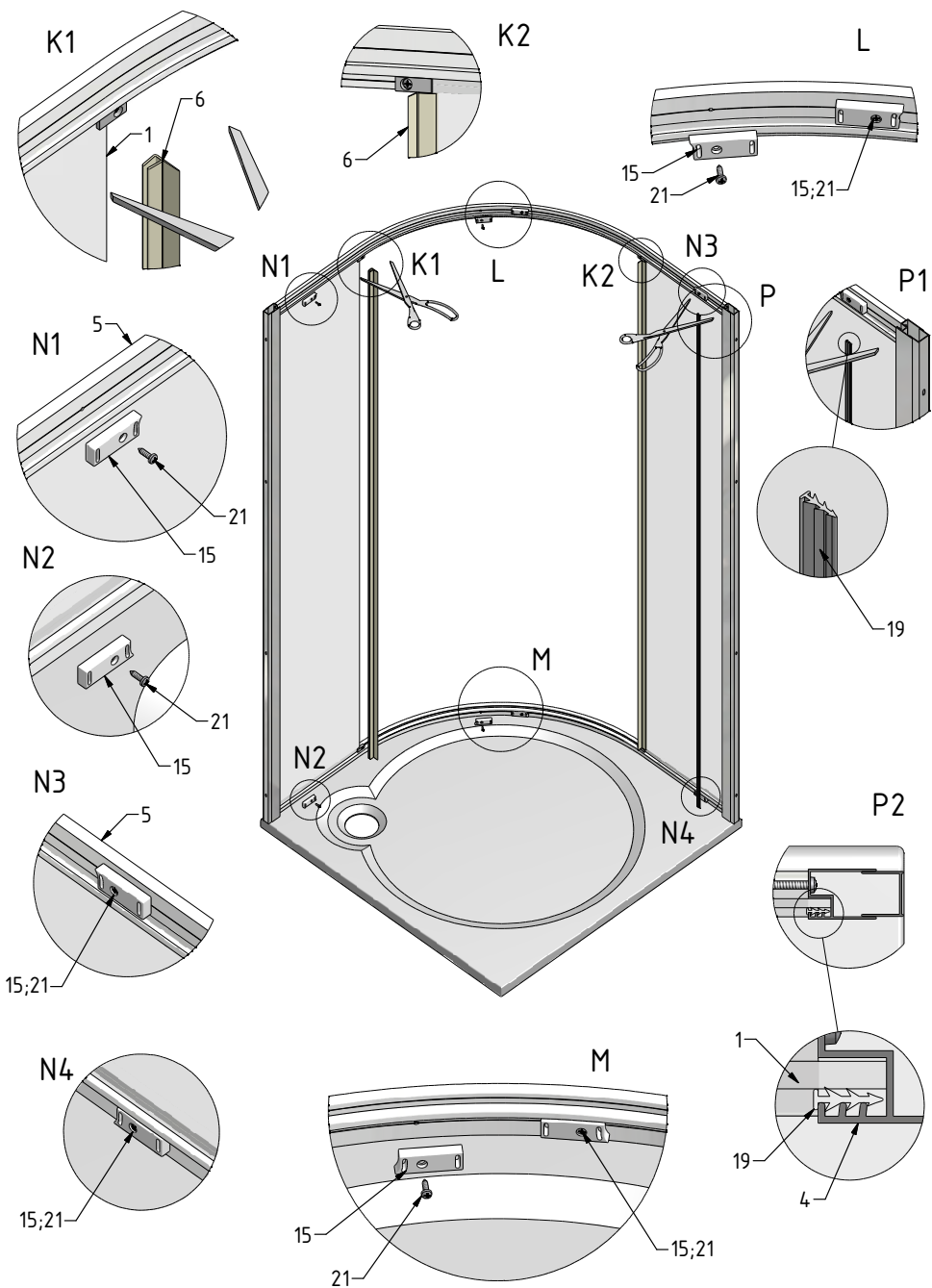


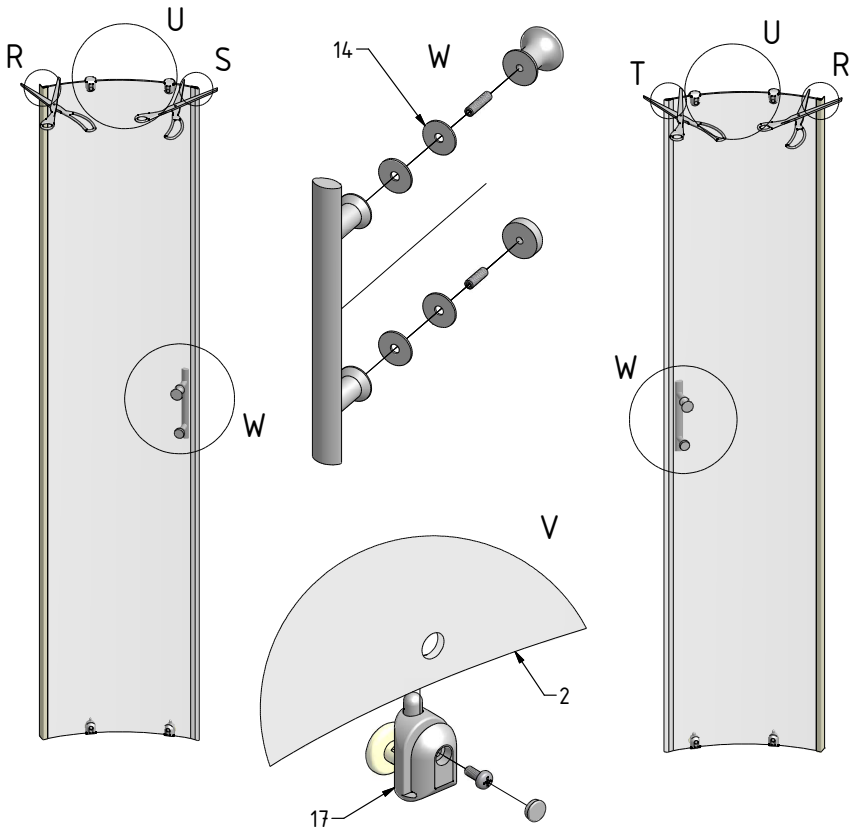
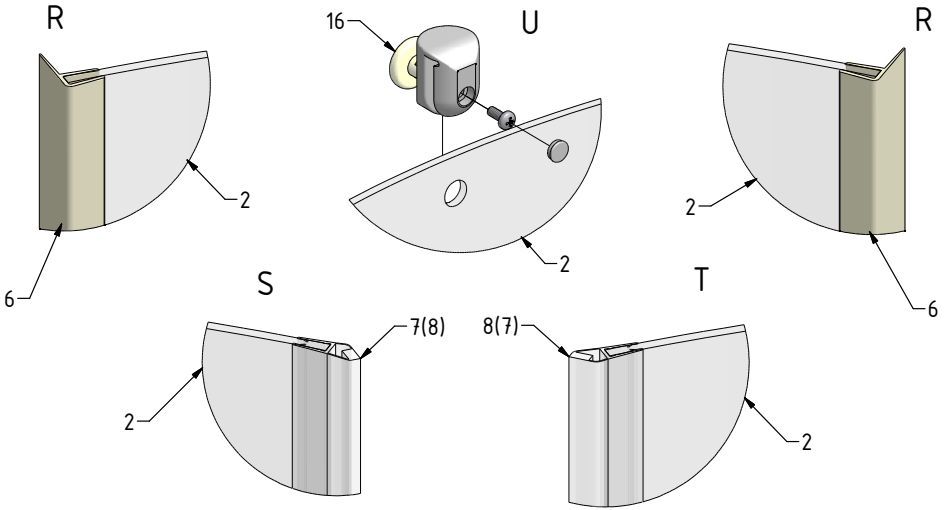


G 8x

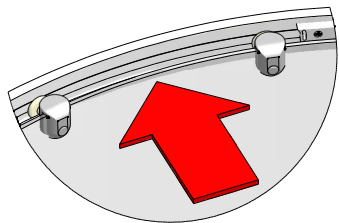




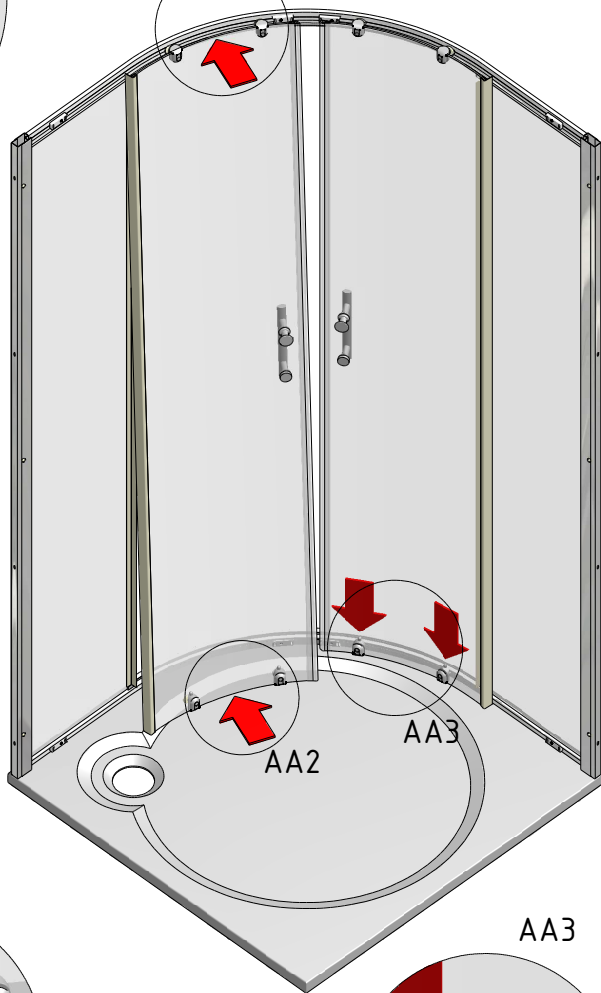
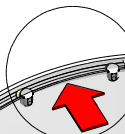




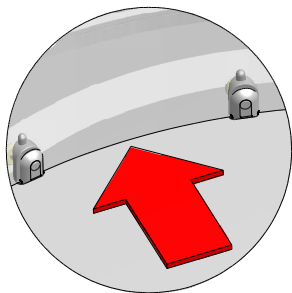
AA1



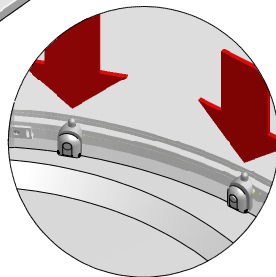
AA1



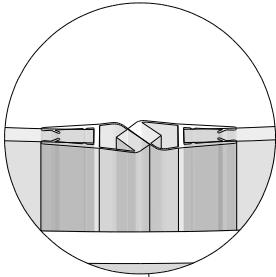
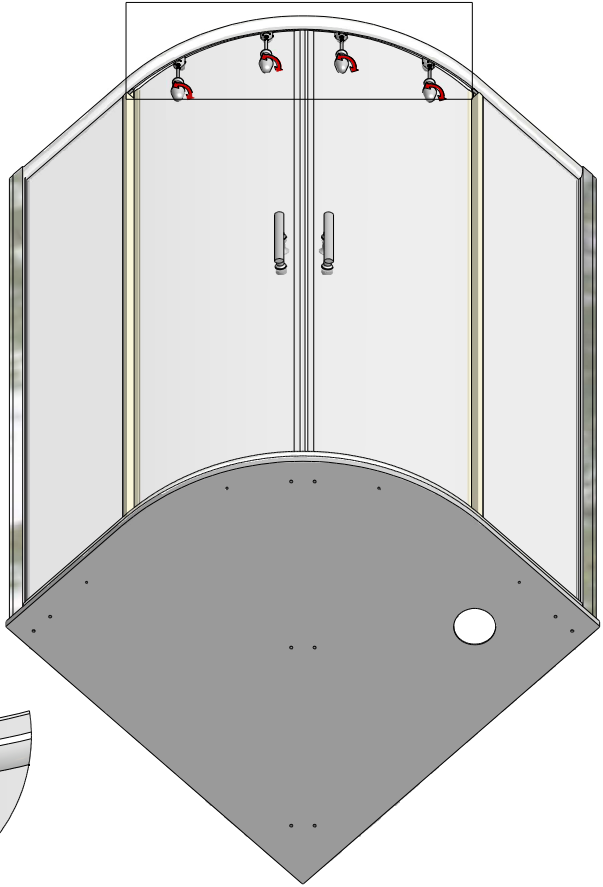
AA2



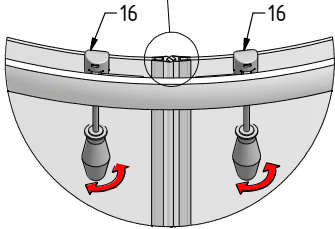
AA3



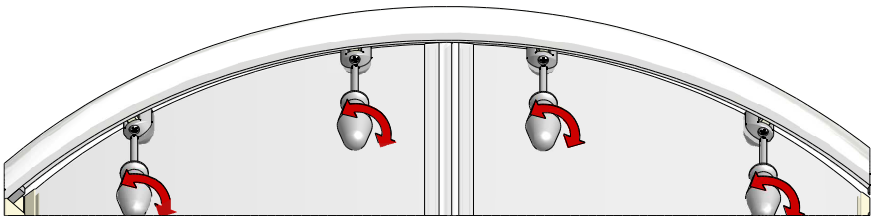
AB




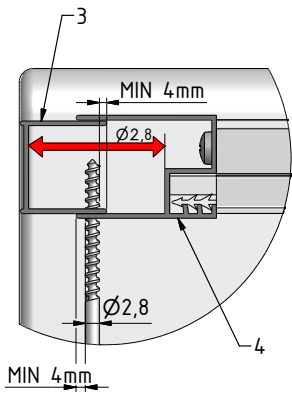
AC



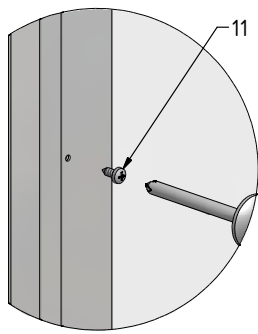
AB



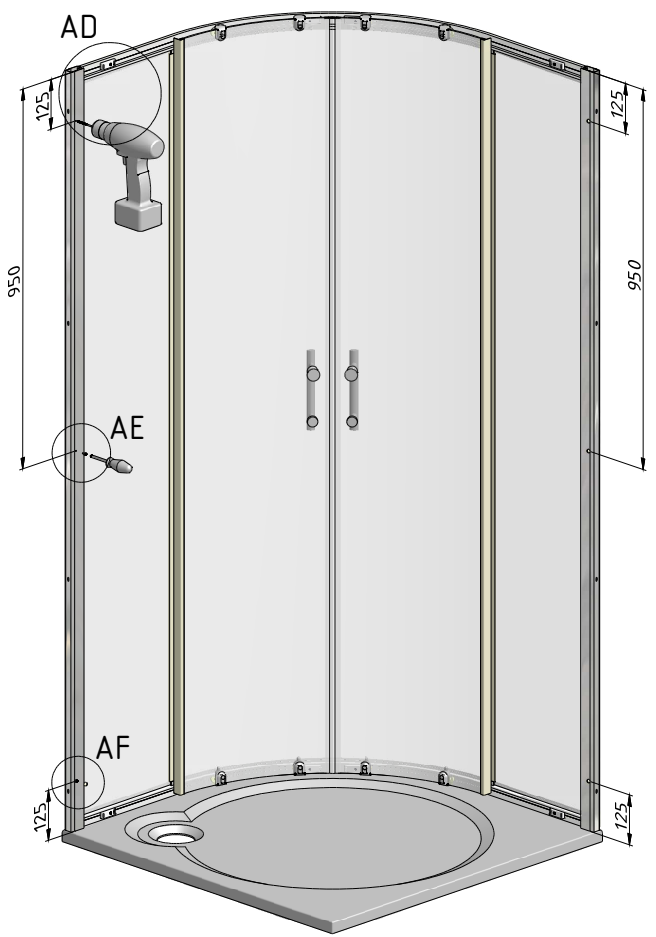
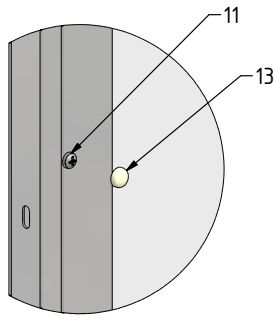
AD 6x 

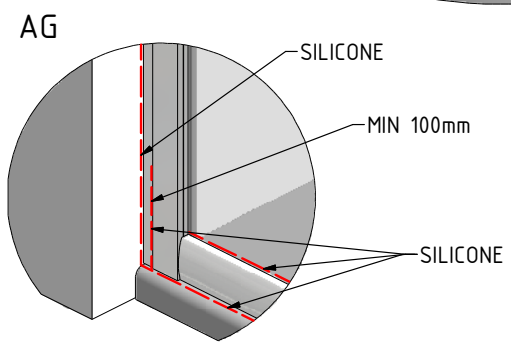
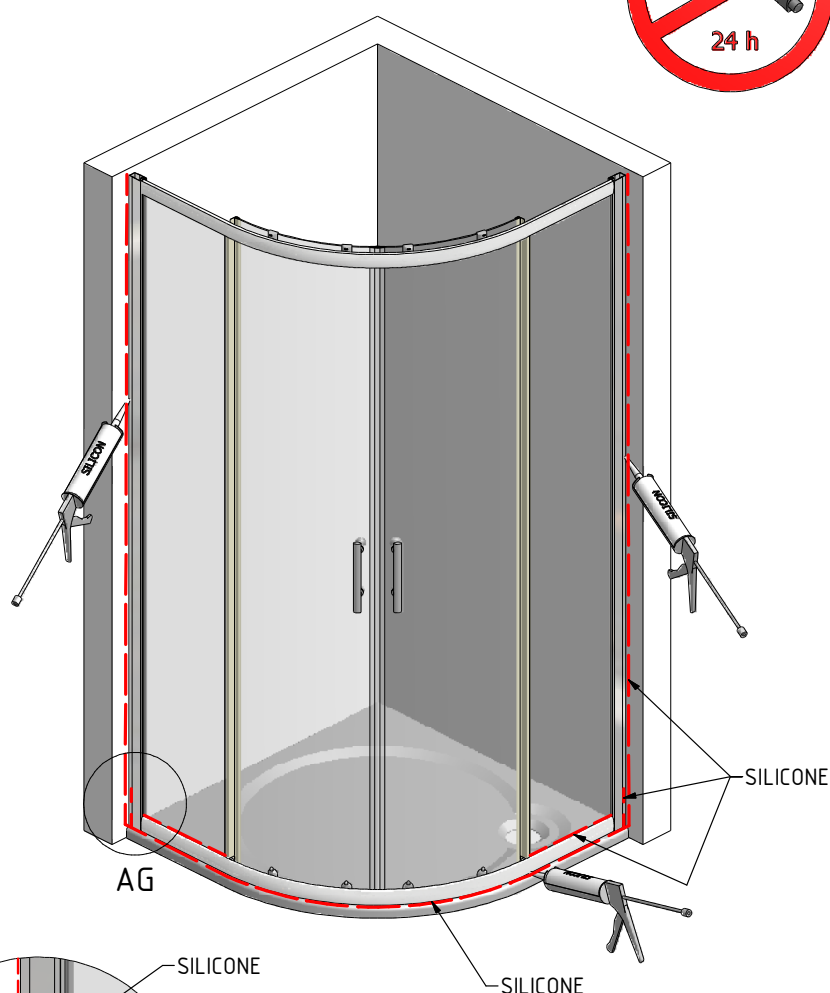


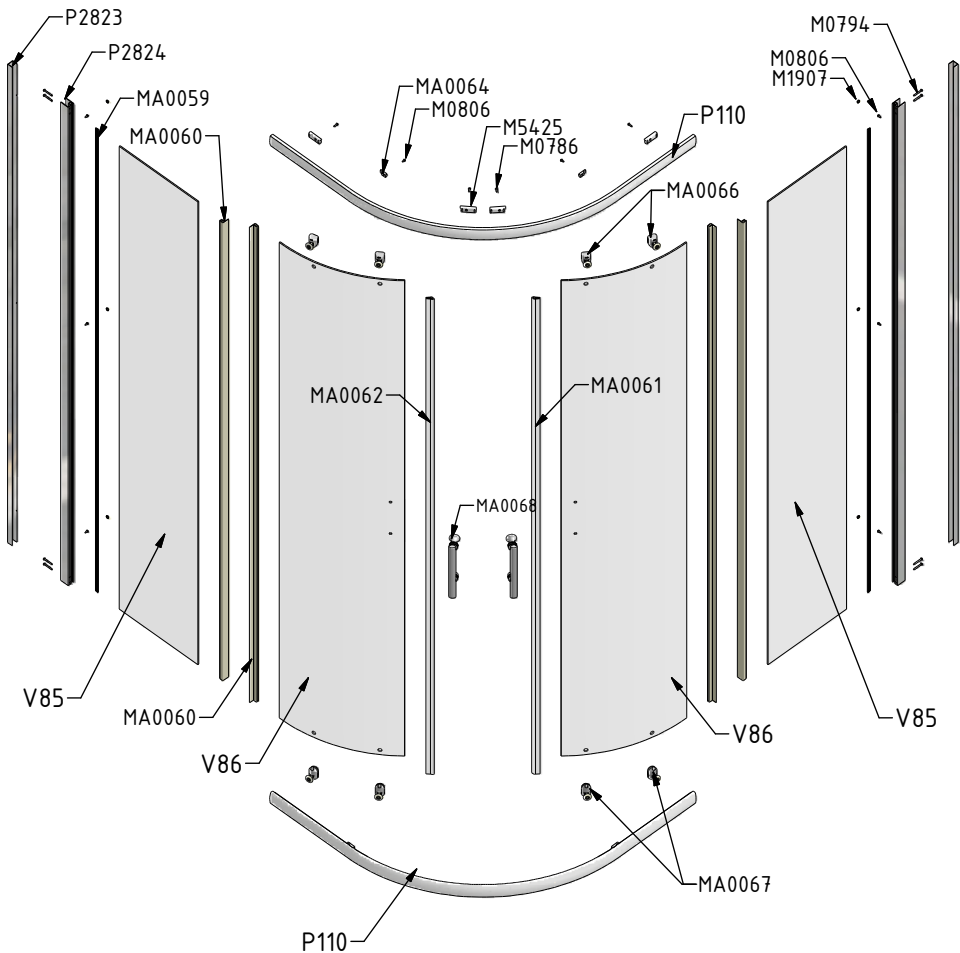
AE 6x



AF 6x







P110	800		P2826
	900		P2825

V85	800	matt glass	ND03-0447-00-04
		rauch glass	ND03-0447-00-14
		priting glass	ND03-0447-00-17
V85	900	matt glass	ND03-0448-00-04
		rauch glass	ND03-0448-00-14
		priting glass	ND03-0448-00-17
V86	800;900	matt glass	ND02-0622-00-04
		rauch glass	ND02-0622-00-14
		priting glass	ND02-0622-00-17



ROLTECHNIK a.s. / Třeboňov 160 / 569 33,
CZECH REPUBLIC

11

EN 14428:2008+A1