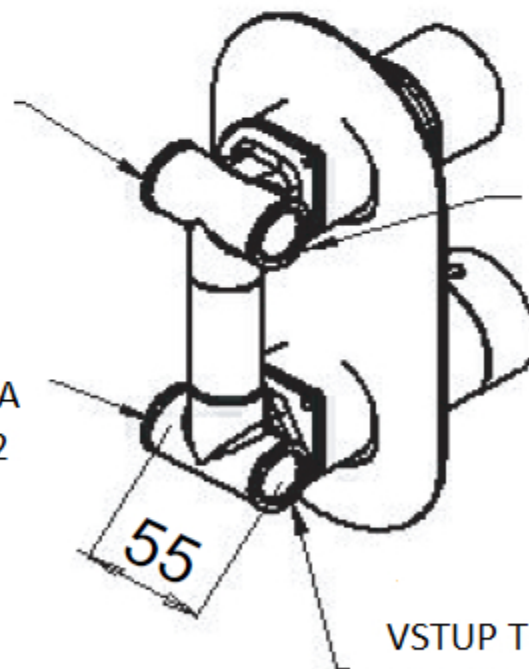


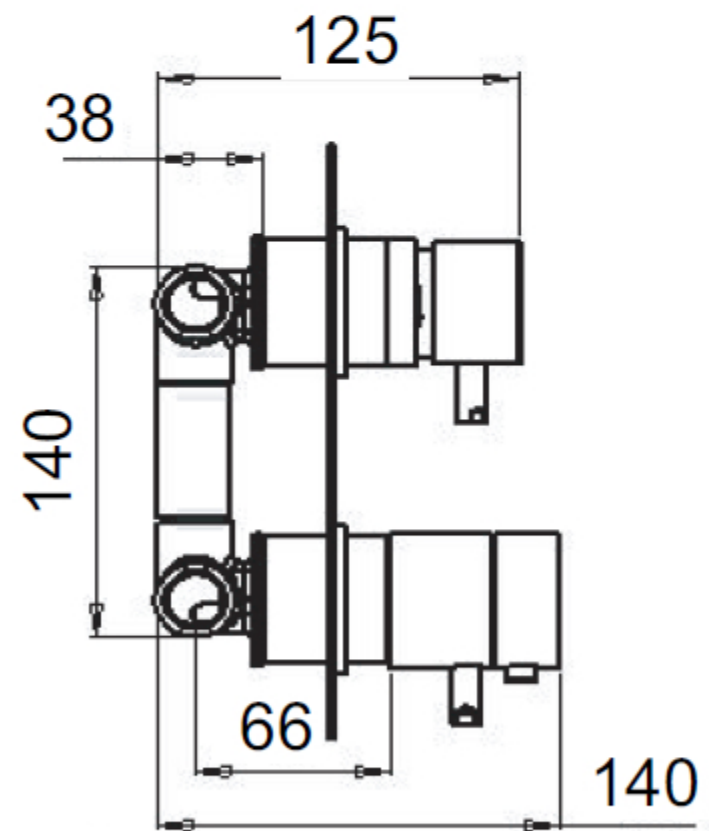
2 VÝSTUP
USCITA 2
OUTLET 2
G 1/2



1 VÝSTUP
USCITA 1
OUTLET 1
G 1/2

VSTUP STUDENÁ VODA
ENTRATA ACQUA FREDDA
COLD WATER INLET G1/2

VSTUP TEPLÁ VODA
ENTRATA ACQUA CALDA
HOT WATER INLET G1/2



5585T