

	kód	CZK bez DPH	CZK s DPH	kód	CZK bez DPH	CZK s DPH
<b>vany (bílé)</b>						
		vana s podstavcem			vana s konstrukcí	
<b>DUO</b>	<b>16111</b>	<b>21 664,-</b>	25 780,-	<b>16211</b>	<b>24 218,-</b>	28 820,-

**příplatky pro vany**

manhattan, pergamon, ägäis		<b>30%</b>
ostatní barvy		<b>45%</b>

<b>podhlavníky</b>		kód	CZK bez DPH	CZK s DPH
<b>SPACE</b>	<i>bílý</i>	<b>250090</b>	<b>796,-</b>	947,-
<b>SPACE</b>	<i>černý</i>	<b>250093</b>	<b>796,-</b>	947,-
<b>SPACE</b>	<i>stříbrný</i>	<b>250092</b>	<b>796,-</b>	947,-
<b>UFO</b>	<i>bílý</i>	<b>250080</b>	<b>430,-</b>	512,-
<b>UFO</b>	<i>černý</i>	<b>250081</b>	<b>430,-</b>	512,-
<b>UFO</b>	<i>stříbrný</i>	<b>250082</b>	<b>430,-</b>	512,-
<b>STAR</b>	<i>bílý</i>	<b>250070</b>	<b>484,-</b>	576,-
<b>STAR</b>	<i>černý</i>	<b>250071</b>	<b>484,-</b>	576,-
<b>STAR</b>	<i>stříbrný</i>	<b>250072</b>	<b>484,-</b>	576,-

<b>madla</b>		kód	CZK bez DPH	CZK s DPH
<b>NILO</b>	<i>bílý</i>	<b>250130</b>	<b>730,-</b>	869,-
<b>NILO</b>	<i>zelené</i>	<b>250131</b>	<b>730,-</b>	869,-
<b>NILO</b>	<i>stříbrné</i>	<b>250132</b>	<b>810,-</b>	964,-

Další informace k madlům a podhlavníkům POLYSAN - viz str. 64

<b>zástěny</b>		kód	CZK bez DPH	CZK s DPH
<b>LANKA 3</b>	<i>bílá</i>	<b>35117</b>	<b>9 861,-</b>	11 735,-
<b>OLBIA</b>	<i>bílá</i>	<b>30117</b>	<b>10 213,-</b>	12 153,-
<b>OLBIA</b>	<i>stříbrná</i>	<b>30317</b>	<b>11 129,-</b>	13 244,-
<b>VENUS 2</b>	<i>bílá</i>	<b>36127</b>	<b>8 445,-</b>	10 050,-

Další informace k pneumatickým zástěnám POLYSAN - viz str. 62 - 63

**hydromasážní systémy – typ A**

	kód	CZK bez DPH	CZK s DPH
<b>MIDI PLUS</b> (provedení trysek chrom nebo bílá)	<b>MPA</b>	<b>27 100,-</b>	32 249,-
<b>TURBOAIR</b> (provedení trysek chrom nebo bílá)	<b>TBA</b>	<b>23 100,-</b>	27 489,-

	kód	CZK bez DPH	CZK s DPH
<b>TURBOAIR KOMBI</b> (provedení trysek chrom nebo bílá)	<b>TKA</b>	<b>29 100,-</b>	34 629,-
<b>MAXIMUM</b> (provedení trysek chrom nebo bílá)	<b>MXA</b>	<b>44 450,-</b>	52 896,-

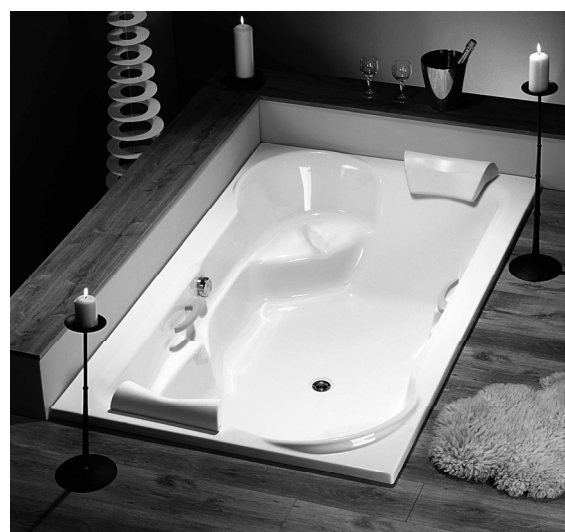
Cena HM systému zahrnuje cenu vanové konstrukce, ovládání typu A, vanové soupravy a cenu montáže HM systému (k této ceně nutno přičíst cenu vany s podstavcem - **není v ceně**).

Podrobné informace o všech HM systémech Polysan, včetně variant typu B a P jsou uvedeny na stránkách 66 - 67.

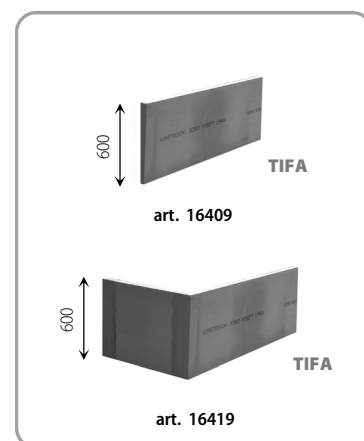
Příplatek za provedení se zlatými tryskami: příplatek 30% k ceně za provedení typu A

Jednotlivá provedení van a systémů jsou vyobrazeny také na stránkách [www.polysan.cz](http://www.polysan.cz) a [www.polysan.net](http://www.polysan.net).

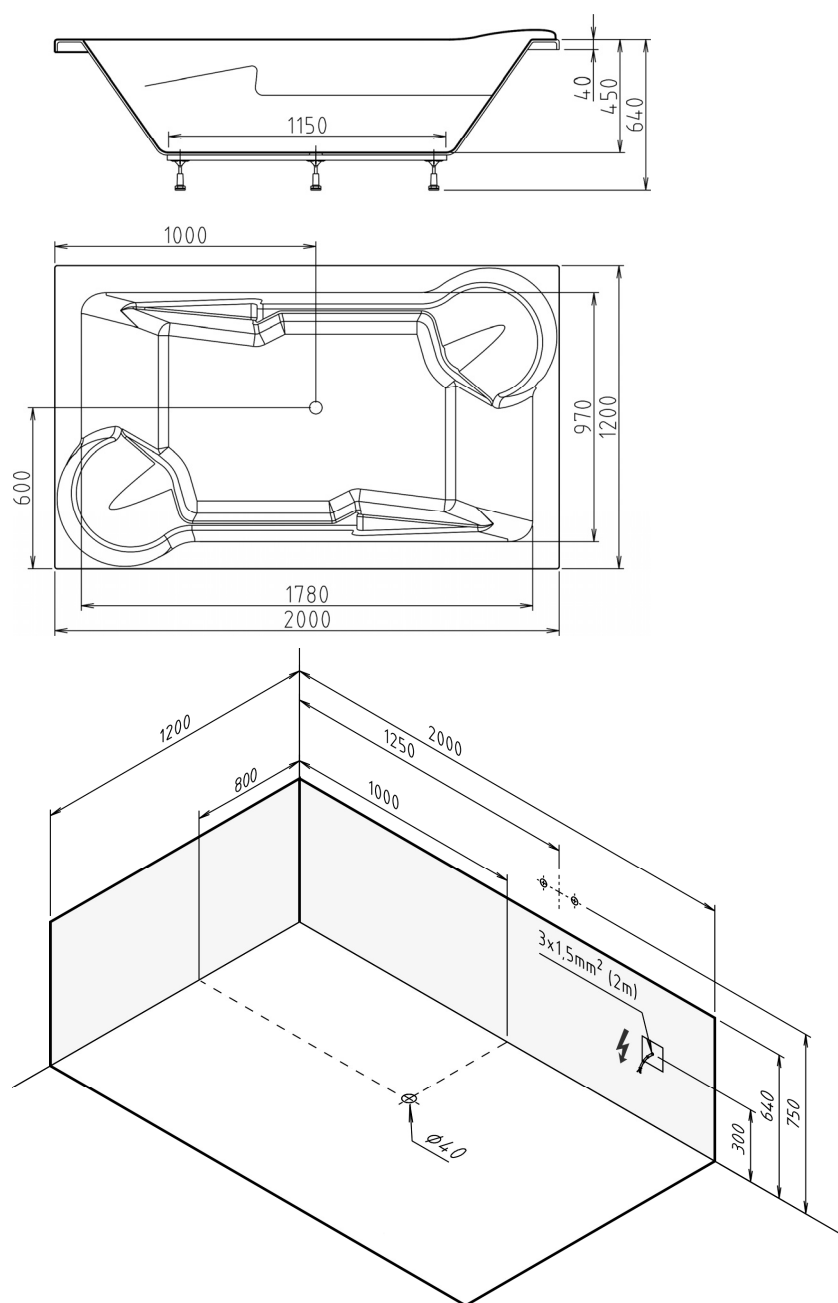
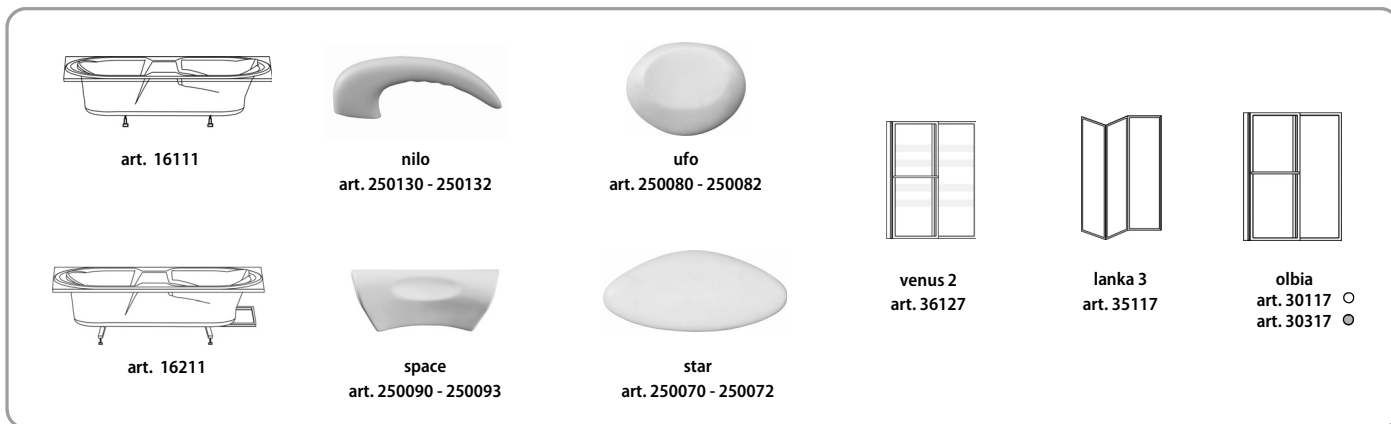
Všechny ceny jsou uvedeny bez dopravy.



S 675 PO 100



<b>panely TIFA</b>		kód	kód	CZK bez DPH
<b>TIFA panel DUO</b>	<i>čelní</i>	<i>TIFA</i>	<b>16409</b>	<b>2 100,-</b> 2 499,-
<b>TIFA panel DUO</b>	<i>rohový</i>	<i>TIFA</i>	<b>16419</b>	<b>3 328,-</b> 3 960,-



**Whirlpool LINE**

**MIDI PLUS**



**TURBOAIR**



**TURBOAIR KOMBI**



**MAXIMUM**



V	Hz	Midi plus	Turboair	Turboair kombi	Maximum
220-230	50	1,2 kW	1 kW	2 kW	2,2 kW