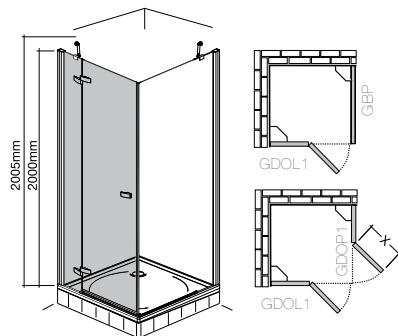


GDOL1

sprchové dveře (LEVÉ)
jednokřídlé k boční stěně



Typ	Instalační rozměry	Vstupní otvor	Výška	Rozměry vaničky
GDOL1/800	775-800	485	2000	800×800
GDOL1/900	875-900	585	2000	900×900
GDOL1/1000	975-1000	585	2000	1000×1000

* udávané instalační rozměry jsou platné pro provedení s boční stěnou GBP

** výška sprchového koutu včetně krycích a kotvicích elementů - 2005 mm

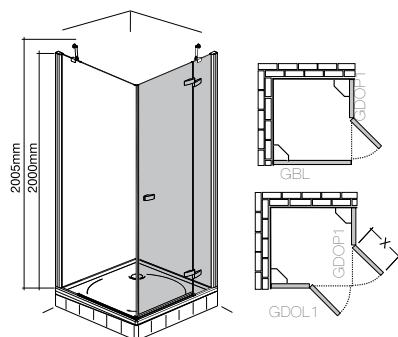
X: GDOL1/800 - X=525 mm, GDOL1/900 - X=625 mm, GDOL1/1000 - X=625 mm

Typ	Provedení (kování / výplň)	Cena	Objednací číslo	Způsob dodání	Typ vaničky
GDOL1/800	Brillant / Transparent	11 927,-	132-800000L-00-02	Z	Cola(P), Macao(M,P), Flat
GDOL1/900	Brillant / Transparent	12 328,-	132-900000L-00-02	Z	Cola(P), Macao(M,P), Krym, Flat
GDOL1/1000	Brillant / Transparent	12 647,-	132-100000L-00-02	Z	Flat

Atypické provedení	Provedení	Cena	Šířka	Výška	Způsob dodání
GDOL1	Transparent	19 249,-	do 1200mm	do 2000mm	Z

GDOP1

sprchové dveře (PRAVÉ)
jednokřídlé k boční stěně



Typ	Instalační rozměry	Vstupní otvor	Výška	Rozměry vaničky
GDOP1/800	775-800	485	2000	800×800
GDOP1/900	875-900	585	2000	900×900
GDOP1/1000	975-1000	585	2000	1000×1000

* udávané instalační rozměry jsou platné pro provedení s boční stěnou GBL

** výška sprchového koutu včetně krycích a kotvicích elementů - 2005 mm

X: GDOP1/800 - X=525 mm, GDOP1/900 - X=625 mm, GDOP1/1000 - X=625 mm

Typ	Provedení (kování / výplň)	Cena	Objednací číslo	Způsob dodání	Typ vaničky
GDOP1/800	Brillant / Transparent	11 927,-	132-800000P-00-02	Z	Cola(P), Macao(M,P), Flat
GDOP1/900	Brillant / Transparent	12 328,-	132-900000P-00-02	Z	Cola(P), Macao(M,P), Krym, Flat
GDOP1/1000	Brillant / Transparent	12 647,-	132-100000P-00-02	Z	Flat

Atypické provedení	Provedení	Cena	Šířka	Výška	Způsob dodání
GDOP1	Transparent	19 249,-	do 1200mm	do 2000mm	Z