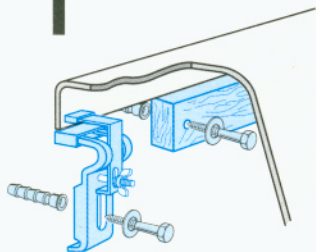


Montagevorschrift
Instrucciones de montaje
Installation instruction

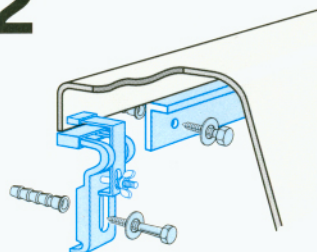
Instruções de montagem
Instruction de montage
Montagevoorschrift

Instruzione di montaggio

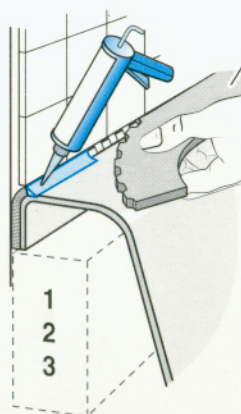
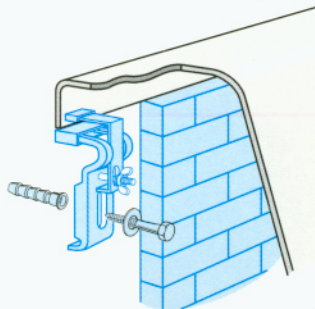
1



2



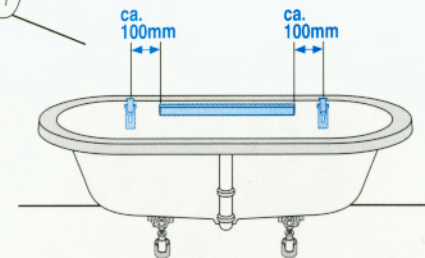
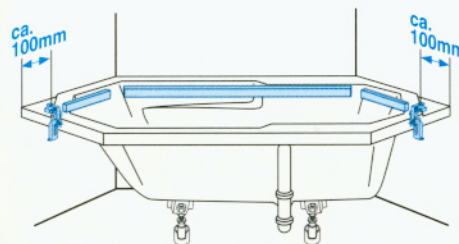
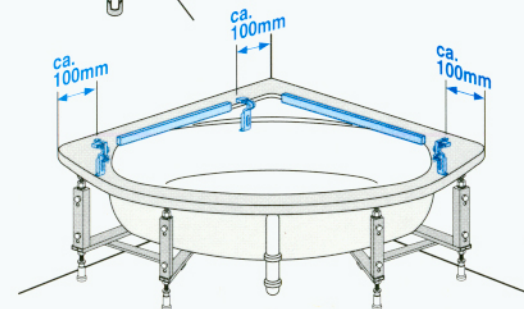
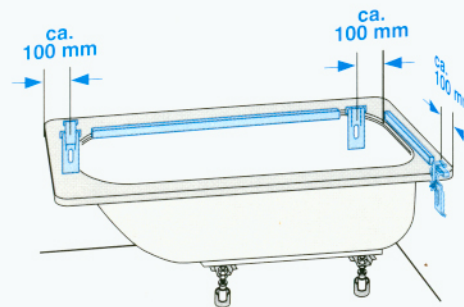
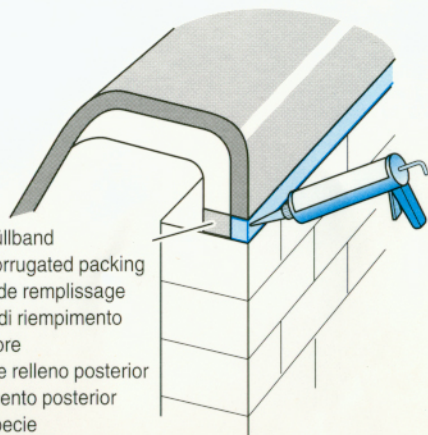
3



Profilband, (elastische Zwischenlage) z.B.:
 Elastic intermediate layer:
 Couche intermédiaire:
 Posizione intermedia elastica:
 Capa intermedia elástica:
 Capa intermedia elastica
 Elastische tussenlaag:

Fa. HAFNER
 Fa. MEPA
 Fa. GABAG

Hinterfüllband
 Rear corrugated packing
 Bande de remplissage
 Nastro di riempimento posteriore
 Cinta de relleno posterior
 Enchimento posterior
 Tegelspecie



Vorschrift - Silikon-Abdichtung

Instruction - silicon sealant

Instruction pour l'étanchéisation au silicone

Instruzione per siliconare

Instrucción - sellado con silicona

Instruções de selagem com silicone

Voorschrift silikonen-afdichting

