

Connect

UK **Assembly instructions.**
Please read the instructions first.
We reserve the right to change
product specifications due to
possible technical improvements.

I **Istruzioni di montaggio.**
Leggere prima le istruzioni.
Ci riserviamo il diritto di apportare
eventuali modifiche tecniche.

F **Notice de montage.**
Lisez d'abord la notice de
montage.
Nous réservons de modifications
techniques.

BG **Инструкции за монтаж.**
Преди монтажа,
пъвно прочетете инструкциите.
Запазваме си правото да променяме
спецификациите на продуктите
поради технически подобрения.

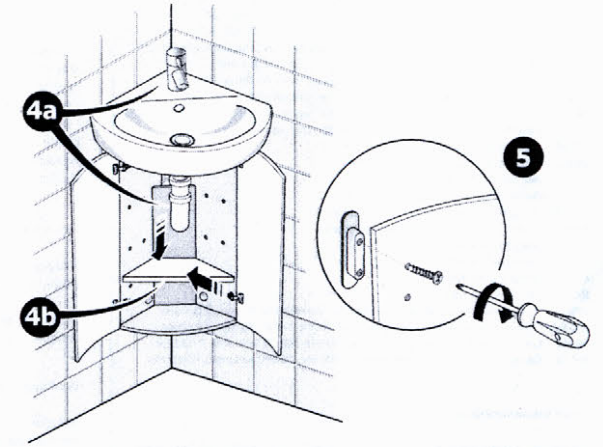
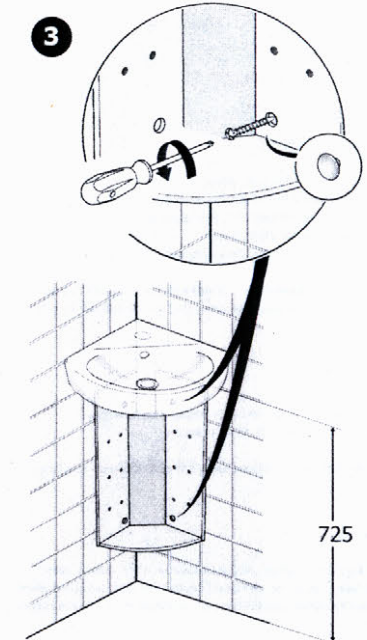
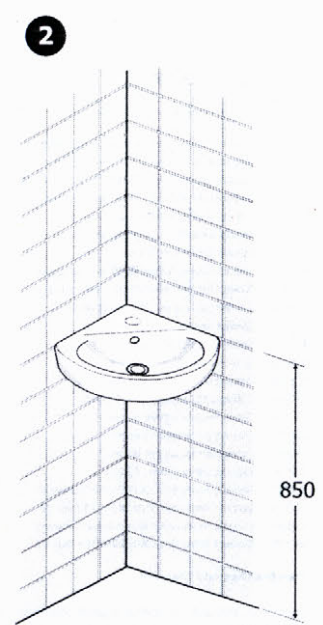
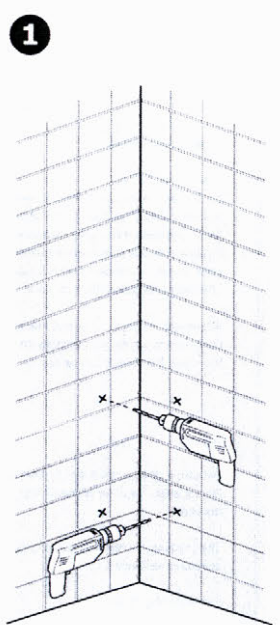
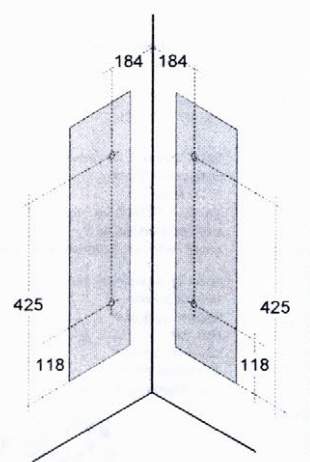
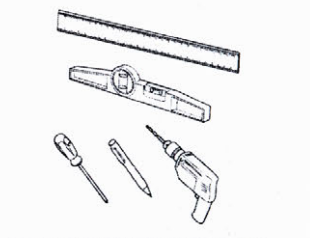
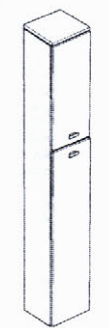
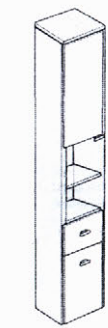
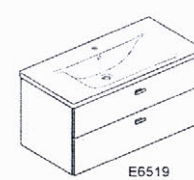
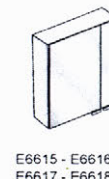
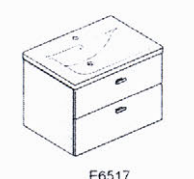
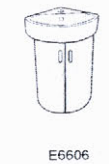
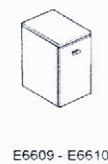
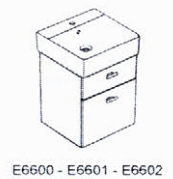
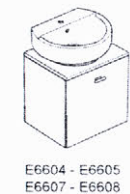
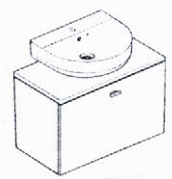
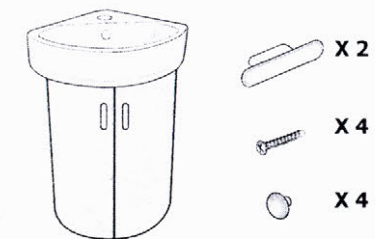
E **Instrucciones de montaje:**
Por favor, lea primero
detenidamente las instrucciones.
Se reserva el derecho a cambiar
las especificaciones por posibles
mejoras técnicas.

D **Montageanleitung.**
Bitte lesen Sie zuerst die Montageanleitung.
Im Interesse der Entwicklung und
Verbesserung von Produkten behält sich
Ideal Standard International das Recht vor,
Produktspezifikationen gelegentlich
ohne Ankündigung zu ändern.

RU **Инструкции по установке.**
Пожалуйста, перед установкой
ознакомьтесь с инструкцией.
Мы оставляем за собой право
изменить характеристики
продуктов ввиду возможных
технических усовершенствований.

CZ **Pokyny k instalaci.**
Před montáží si, prosím,
pečorně přečtěte instalační návod.
Společnost Ideal Standard International
si vyhrazuje právo změnit specifikace
výrobků z důvodů technického vývoje.

GRE **Οδηγίες Τοποθέτησης.**
Παρακαλώ διαβάστε πρώτα τις οδηγίες.
Η Ideal Standard International διατηρεί
το δικαίωμα να αλλάξει τις
παραμορφώσεις των προϊόντων λόγω
πιθανών τεχνικών βελτιώσεων.



TECHNICKÝ LIST CONNECT & CONNECT VANITY

In execution of the law 229/03 and DL 206/05

E6600	Connect skříňka pod umyvadlo Cube 65 pro umyvadlo Cube 70 cm
E6601	Connect skříňka pod umyvadlo Cube 60 pro umyvadlo Cube 65 cm
E6602	Connect skříňka pod umyvadlo Cube 55 cm pro umyvadlo Cube 60 cm
E6603	Connect skříňka pod umyvadlo Arc 80 cm pro umyvadlo Arc 70, 65 a 60 cm
E6604	Connect skříňka pod umyvadlo Arc 65 pro umyvadlo Arc 65 cm
E6605	Connect skříňka pod umyvadlo Arc 60 cm pro umyvadlo Arc 60 a 55 cm
E6606	Connect rohová skříňka pod umyvadlo 37 cm
E6607	Connect skříňka pod umyvadlo Sphere 60 pro umyvadlo Sphere 55 a 50 cm
E6608	Connect skříňka pod umyvadlo Sphere 60 pro umyvadlo na desku 43 cm
E6609	Connect postranní skříňka 30 cm - pravá
E6610	Connect postranní skříňka 30 cm - levá
E6611	Connect vysoká skříňka - pravá
E6612	Connect vysoká skříňka - levá
E6613	Connect vysoká skříňka otevřená - pravá
E6614	Connect vysoká skříňka otevřená - levá
E6615	Connect zrcadlová skříňka 80 cm
E6616	Connect zrcadlová skříňka 65 cm
E6617	Connect zrcadlová skříňka 60 cm
E6618	Connect zrcadlová skříňka 55 cm
E6517	Connect Vanity skříňka pod umyvadlo 700x450x492, 2 výsuvné kontejnery
E6518	Connect Vanity skříňka pod umyvadlo 850x450x492, 2 výsuvné kontejnery
E6519	Connect Vanity skříňka pod umyvadlo 1000x450x492, 2 výsuvné kontejnery
E6527	Connect Vanity skříňka pod umyvadlo 1300x450x492, 4 výsuvné kontejnery

Životní cyklus

Až doslouží váš výrobek, světe ho firmě zabývající se likvidací odpadů.

Bezpečnost

Na každou polici uvnitř skříňky je možné zatížení max. 2 kg. Zatížení každého výsuvného kontejneru nesmí být vyšší než 15 kg. Výrobky by měly být instalovány pouze v koupelně s dostatečným větráním.

Ideal Standard International
Chaussée de Wavre
1789 box 15 - 1160 Brussels, Belgium

Type materiálů

- Skříňky pod umyvadlo: Korpus - voděodolná „Konglomerátová“ deska třídy V-100, přední panely z MDF. Vnější povrchová úprava z melaminu: americký dub (SO), vlašský ořech (DK), výsoco lesklý lak (WG), vlnitý ořech (DK), výsoco lesklý lak - bílý (WG), vlnitý povrch šedý melaminový karcin.
- Výsuvné kontejnery - šedá melaminová „Konglomerátová“ deska s doklenčením na obou stranách. Madla v provedení chrom.
- Zásuvky a vodiče lišty značky Hettich. Všechny díly a suroviny použité v našich výrobcích jsou šetrné k životnímu prostředí, zejména mají nízký obsah formaldehydu (třída E1).

Údržba a čištění

Koupelnový nábytek (obecně)
- Nábytek otírejte pouze vlhkým hadříkem nebo jemným mýcím prostředkem a pečlivě osušte.
- K čištění nepoužívejte rozpouštědla nebo abrazivní prostředky; nábytek nesmí přijít do styku s kosmetickými přípravky, pracími prostředky a agresivními látkami.
- Při rozliti kapaliny musí být povrch okamžitě očištěn, poté suchý povrch osušíte čistou suchým hadříkem.

FICHE DE PRODUIT CONNECT & CONNECT VANITY

In execution of the law 229/03 and DL 206/05

E6600	Connect meuble lavabo Cube 65 pour lavabo Cube 70 cm
E6601	Connect meuble lavabo Cube 60 pour lavabo Cube 65 cm
E6602	Connect meuble lavabo Cube 55 pour lavabo Cube 60 cm
E6603	Connect meuble lavabo Arc 80 pour lavabo Arc 70, 65 et 60 cm
E6604	Connect meuble lavabo Arc 65 pour lavabo Arc 65 cm
E6605	Connect meuble lavabo Arc 60 pour lavabo Arc 60 et 55 cm
E6606	Connect meuble lavabo d'angle 37 pour lavabo d'angle Arc 37cm
E6607	Connect meuble lavabo Sphere 60 pour lavabo Sphere 55 et 50 cm
E6608	Connect meuble lavabo Sphere 60 pour lavabo à poser 43 cm
E6609	Connect meuble latéral 30 cm porte droite
E6610	Connect meuble latéral 30 cm porte gauche
E6611	Connect armoire colonne porte droite
E6612	Connect armoire colonne porte gauche
E6613	Connect armoire colonne ouverte porte droite
E6614	Connect armoire colonne ouverte porte gauche
E6615	Connect armoire avec miroir 80 cm
E6616	Connect armoire avec miroir 65 cm
E6617	Connect armoire avec miroir 60 cm
E6618	Connect armoire avec miroir 55 cm
E6517	Connect Vanity meuble 700x450x492 2 tiroirs
E6518	Connect Vanity meuble 850x450x492 2 tiroirs
E6519	Connect Vanity meuble 1000x450x492 2 tiroirs
E6527	Connect Vanity meuble 1300x450x492 4 tiroirs

Cycle de vie du produit

Confier le produit à une société de traitement de déchets si vous ne l'utilisez plus.

Ideal Standard International
Chaussée de Wavre
1789 box 15 - 1160 Brussels, Belgium

Type matériaux

- Meuble Connect: squellette en conglomerat imperméable classe V-100, panneaux frontaux en MDF. Finitions externe en melamine chêne américain (SO), noyer contreplaqué (DK), laqué brillant blanc (WG), Surface intérieure en papier melamine gris.
- Les côtés des tiroirs sont, fins en conglomerat melamine gris. Pognée chromée.
- Tiroirs et mode d'emploi de la marque Hettich. Toutes les parties et tous les matériaux utilisés pour nos produits sont non-polluants. En particulier, ils ont un taux très bas de formaldéhyde (classe E1).

Entretien et nettoyage

Nettoyer avec un chiffon humide ou un produit de nettoyage doux et sécher. Ne pas utiliser de solvants ou d'abrasifs.
Enlever les taches immédiatement avec un chiffon, puis sécher.

Sécurité

Pas plus de 2kg de poids sur chaque planche.
Pas plus de 15kg de poids sur les tiroirs ouverts.
Les produits doivent être installés dans une salle de bains bien ventilée.

PRODUCTFICHE CONNECT & CONNECT VANITY

In execution of the law 229/03 and DL 206/05

E6600	Connect wastafelmeubel Cube 65 voor wastafel Cube 70 cm
E6601	Connect wastafelmeubel Cube 60 voor wastafel Cube 65 cm
E6602	Connect wastafelmeubel Cube 55 voor wastafel Cube 60 cm
E6603	Connect wastafelmeubel Arc 80 voor wastafel Arc 70, 65 en 60 cm
E6604	Connect wastafelmeubel Arc 65 voor wastafel Arc 65 cm
E6605	Connect wastafelmeubel Arc 60 voor wastafel Arc 60 en 55 cm
E6606	Connect hoekwastafelmeubel 37 voor hoekwastafel Arc 37cm
E6607	Connect wastafelmeubel Sphere 60 voor wastafel Sphere 55 en 50 cm
E6608	Connect wastafelmeubel Sphere 60 voor opbouwwastafel Sphere 43 cm
E6609	Connect zijmeubel 30 cm deur rechts
E6610	Connect zijmeubel 30 cm deur links
E6611	Connect kolomkast deur rechts
E6612	Connect kolomkast deur links
E6613	Connect open kolomkast deur rechts
E6614	Connect open kolomkast deur links
E6615	Connect spiegelkast 80 cm
E6616	Connect spiegelkast 65 cm
E6617	Connect spiegelkast 60 cm
E6618	Connect spiegelkast 55 cm
E6517	Connect Vanity meubel 700x450x492 2 laden
E6518	Connect Vanity meubel 850x450x492 2 laden
E6519	Connect Vanity meubel 1000x450x492 2 laden
E6527	Connect Vanity meubel 1300x450x492 4 laden

Levenscyclus product

Vertrouw het product toe aan een plaatselijke firma voor afvalverwerking als u het niet meer gebruikt.

Veiligheid

Niet meer dan 2kg gewicht op elke plank.
Niet meer dan 15kg gewicht op de open laden.
De producten dienen geïnstalleerd te worden in een voldoende geventileerde badkamer.

Ideal Standard International
Chaussée de Wavre
1789 box 15 - 1160 Brussels, Belgium

Type materiaal

- Connect wastafelmeubel: frame in waterresistent agglomerat V-100 klasse, voorpanelen in MDF. Externe afwerking in melamine Amerikaans eiken (SO), walnoot finer (DK), witte hoogglans (WG). Binnenoppervlakte in grijs melamine papier.
- Zijkanten van de laden zijn afgewerkt in melamine agglomerat grijs. Greep verchroomd.
- Laden en handeling merk Hettich.
Alle half afgewerkte orderdelen en ruwe materialen die gebruikt worden voor onze producten zijn milieuvriendelijk; deze hebben een laag formaldehyde gehalte (klasse E1)

Onderhoud en reiniging

Schoonmaken met een vochtige doek of een zacht schoonmaakmiddel en voorzichtig afdrogen. Geen solvënten of schuurmiddelen. Vlekken moeten onmiddellijk met een doek verwijderd worden. Daarna afdrogen met een droge doek.

PRODUKTINFORMATION CONNECT MÖBEL & CONNECT MÖBELWASCHTISCH-UNTERSCHRÄNKE

nach den Gesetzen 229/03 und DL 206/05

E6600	Waschtisch-Unterschrank Cube 650 mm (für Waschtisch Cube 700 mm)
E6601	Waschtisch-Unterschrank Cube 600 mm (für Waschtisch Cube 650 mm)
E6602	Waschtisch-Unterschrank Cube 550 mm (für Waschtisch Cube 600 mm)
E6603	Waschtisch-Unterschrank Arc 800 mm (für Waschtische Arc 700, 650 und 600 mm)
E6604	Waschtisch-Unterschrank Arc 650 mm (für Waschtisch Arc 650 mm)
E6605	Waschtisch-Unterschrank Arc 600 mm (für Waschtische Arc 600 und 550 mm)
E6606	Eck-Waschtisch-Unterschrank Arc 370 mm (für Eckwaschtisch Arc 480 mm)
E6607	Waschtisch-Unterschrank Sphere 600 mm (für Waschtische Sphere 550 und 500 mm)
E6608	Waschtisch-Unterschrank Sphere 600 mm (für Aufsatzschale Sphere 430 mm)
E6609	Seitenschrank 300 mm (Turanschlag rechts)
E6610	Seitenschrank 300 mm (Turanschlag links)
E6611	Hochschrank 300 mm (Turanschlag rechts)
E6612	Hochschrank 300 mm (Turanschlag links)
E6613	Hochschrank offen 300 mm (Turanschlag rechts)
E6614	Hochschrank offen 300 mm (Turanschlag links)
E6615	Spiegelschrank 800 mm
E6616	Spiegelschrank 650 mm
E6617	Spiegelschrank 600 mm
E6618	Spiegelschrank 550 mm
E6517	Connect Möbelwaschtisch-Unterschrank 700 mm 983x483x451 mm, 2 Auszüge.
E6518	Connect Möbelwaschtisch-Unterschrank 850 mm 833x483x451 mm, 2 Auszüge.
E6519	Connect Möbelwaschtisch-Unterschrank 1000 mm 983x483x451 mm, 2 Auszüge.
E6527	Connect Möbelwaschtisch-Unterschrank 1300 mm 1284x483x451 mm, 4 Auszüge.

Produktlebensablauf

Bei Gebrauchsende das Produkt dem zuständigen Entsorgungsbetrieb übergeben.

Ideal Standard International
Chaussée de Wavre
1789 box 15 - 1160 Brussels, Belgium

Art der verwendeten Materialien

- Waschtisch-Unterschranke: Korpus aus wasserabweisender, verdichteter Spanplatte V-100. Frontpaneel MDF. Oberflächen außen in Melamin Amerikanische Eiche (SO), Nussbaum (DK). Hochglanz weiß lackiert (WG). Oberfläche innen: Melaminbeschichtung grau.
- Schubladen mit Melaminbeschichtung beidseitig grau. Griffe verchromt.
- Hettich Schubladen und Auszüge.
Die für unsere Erzeugnisse verwendeten Halbfabrikate und Materialien sind umweltfreundlich; insbesondere haben sie einen niedrigen Gehalt an Formaldehyd (Klasse E1).

Sicherheit

Ablagen in den Schränken nicht mit mehr als jeweils 2 kg belasten.
Offene Schubladen nicht mit mehr als 15 kg belasten.

Der Einbau der Produkten sollte in einem Raum mit ausreichender Belüftung erfolgen.

Wartung und Reinigung

Nehmen Sie zur Pflege ein feuchtes, weiches Tuch oder einen milden, nicht scheuernden Haushaltsreiniger. Verschüttete Flüssigkeiten bitte sofort mit einem Tuch entfernen, die Oberfläche anschließend mit einem sauberen und trockenen Tuch nachwischen.

PRODUCT SHEET CONNECT & CONNECT VANITY

In execution of the law 229/03 and DL 206/05

E6600	Connect cabinet Cube 65 for lavy Cube 70 cm
E6601	Connect cabinet Cube 60 for lavy Cube 65 cm
E6602	Connect cabinet Cube 55 cm for lavy Cube 60 cm
E6603	Connect cabinet Arc 80 cm for lavy Arc 70, 65 and 60 cm
E6604	Connect cabinet Arc 65 for lavy Arc 65 cm
E6605	Connect cabinet Arc 60 cm for lavy Arc 60 and 55 cm
E6606	Connect corner unit 37 cm
E6607	Connect cabinet Sphere 60 for lavy sphere 55 and 50 cm
E6608	Connect cabinet Sphere 60 for vessel 43 cm
E6609	Connect side cabinet 30 cm door right
E6610	Connect side cabinet 30 cm door left
E6611	Connect high cabinet door right
E6612	Connect high cabinet door left
E6613	Connect high cabinet open door right
E6614	Connect high cabinet open door left
E6615	Connect mirror cabinet 80 cm
E6616	Connect mirror cabinet 65 cm
E6617	Connect mirror cabinet 60 cm
E6618	Connect mirror cabinet 55 cm
E6517	Connect Vanity unit 700x450x492 2 drawers
E6518	Connect Vanity unit 850x450x492 2 drawers
E6519	Connect Vanity unit 1000x450x492 2 drawers
E6527	Connect Vanity unit 1300x450x492 4 drawers

Maintenance and Cleaning

Wipe down with a damp cloth or a gentle detergent and dry carefully. Do not use any solvents or abrasive substances for cleaning. Spill liquids must be wiped up immediately using a cloth; thereafter, dry the surface with a clean dry cloth

Ideal Standard International
Chaussée de Wavre
1789 box 15 - 1160 Brussels, Belgium

Types of materials

- Basin unit: framework in water resistant conglomerate V-100 class, front panels MDF. External finishes in melamine American Oak (SO), Walnut (DK), Glossy White (WG), internal surface grey melamine paper.
- Drawers in melamine conglomerate grey finished both sides. Handle in chrome plated finished.
- Drawers and guides Hettich brand

All the semi-finished parts and raw materials utilised in our products are environmentally friendly; in particular, they have low formaldehyde content (class E1)

Safety

Do not place more than a 2 Kg load on each shelf
Do not apply pressure of more than 15 Kg on open drawers

The products should be installed in a bathroom with adequate ventilation.

Product life-cycle

At the end of its useful life, entrust the unit to the local waste disposal company

Ideal Standard s.r.o.
Zemská 623, 415 74 Teplice
Česká republika
Servisní středisko
Tel: 417 592 179, 417 592 307
Fax: 417 592 262
www.idealstandard.cz

Ideal Standard Belgium
Naverkoopdienst/Service après vente
Petrus Bayensstraat 70
1702 Groot Bijgaarden
Tel: 02 4810951, 02 4810949

Ideal Standard Nederland BV
L.J. Costerstraat 30
Postbus 7
5900 AA VENLO
Tel: 077 355 08 08

Ideal Standard Kundendienst
Euskirchener Str. 80
53121 Bonn
Tel.: 0228-521580, Fax: 0228-521589
www.idealstandard.de
e-mail: kundendienst@IdealStandard.com

Ideal Standard (UK) Ltd
National Avenue
Kingston upon Hull
HU5 4HS
Customer care line:
Tel.: 08701 296085
www.idealstandard.co.uk

