

# ERRA

## Údržba koupelnového nábytku AMELIE

Koupelnový nábytek AMELIE je vyráběn z laminovaných dřevotřískových desek, které jsou hraněny ABS hranou o síle 0,5 mm. Dveře a čela zásuvek jsou vyrobeny z MDF desky, která je opatřena třemi vrstvami laku. Nábytek je lepen vodovzdorným lepidlem Ponal, svou technologií výroby je určen pro koupelny kde je běžná vyšší vlhkost .

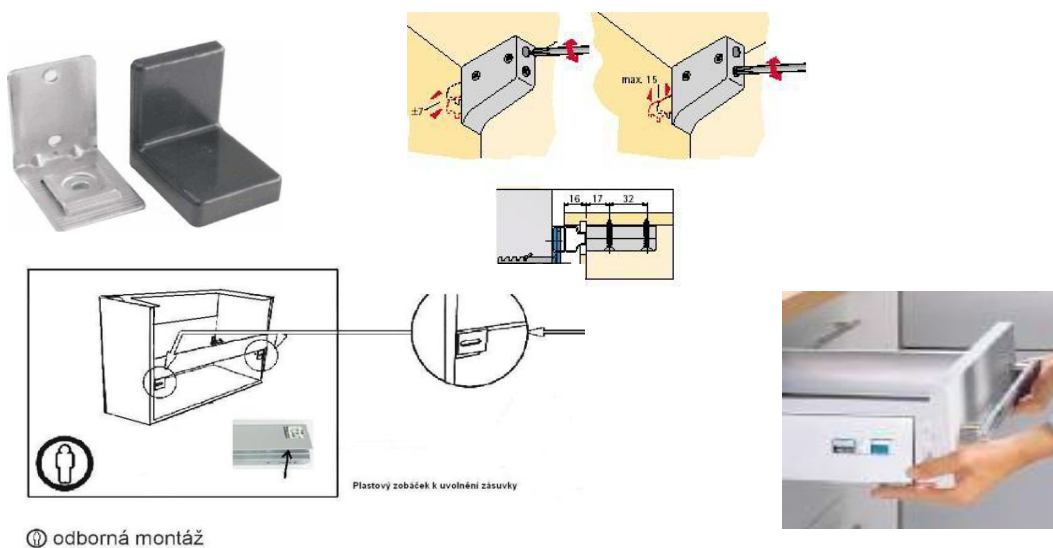
**Není však odolný trvalému přímému kontaktu s vodou!**

**Při náhodném potřísnění, (polití, zatečení) vodou, je bezpodmínečné okamžité vytření a vysušení nábytku (hlavně spoje korpusu).** Nábytek je jinak možno ošetřovat běžným způsobem, vlhkým hadříkem namočeným v roztoku s čistícími prostředky. Nepoužívejte písky, abrasivní houbičky a jiné prostředky, které by svou strukturou mohly poškrábat povrch nábytku, hlavně lakovaných částí! Je také možno použít leštěnku (Pronto adt.)

## Montáž koupelnového nábytku AMELIE

Umyvadlová skříňka AMELIE je zavěšena na závěsném kování, které svou konstrukcí umožňuje seřízení skříňky do vodorovné polohy a jejímu následnému přitažení ke zdi. Toto kování má nosnost 65kg. Závěsný plech upevněný dvěma vruty do hmoždinek, v cihelné zdi. Do zdi z jiných materiálů musí být použity hmoždinky a vruty pro daný typ zdi. Montážní balíček je dodáván se skříňkou.

Doplňkové skříňky jsou taktéž zavěšeny na závěsném kování, kterým lze mírně rektifikovat skříňku do vodorovné polohy. Také tyto skříňky jsou opatřeny montážním balíčkem.



**UPOZORNĚNÍ** – Každé umyvadlo, které má otvory pro přišroubování na zeď musí být přišroubováno. Proti zatečení vody musí být spoj umyvadlo – nábytek, vytmelen sanitárním silikonem.

**Při nedodržení podmínek uvedených v tomto návodu se reklamace neuznává.**