

5. Náskres umístění vaničky HAWAII, ECO Hydro / ECO Hydro Jet / ECO Steam / ECO Hydro Steam

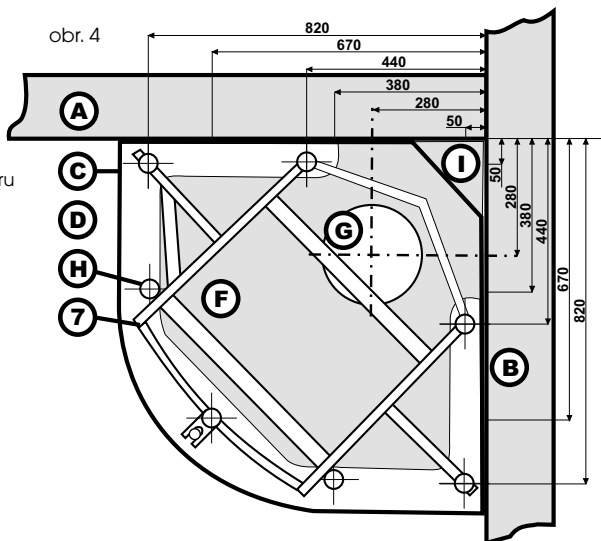
Půdorys

Tmavá výplň (F) označuje prostor pro instalaci odpadového otvoru

Popis prostoru pod vaničkou:

- A stěna
- B stěna
- C obrys vaničky
- D montážní prostor
- E dlažba koupelny
- F prostor pro instalaci odpadního otvoru
- G střed odtokového kompletu
- H místo doteku nožiček s podlahou
- I volný prostor za lemem vaničky

Popis komponentů: 7 nosný rám vaničky



Bokorys

Popis prostoru pod vaničkou: E dlažba koupelny

Popis komponentů:

- 1 plastové koleno 90° (součást boxu)
- 2 odpadní otvor s vnitřním průměrem 40 mm
- 3 odpadové potrubí
- 4 flexibilní plastová hadice (L = 1 m, 2 x prům. 40 mm) (součást boxu)
- 5 odtokový komplet obsahuje sifon
- 6 lem vaničky
- 7 nosný rám vaničky
- 8 šroubovatelné plastové nožičky
- 9 vanička

obr. 5

