

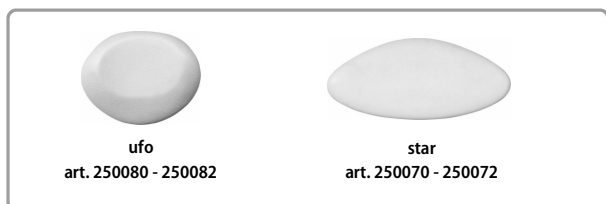
kód	CZK bez DPH	CZK s DPH	kód	CZK bez DPH	CZK s DPH
<b>vany</b>		<b>vana s podstavcem</b>		<b>vana s konstrukcí</b>	
<b>ROYAL ROUND</b>			<b>73211</b>	<b>24 679,-</b>	<b>29 368,-</b>

### příplatky pro vany

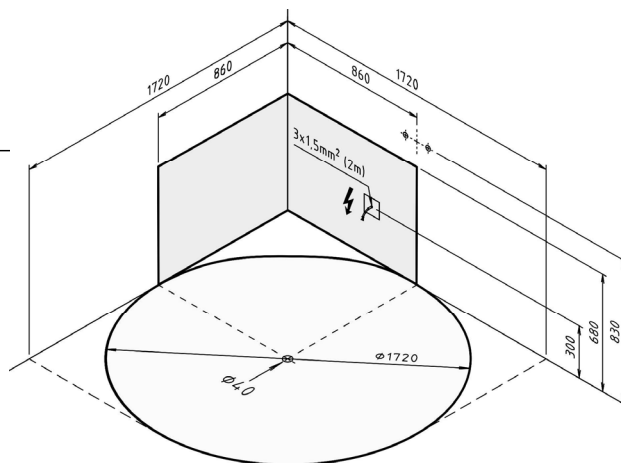
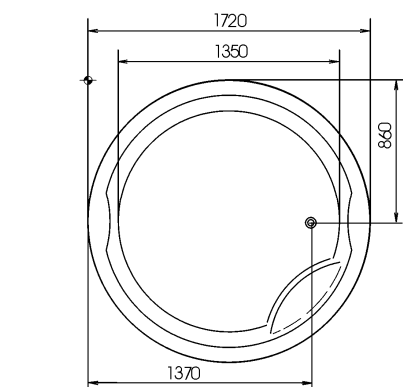
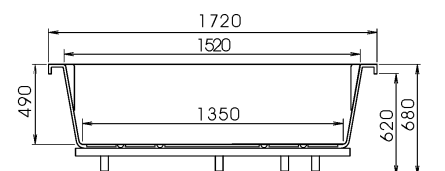
manhattan, pergamon, ägäis	<b>30%</b>
ostatní barvy	<b>45%</b>

podhlavníky	kód	CZK bez DPH	CZK s DPH
<b>UFO</b>	<b>bílý</b>	<b>250080</b>	<b>430,-</b> 512,-
<b>UFO</b>	<b>černý</b>	<b>250081</b>	<b>430,-</b> 512,-
<b>UFO</b>	<b>stříbrný</b>	<b>250082</b>	<b>430,-</b> 512,-
<b>STAR</b>	<b>bílý</b>	<b>250070</b>	<b>484,-</b> 576,-
<b>STAR</b>	<b>černý</b>	<b>250071</b>	<b>484,-</b> 576,-
<b>STAR</b>	<b>stříbrný</b>	<b>250072</b>	<b>484,-</b> 576,-

Další informace k madlům a podhlavníkům POLYSAN - viz str. 64



S 475



V	Hz	Midi plus	Turboair	Turboair kombi	Maximum
220-230	50	1,2 kW	1 kW	2 kW	2,2 kW

### hydromasážní systémy – typ A

	kód	CZK bez DPH	CZK s DPH	kód	CZK bez DPH	CZK s DPH
<b>MIDI PLUS</b> (provedení trysek chrom nebo bílá)	<b>MPA</b>	<b>27 100,-</b>	<b>32 249,-</b>	<b>TURBOAIR KOMBI</b> (provedení trysek chrom nebo bílá)	<b>TKA</b>	<b>29 100,-</b> 34 629,-
<b>TURBOAIR</b> (provedení trysek chrom nebo bílá)	<b>TBA</b>	<b>23 100,-</b>	<b>27 489,-</b>	<b>MAXIMUM</b> (provedení trysek chrom nebo bílá)	<b>MXA</b>	<b>44 450,-</b> 52 896,-



## Whirlpool LINE

### MIDI PLUS



### TURBOAIR



### TURBOAIR KOMBI



### MAXIMUM



Cena HM systému zahrnuje cenu vanové konstrukce, ovládání typu A, vanové soupravy a cenu montáže HM systému (k této ceně nutno přičíst cenu vany s podstavcem - není v ceně).

Podrobné informace o všech HM systémech Polysan, včetně variant typu B a P jsou uvedeny na stránkách 66 - 67.

Příplatek za provedení se zlatými tryskami: příplatek 30% k ceně za provedení typu A

Jednotlivá provedení van a systémů jsou vyobrazeny také na stránkách [www.polysan.cz](http://www.polysan.cz) a [www.polysan.net](http://www.polysan.net).

Všechny ceny jsou uvedeny bez dopravy.