

(I) Istruzioni di montaggio

(GB) Installation instruction

(F) Instructions de montage

(D) Montage-und Bedienanleitung

(E) Instruccions de montaje

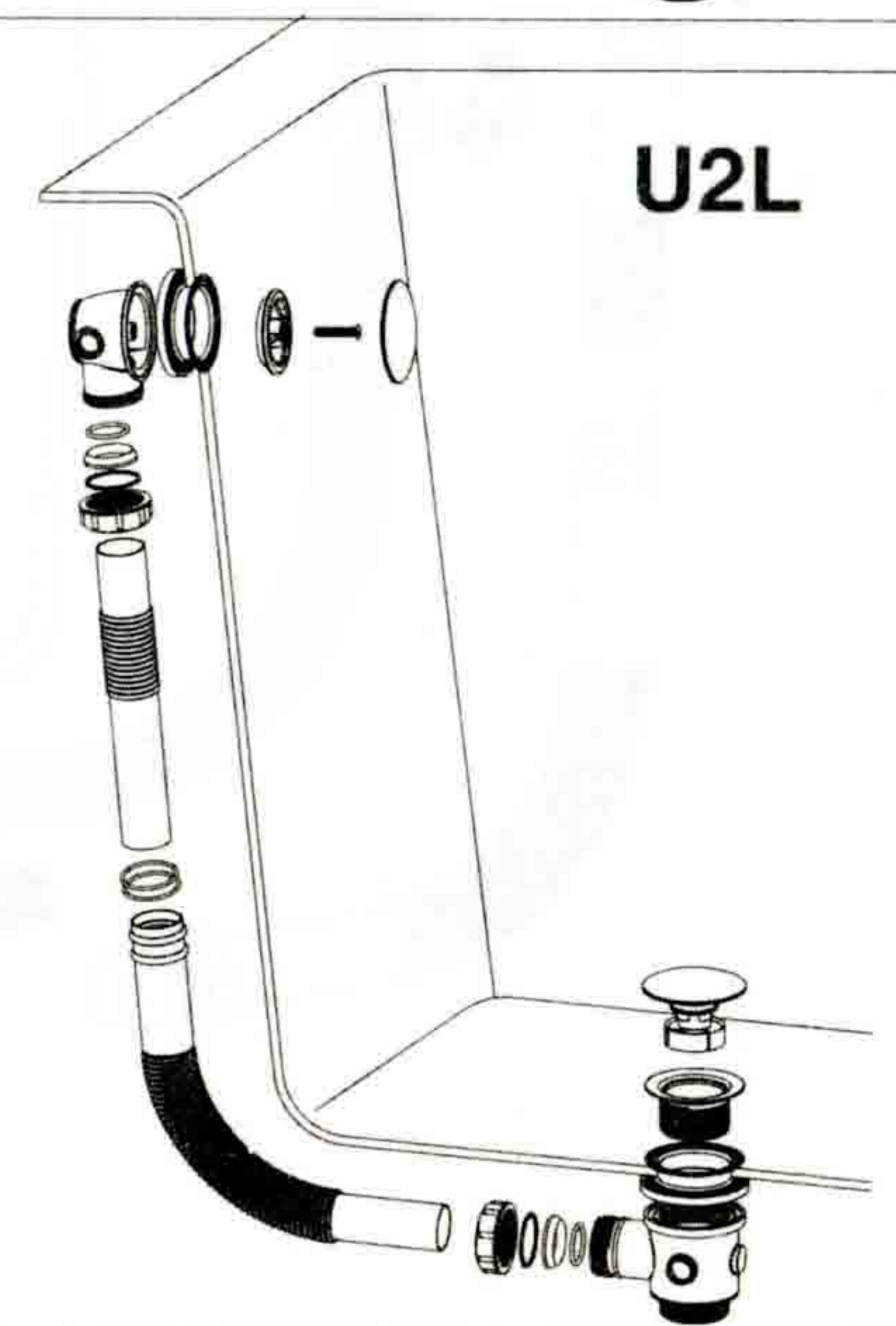
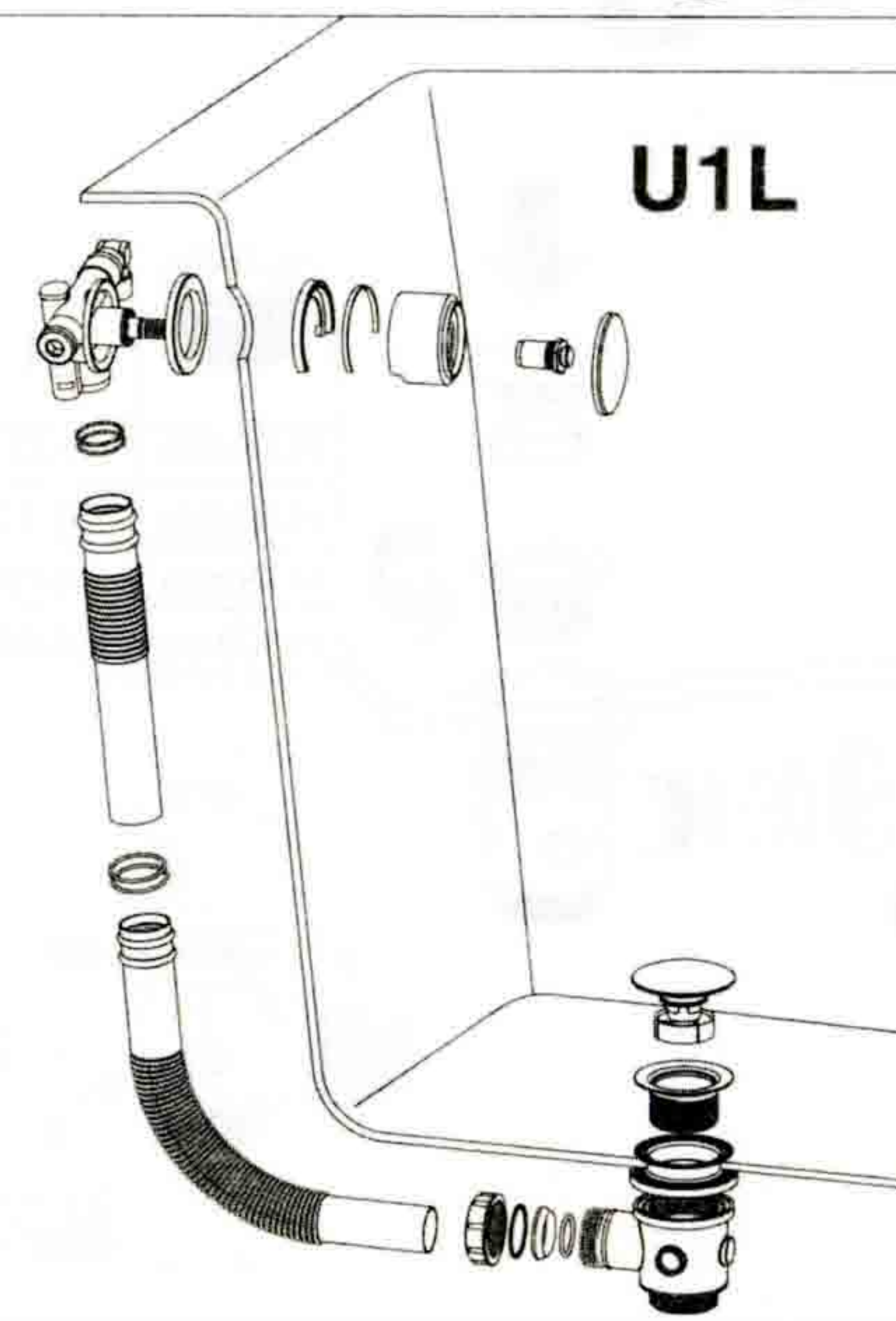
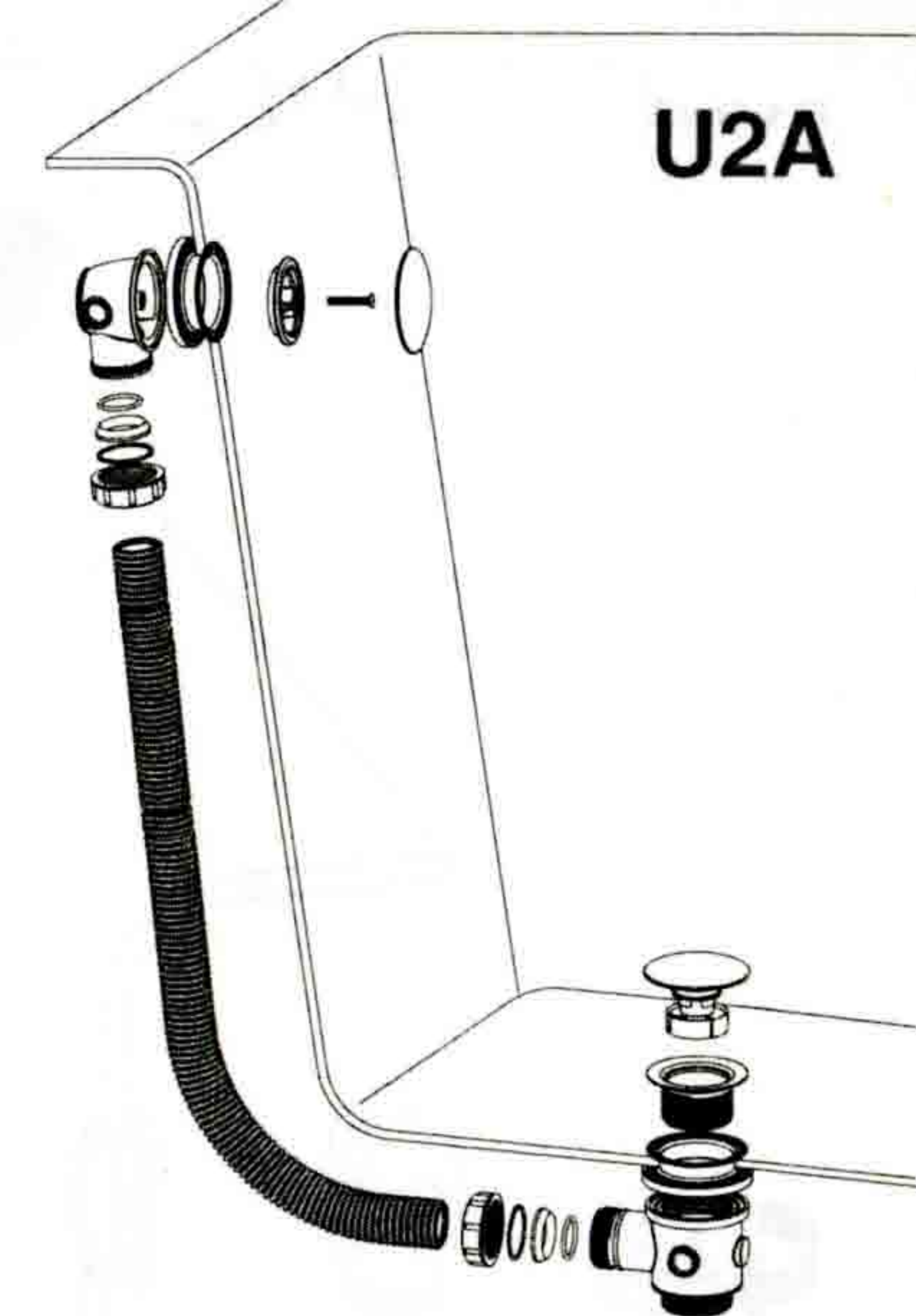
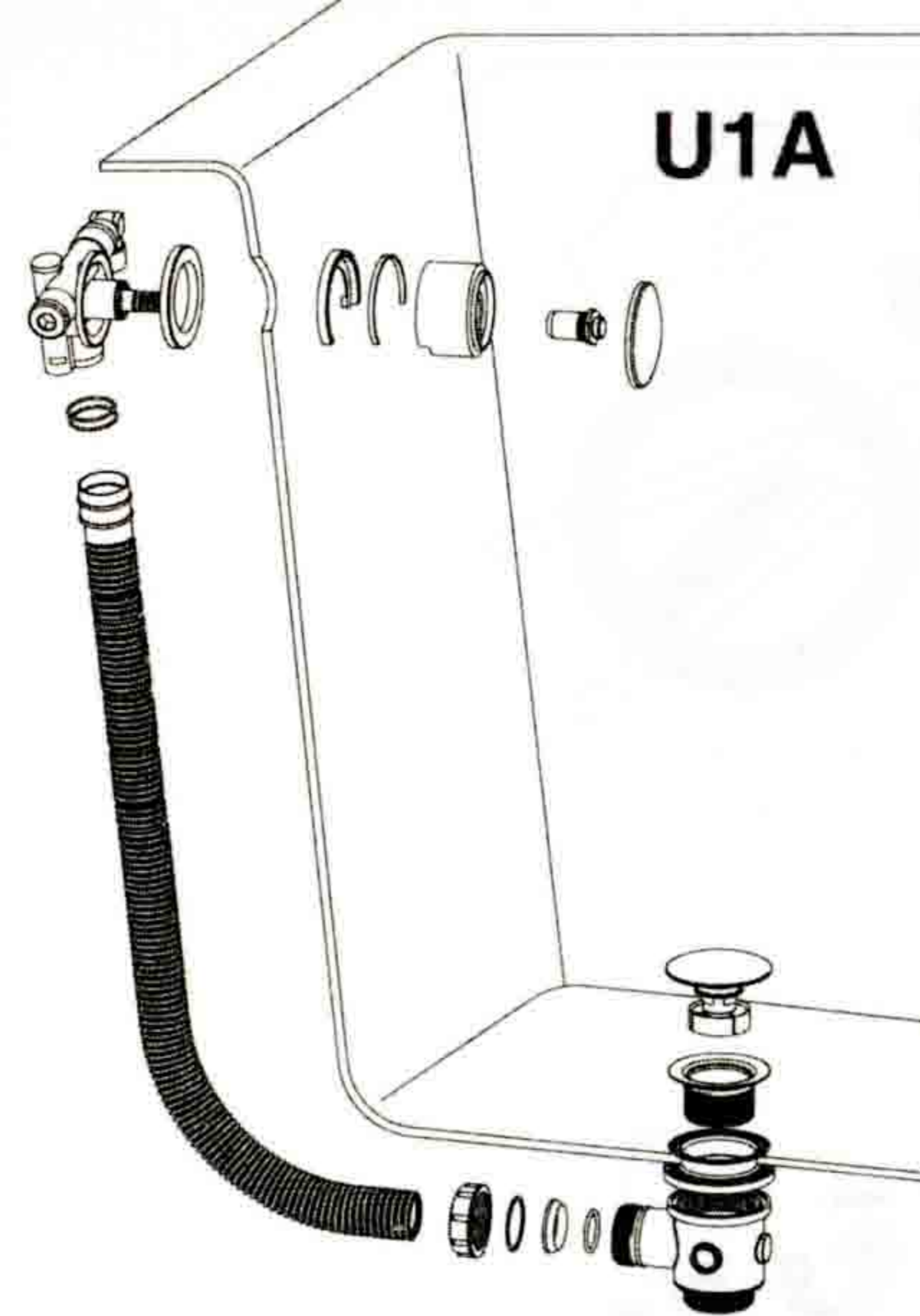
(NL) Montagehandleiding

(CZ) Návod k instalaci

(SK) Navod na montáž

(SLO) Navodila za montažo

(PL) Instrukcja montazu



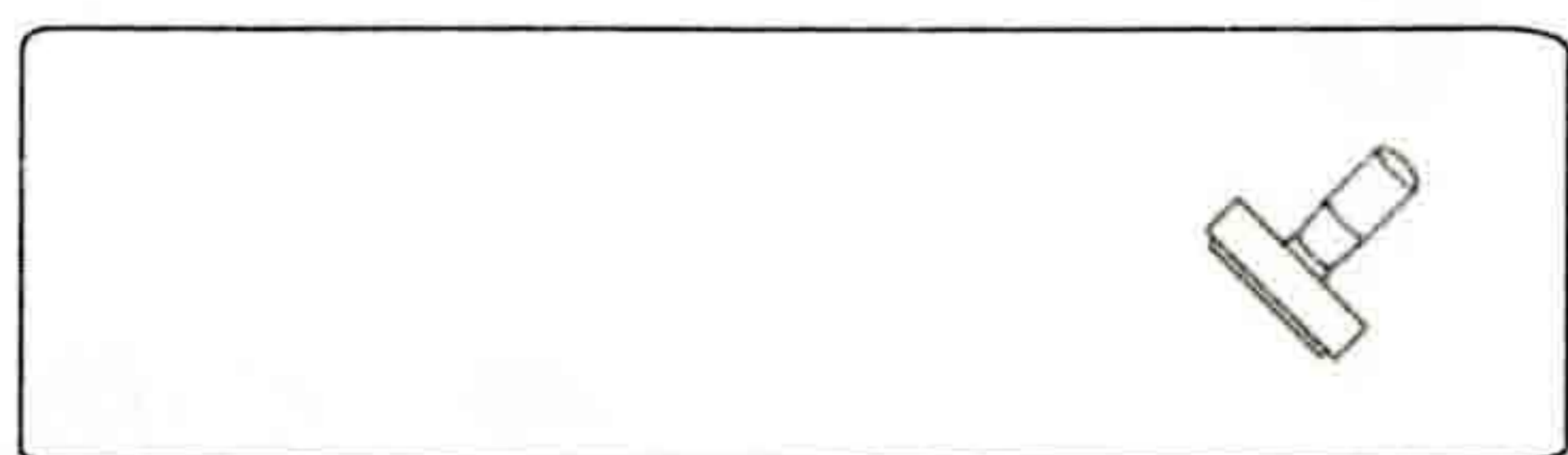
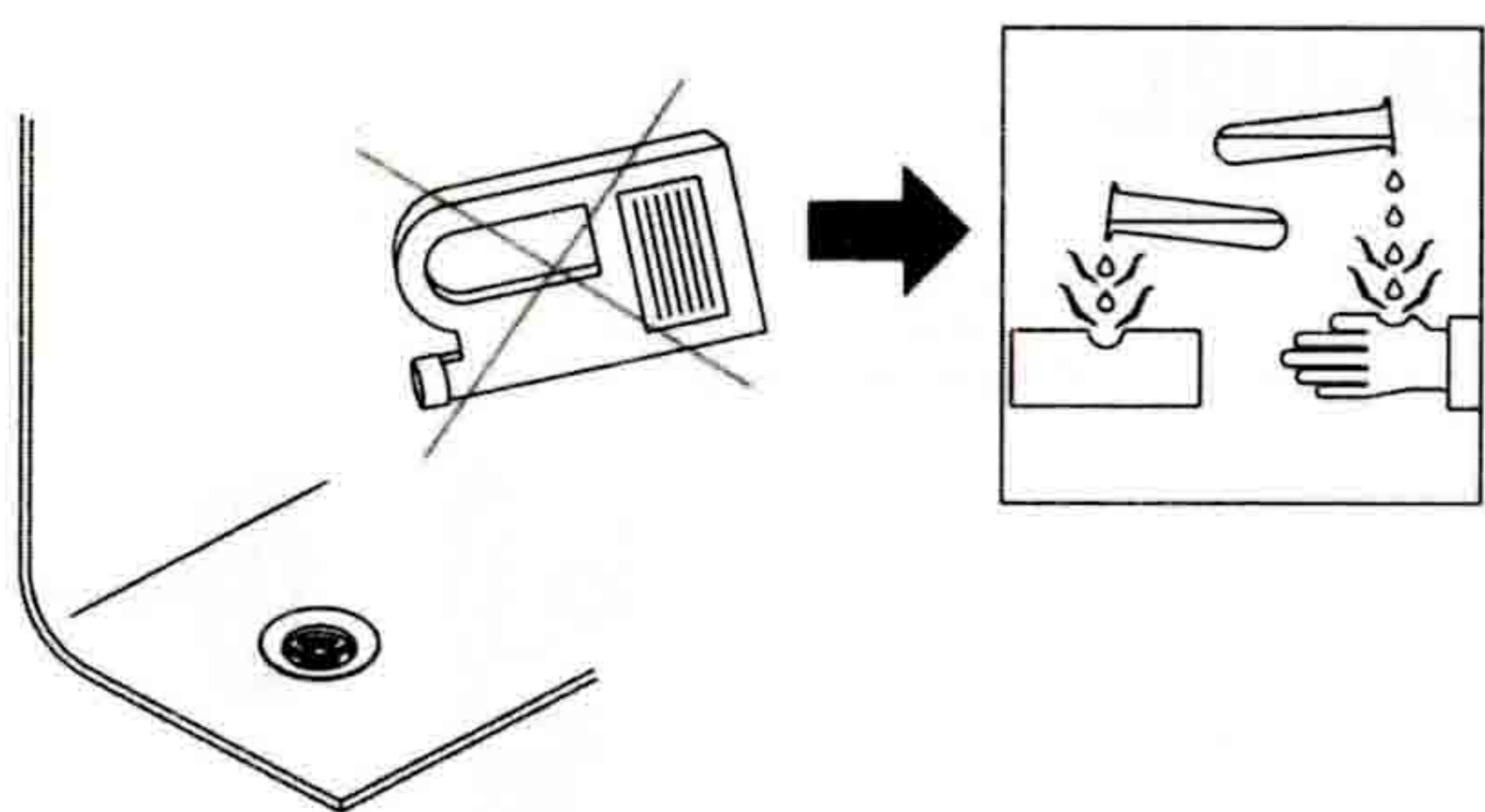
NON UTILIZZARE DETERGENTI AGGRESSIVI

NEVER USE DETERGENTS CONTAINING CORRODING AND ABRASIVE SUBSTANCES

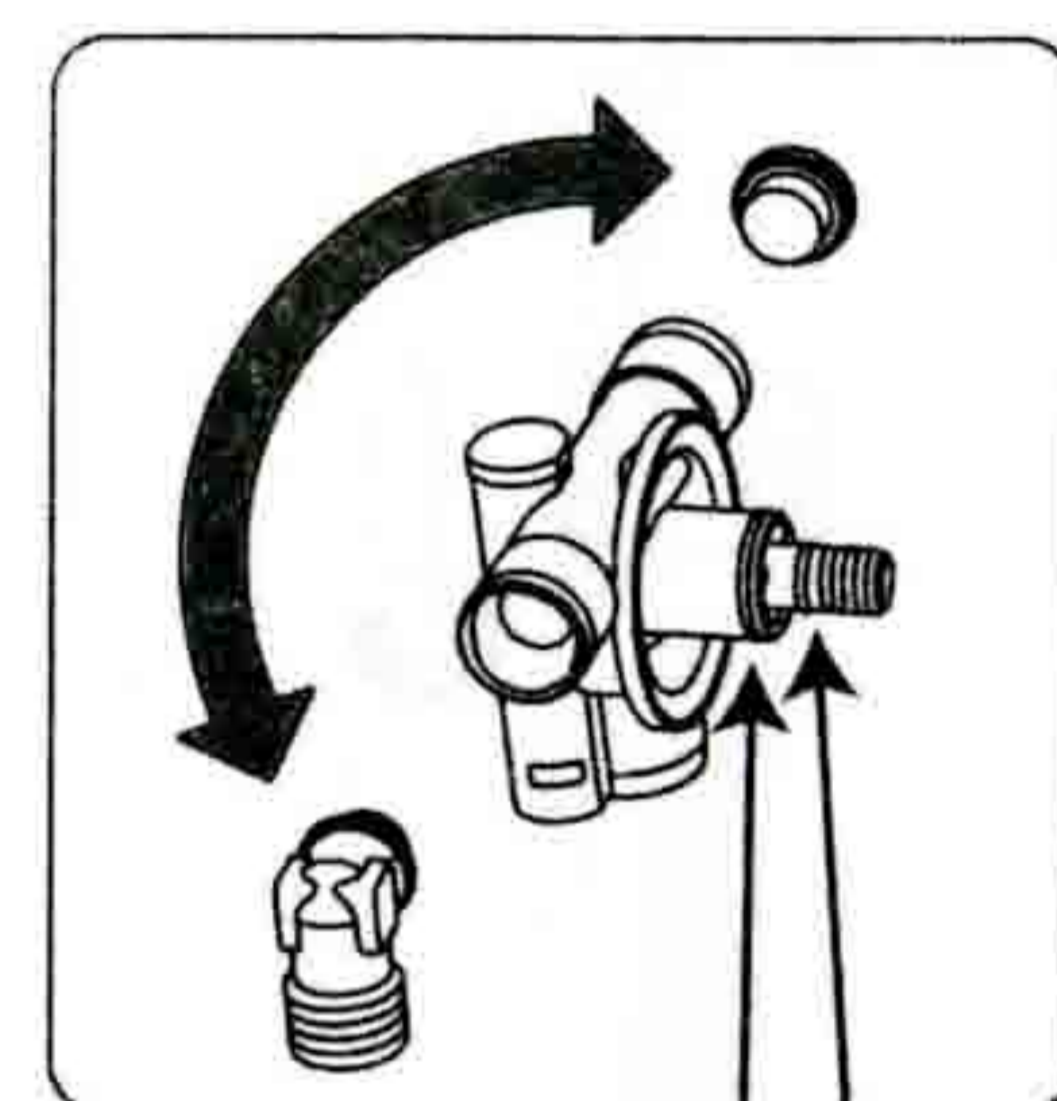
PAS UTILISER DÉTERGENTS AGRESSIFS

KEINE SCHEUERNDEN ODER ÄTZENDEN REINIGUNGSMITTEL VERWENDEN

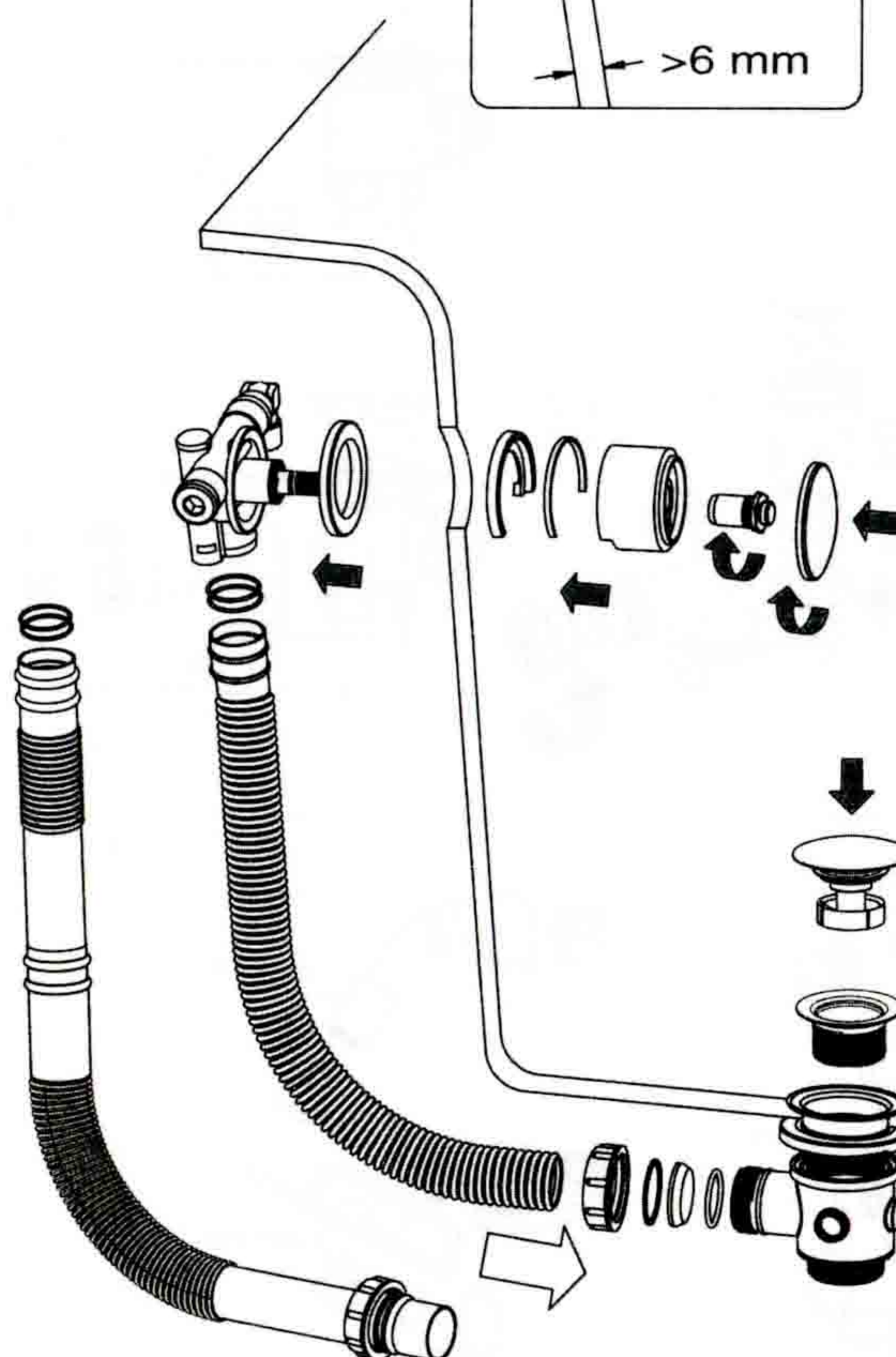
NO UTILIZAR DETERGENTES AGRESIVOS



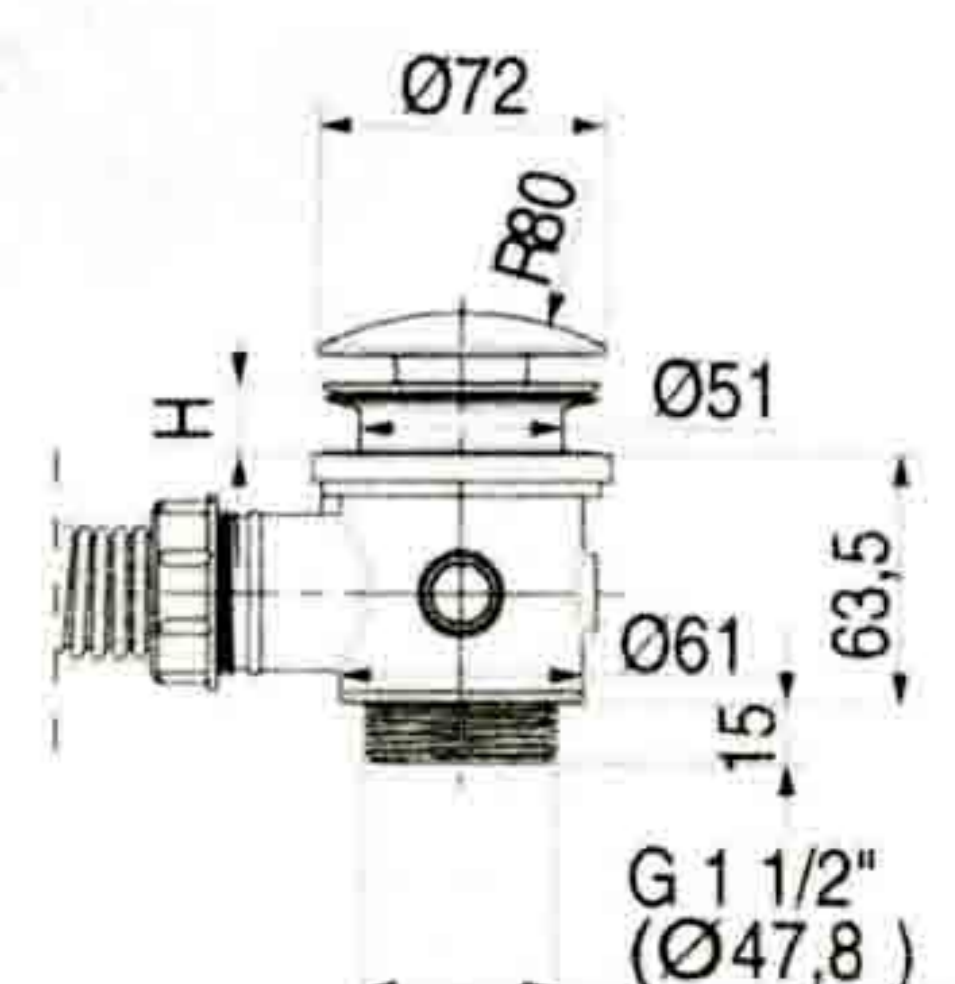
### Model U1A-U1L



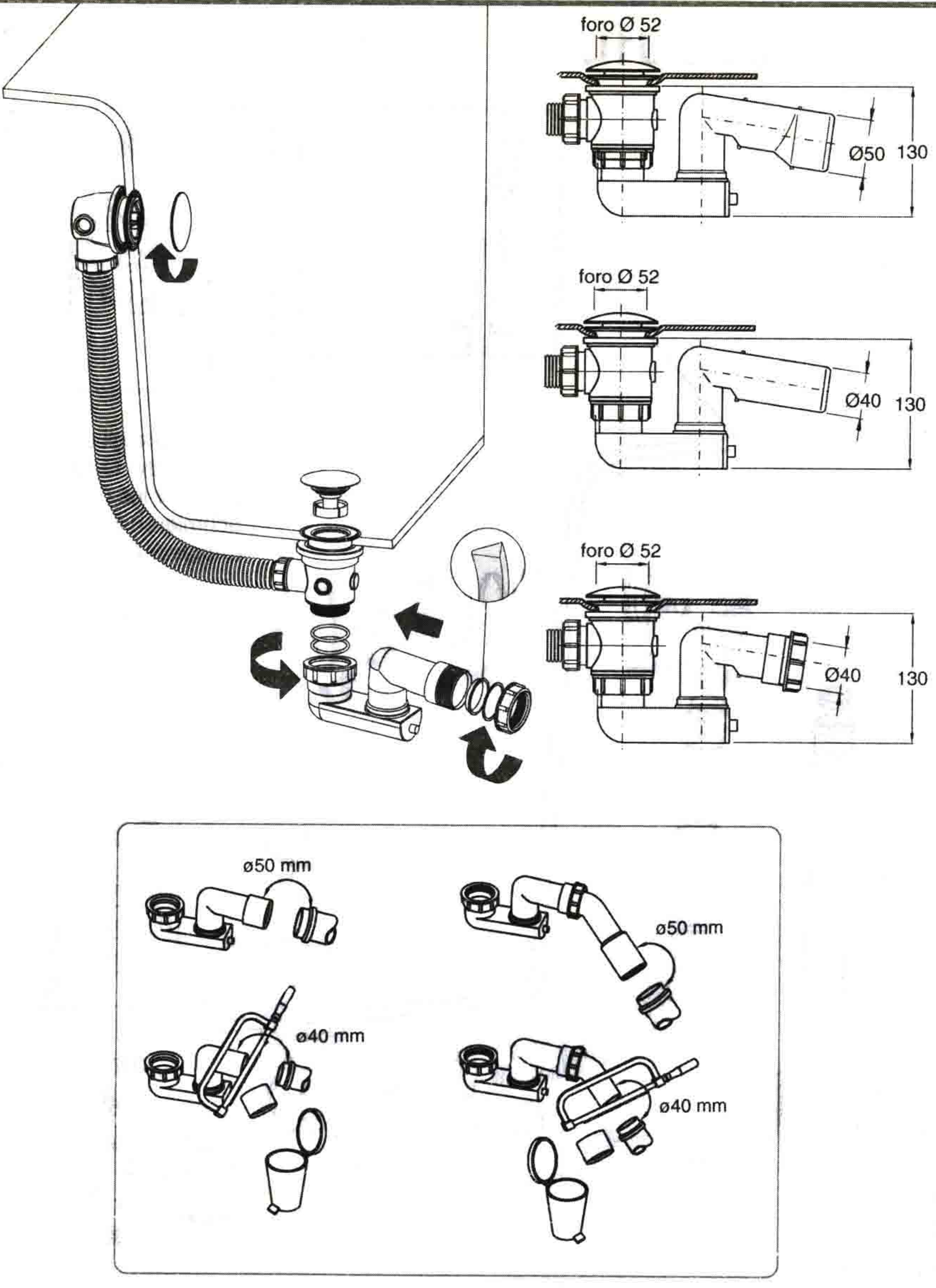
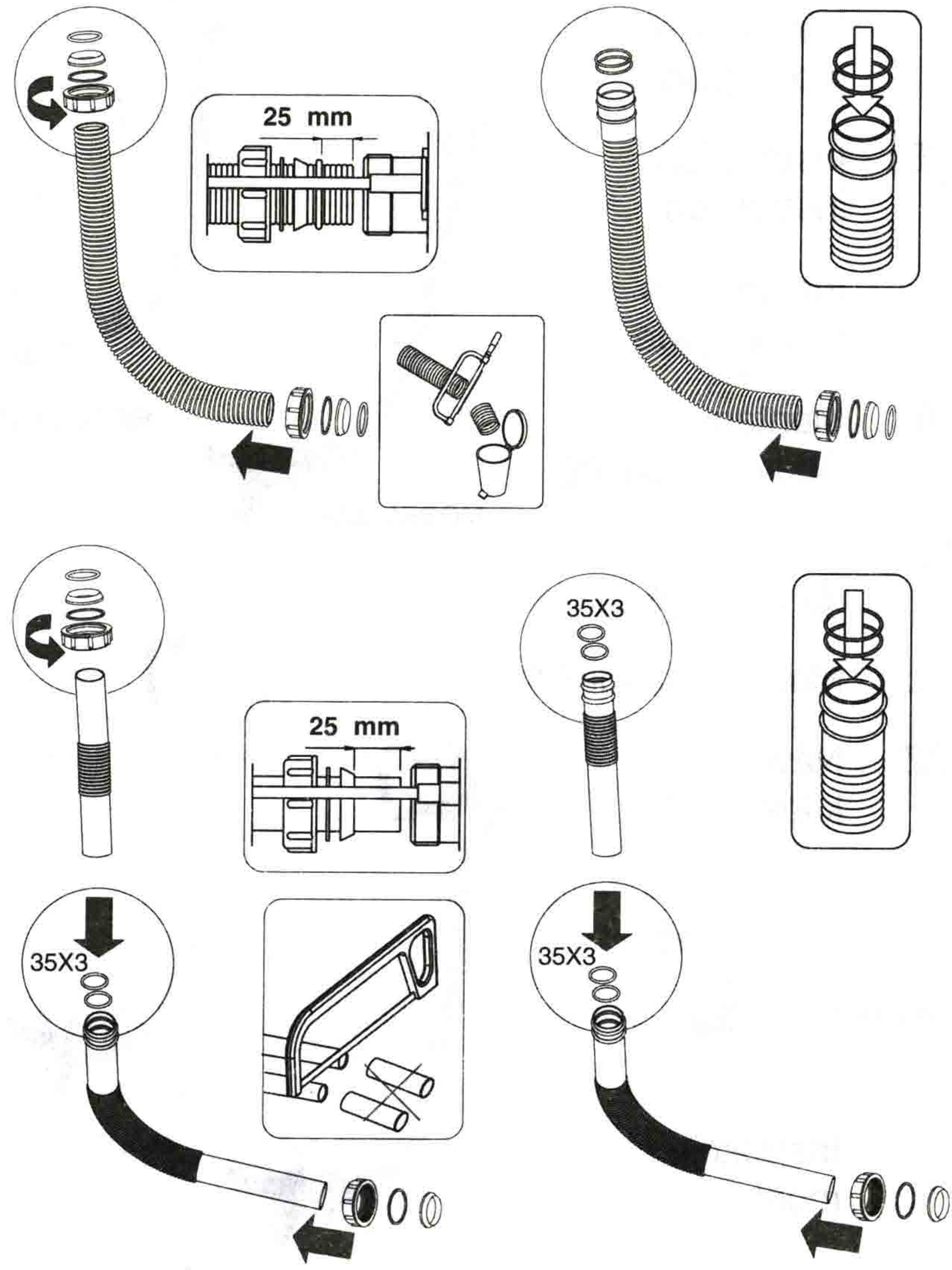
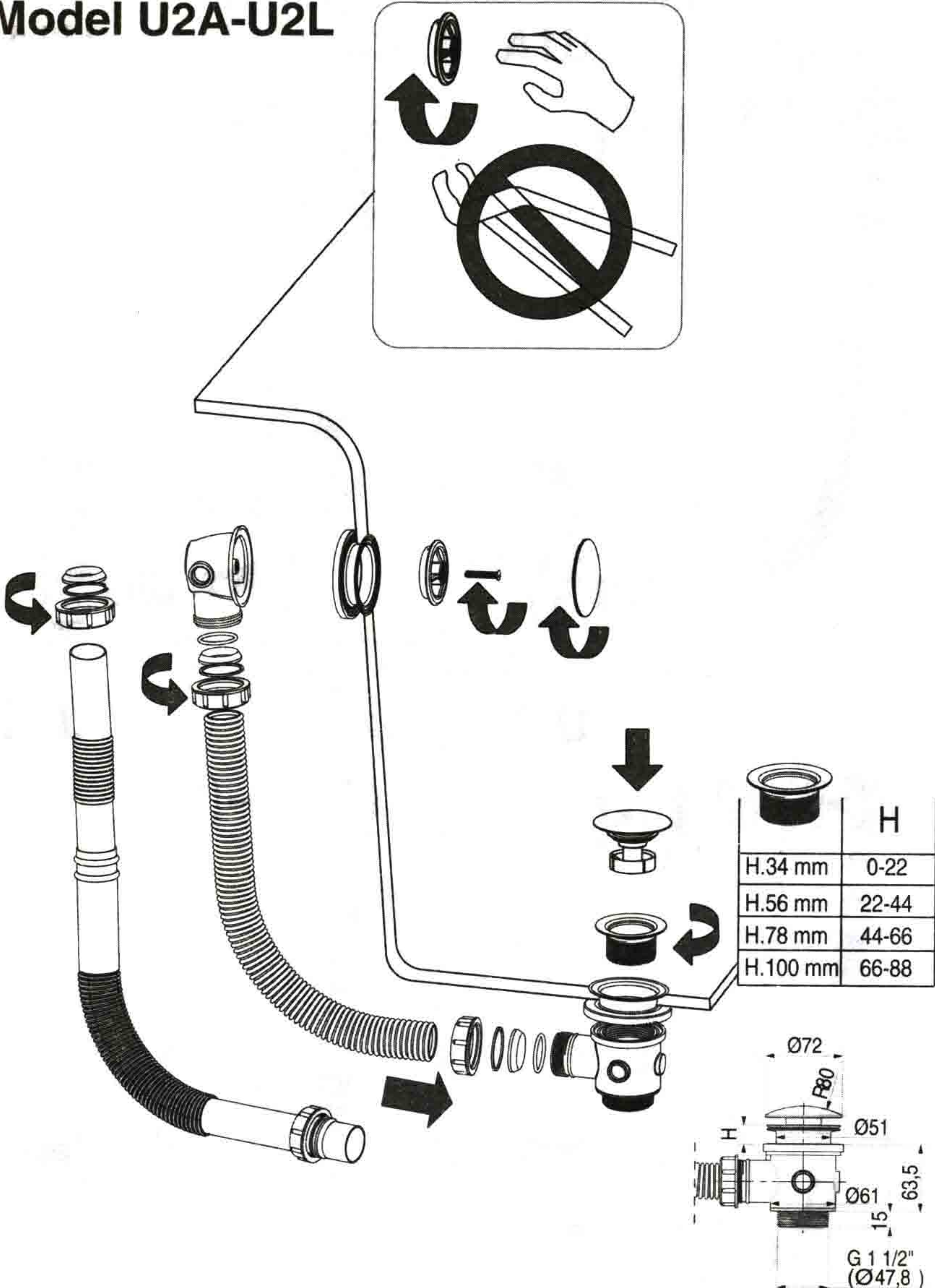
Ingrassare gli O-Ring  
Grease the O-Rings  
Graisser les O-Ring  
Schmieren Sie die O-Ring  
Engrasar las O-Ring



	H
H.34 mm	0-22
H.56 mm	22-44
H.78 mm	44-66
H.100 mm	66-88



# Model U2A-U2L



SBAVARE CON CURA DOPO IL TAGLIO  
 AFTER THE CUT DEBURR CAREFULLY  
 EBARBER AVEC SOIN APRES LE DECOUPAGE  
 NACH DEM SCHNEIDEN SORGFÄLTIG ENTGRATEN  
 REBAJR CON CUIDADO DESPUES DEL CORTE

## Model U2A-U2L

