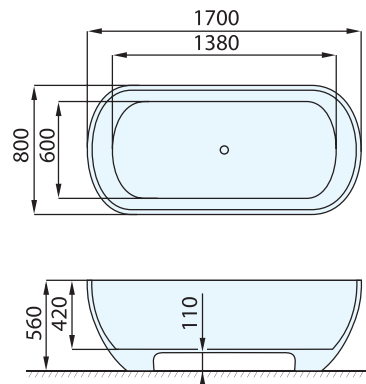


# CINDY

DESIGN: AQUATEK

provedení bílý mat 1700 x 800  
provedení lesk – dle vzorníku RAL: 1700 x 800

**44 256 CZK / 1 596 EUR**  
**59 156 CZK / 2 187 EUR**  
cena vč. DPH



## Velké koupelně sluší volně stojící vana

Dostatek prostoru v koupelně vybízí k netradičním řešením. Jedním takovým je i vana v prostoru, neomezovaná zdmi a těsnící se mezi skříňkami. Nebojte se kouzla dávných časů v moderním pojetí a pořídte si např. volně stojící vanu CINDY 170 x 80. Vana je vyrobena **z kompozitního materiálu vápence se syntetickou pryskyřicí** a v **kombinaci s vakuovým litím nabízí ostré hrany s dokonalým detailem** a vynikajícími **tepelně izolačními vlastnostmi**, kdy vana udrží dlouho horkou vodu. Volně stojící vana CINDY se napojuje na odpad pomocí odtokového kompletu Click - Clack a flexi odpadové hadice HT DN 50. K napouštění vody do vany je vhodná vanová baterie do podlahy. Přívody teplé a studené musí být vedeny podlahou.

kód zboží	SACIN170	SACIN170RAL
délka x šířka (mm)	1700 x 800	
hloubka (mm)	420	
průměrná spotřeba vody (l)	225	
celková výška vany (mm)	560	

materiál	litý kámen STONECAST	
povrch	matný bílý	lesklý - dle vzorníku RAL
tloušťka stěn (mm)	20	
váha vany (kg)	120	
speciální sifon click-clack	součástí vany	