

Pozor!!! - při koupi výrobku a před jeho instalací jej pečlivě překontrolujte, zda není mechanicky nebo jiným způsobem poškozen. Po instalaci již nebude brán ohled na poškození tohoto typu.

- Sprchovou vaničku instalujte do předem stavebně připraveného prostoru.
- Obklad proveďte vždy pod úroveň okraje vaničky.
- Vaničky nikdy neusazujte způsobem pevného zazdění (tj. lepení obkladů až po instalaci vaničky do připraveného prostoru).
- Výrobek musí být vyjímatelný (směrem vzhůru) bez násilných stavebních zásahů!!!

Attention!!! – Prior the installation of the product, check the product carefully for mechanical damages. After installation claims related with mechanical damage will not be accepted.

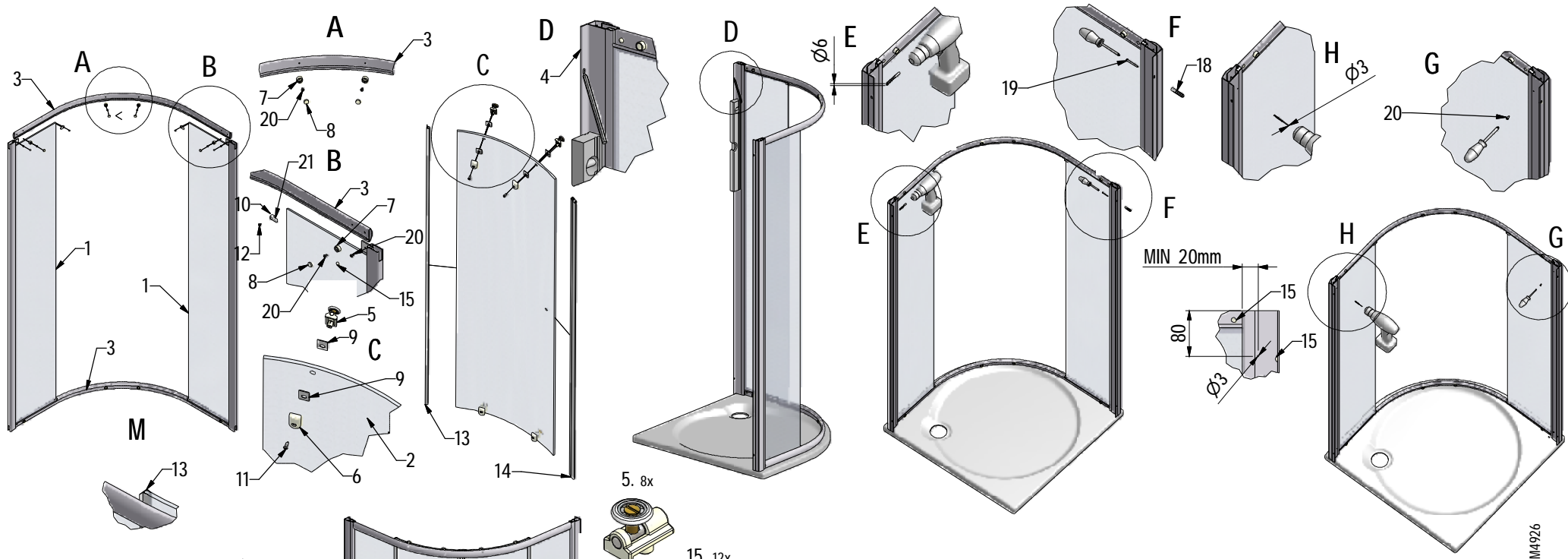
- Install the shower tray to the prepared area.
- Perform the tiling always to the level of the edge of the shower tray.
- Do not install the product in a way of fixed installation (gluing the tiles after the installation of the shower tray).
- The product has to be removable (in upward direction) without any construction impacts!!

POZOR!!! - pri kúpe výrobku a pred inštaláciou výrobok starostlivo prekontrolujte či nie je mechanicky alebo iným spôsobom poškodený. Po nainštalovaní výrobku, v prípade poškodenia, už nebude uznaná reklamácia na výrobok.

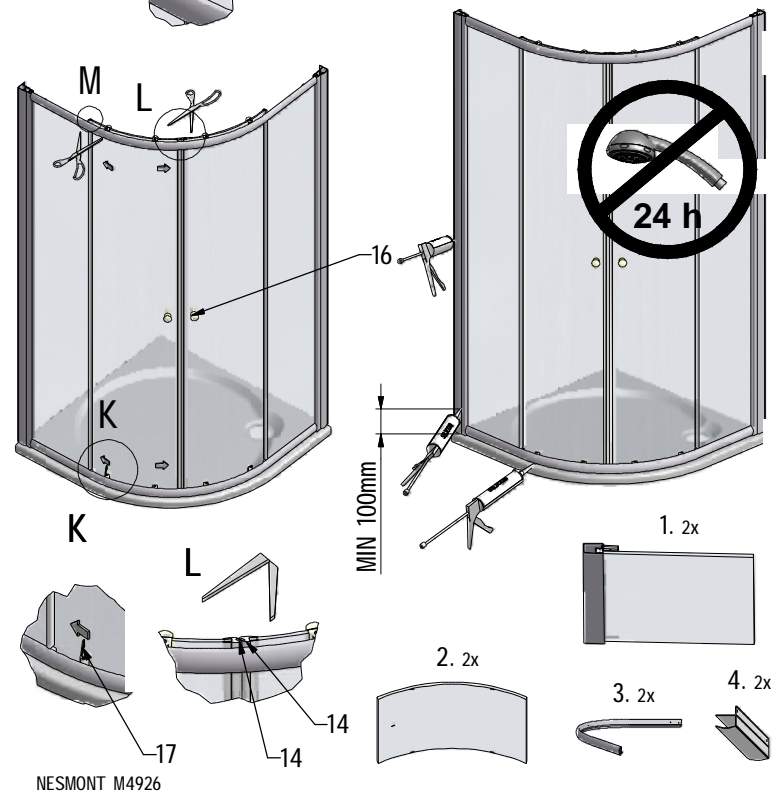
- Sprchovú vaničku inštalujte do vopred stavebne pripraveného priestoru (táto vanička musí byť inštalovaná na povrch úplne hotovej podlahy).
- Obklad urobte vždy pod úroveň okraje vaničky.
- Vaničku nikdy neosádzajte spôsobom pevného zamurovania (tj.lepenie obkladu až po inštalácii vaničky do pripraveného priestoru).
- Výrobok musí byť vyberateľný (smerom hore) bez násilných stavebných zásahov!!!

Figyelem!!!- A terméket a vásárláskor és a beépítés előtt gondosan ellenőrizzük, hogy esetleges mechanikus sérülések, vagy egyéb károsodás nincs-e rajta, mert a későbbiek folyamán az ilyen irányú reklamációt a gyártó nem tudja elfogadni.

- A zuhanytálcát előre elkészített burkolatra kell helyezni, tehát mindig a beépítés előtt kell a járólappokat letenni a padlóra.
- A tálcának mindig kivehetőnek kell lennie (felfelé), erőszakos beavatkozás nélkül.
- Soha ne telepítsük szilárd falazással, csak az elhelyezést követően tömítsük szilikonnal a hézagokat.



M4926



- 5. 8x
- 6. 8x
- 7. 8x
- 8. 8x
- 9. 16x
- 10. 4x
- 11. 8x
- 12. 4x
- 13. 4x
- 14. 2x
- 15. 12x
- 16. 2x
- 17. 1x
- 18. 4x
- 19. 4x
- 20. 16x
- 21. 4x

KLR 2; KR 2



NESMONT M4926

Roltechnik spol.s r.o.; Czech Republic, 56933 Trebatov 160,
 tel.: +420 461 353 611, fax: +420 461 324 297,
 http://www.roltechnik.cz; e-mail: objednavky@roltechnik.cz