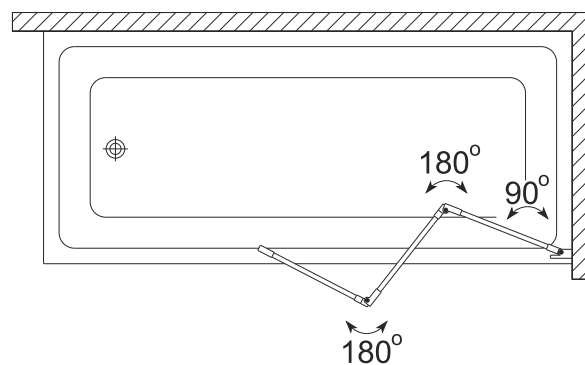
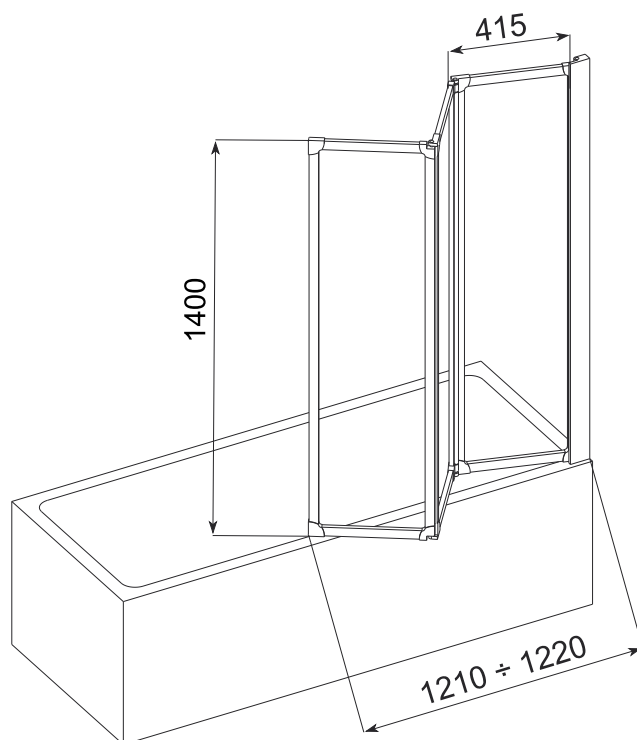
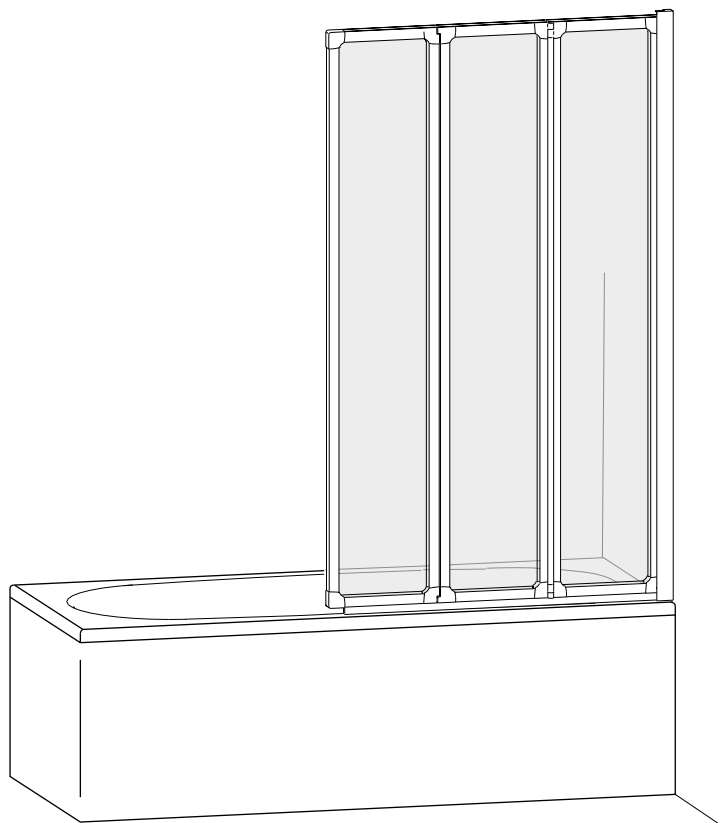
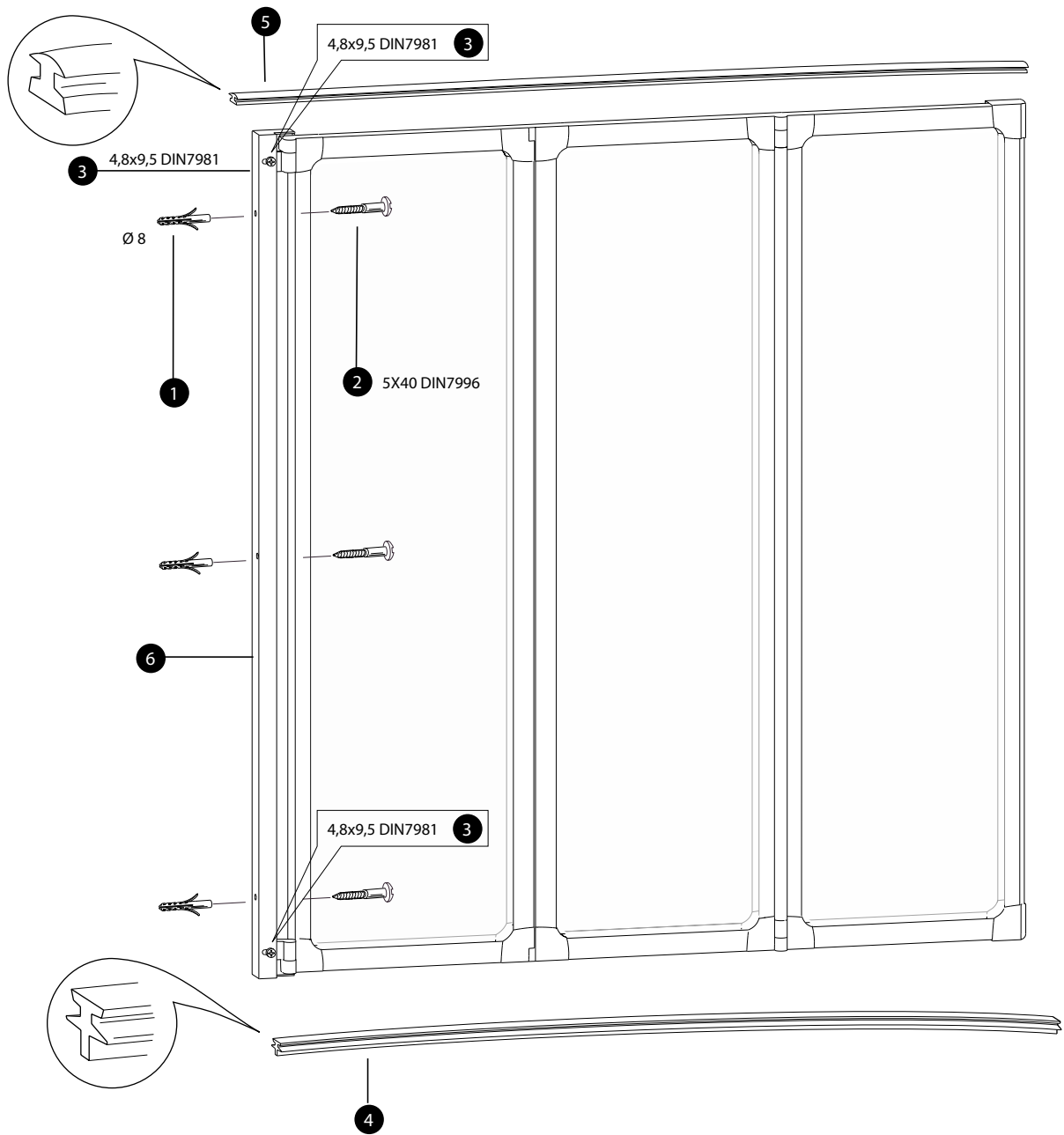
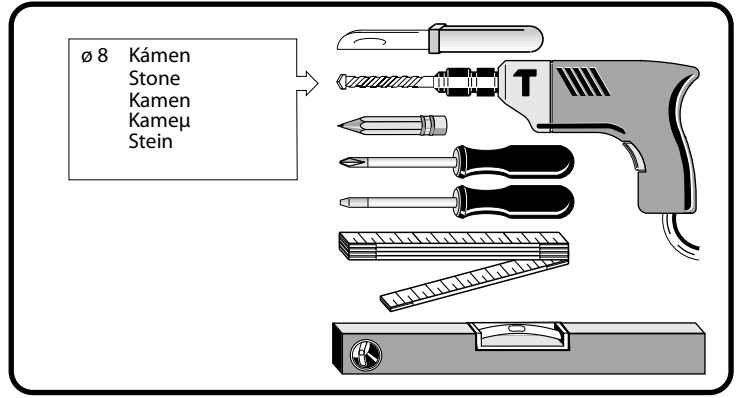
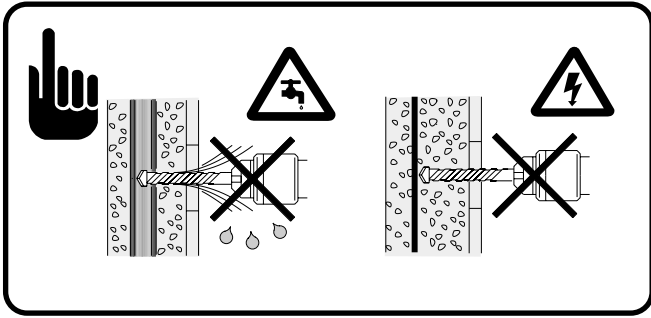


MULTI

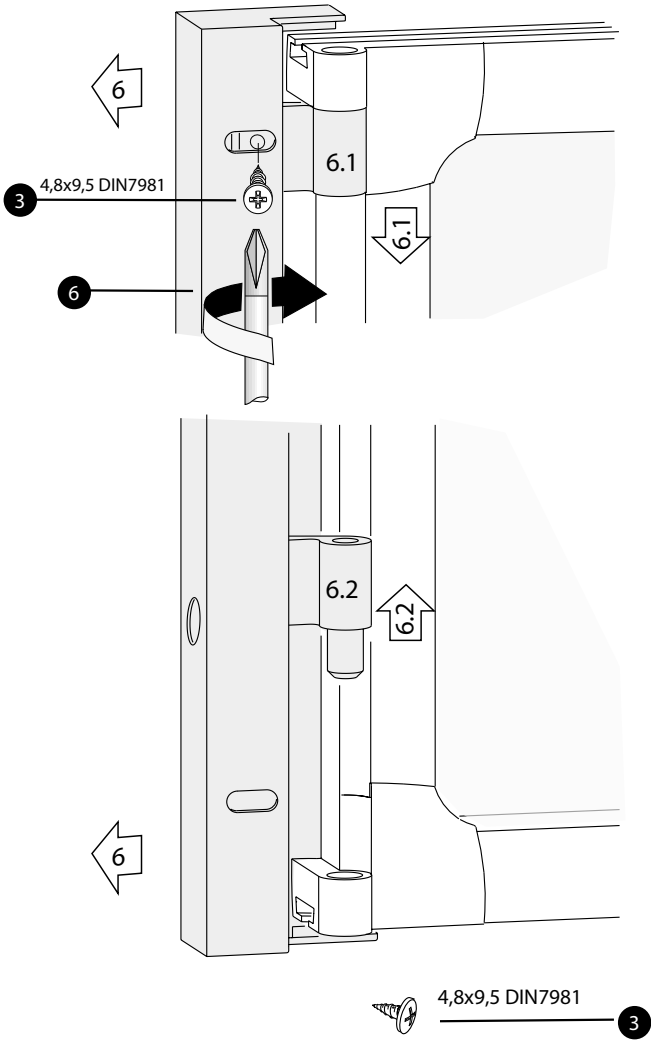
- Ⓢ CZ NÁVOD K MONTÁŽI
- Ⓢ GB ASSEMBLY INSTRUCTIONS
- Ⓢ SK NÁVOD NA MONTÁŽ
- Ⓢ RUS Инструкция по монтажу
- Ⓢ DE MONTAGEANLETTUNG

VZ3PS

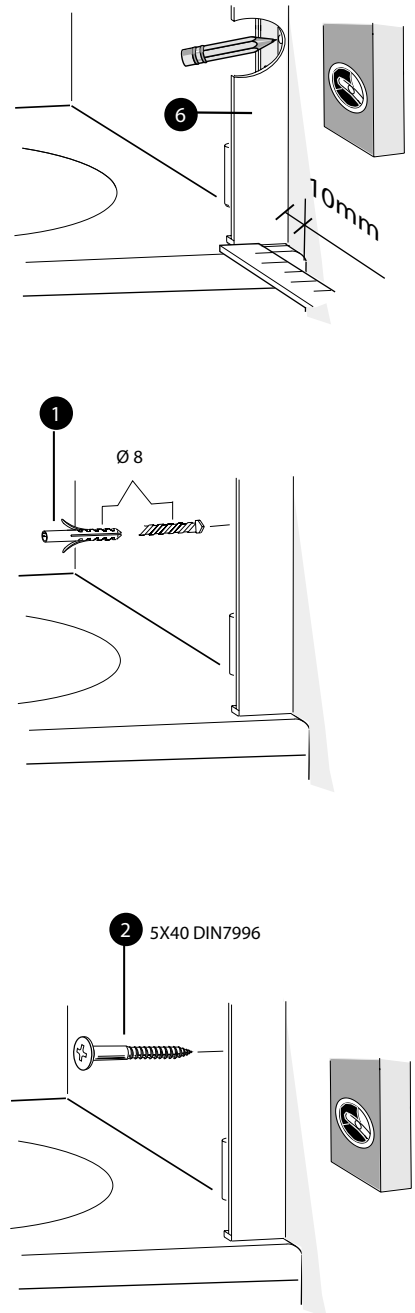




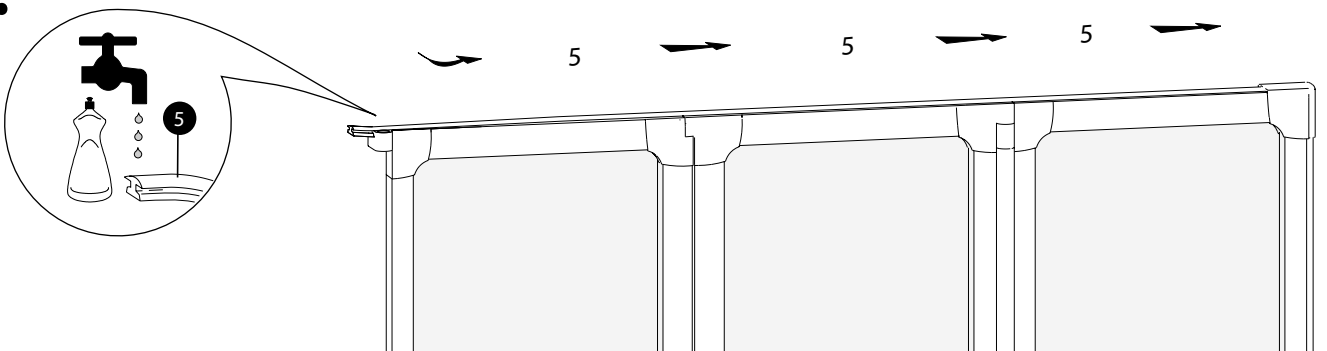
1.



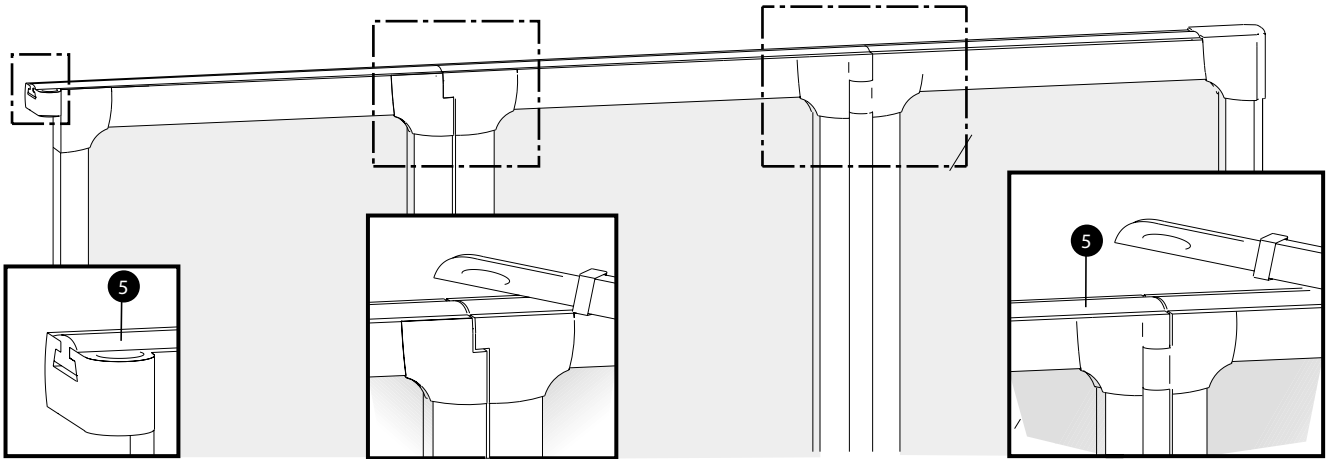
2.



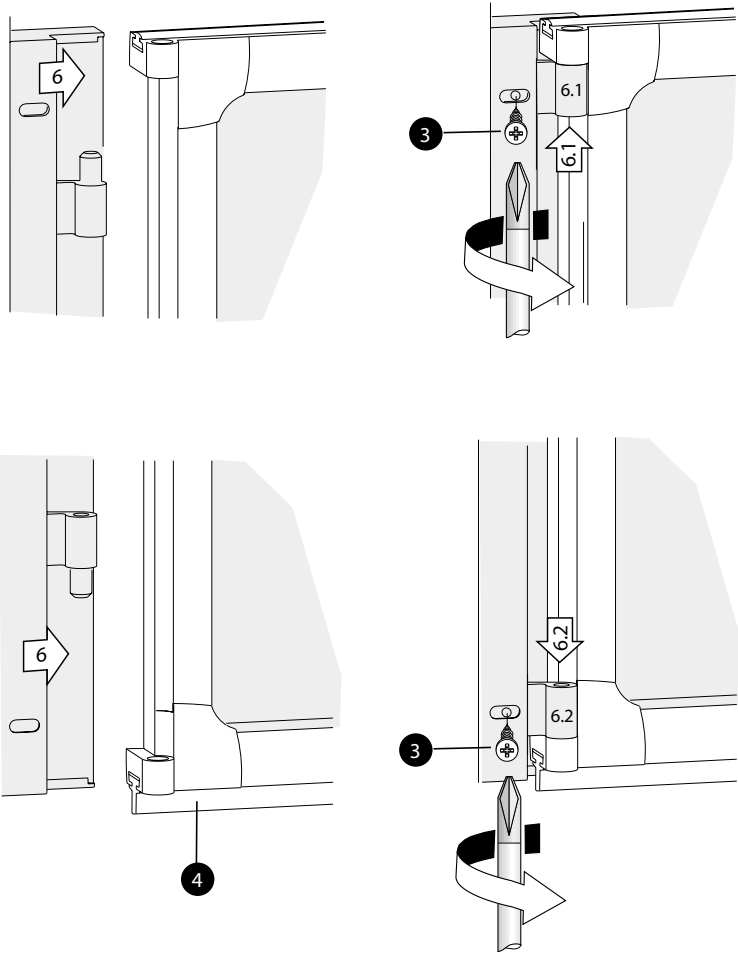
3.



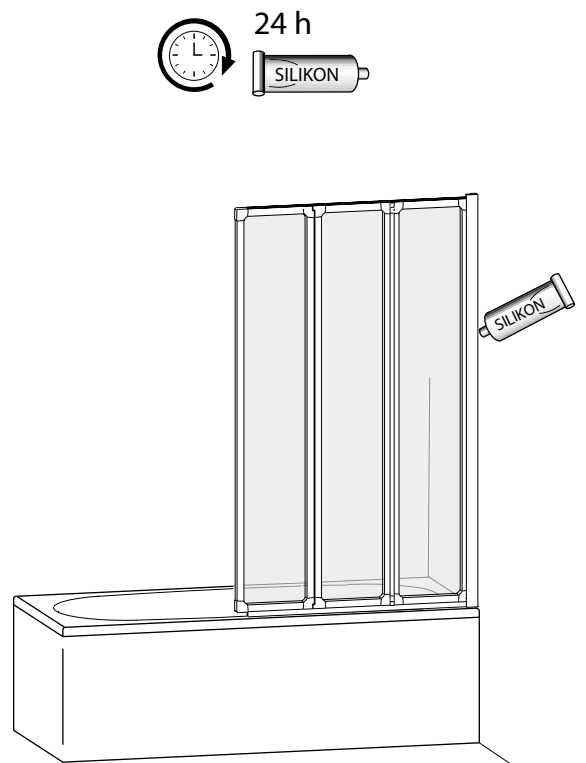
4.



5.



6.



CZ DŮLEŽITÉ POKYNY!

Před montáží si přečtěte prosím co nejpečlivěji Návod k montáži a přezkoušejte výrobek na event. dopravní poškození resp. na vady, jelikož za škody na výrobcích, které již byly smontovány, nemůžeme převzít žádnou záruku. • Za škody vzniklé neodbornou dopravou a neodborným skladováním nepřijímáme žádnou záruku. Dbejte pokynů pro skladování na obalu! • Před zabudováním přezkoušejte, zda souhlasí typ, rozměr a barva. • Dbejte záručních podmínek. • Na rychle opotřebitelné součásti není po uplynutí zákonné záruční doby nárok na záruku. • K čištění používejte prosím jen obchodem doporučené ošetřovací prostředky (žádné prostředky na drhnutí nebo rozpouštědla). • Sprchovací kabina smí být používána jen pro předepsaný účel, jinak zaniká nárok na povinné ručení. • Sprchovací kabinu používejte teprve za 24 hodin po utěsnění! • Doporučení: Montáž sprchovací kabiny by měla být provedena 2 osobami. • K zamezení zpětného stažení pryžového těsnění (4+5) po odstrižení, spěchujte toto po vložení lehkým tlakem. • Vyhražujeme si změny konstrukce.

GB IMPORTANT RECOMMENDATIONS!

Read the assembly instructions very carefully before assembly and check the product to see if it has been damaged during transport or is defective, as we cannot assume any liability for damage to products which have already been assembled. • We shall not be liable for damage arising as a result of improper transport or storage. Read the storage instructions on the packaging! • Before installing the product, check to make sure the type, dimensions and colour all conform to each other. • Note the terms and conditions relating to the warranty. • There shall be no warranty claim on parts subject to wear and tear after the statutory warranty period has expired. • Use only the cleaning agents recommended by retailers to clean the parts (no abrasives or solvents). The shower may only be used for the stipulated purpose, otherwise all product liability will lapse! After the sealing procedure please wait 24 hours before the first use of the shower. • In order to avoid a shrinkage of the rubber (4+5) after cutting, you should lightly compress it during installation. • Recommendation: The assembly of the shower should be executed by two persons. • We retain the right to change the design.

SK DŮLEŽITÉ UPOZORNENIE !

Pred montážou si riadne prečítajte návod na montáž a prekontrolujte produkt na evtl. škody, spôsobené pri transporte, popr. na chyby. Za škody, zistené už pri namontovaných produktoch nemôže byť prebraté ručenie. • Za škody, vzniknuté neodbornou prepravou alebo neodborným skladovaním sa nepreberá ručenie. Dbajte na pokyny o skladovaní na obale! • Skontrolujte ešte pred montážou, či sa zhodujú typ, rozmery a farba. • Dbajte na záručné podmienky. • Na súčiastky podliehajúce rýchlemu opotrebeniu nie je po uplynutí zákonnej garančnej lehoty nárok na záruku. • Na čistenie používajte len obchodom doporučené čistiace prostriedky (žiadne prostriedky na drhnutie alebo rozpúšťadlá). • Oddelovacia časť sprchy sa môže používať len k predpísanému účelu, inak zaniká nárok na záruku výrobcu. • Použite oddelovacia časť sprchy na jskôr za 24 hod. po utesnení! • **Doporučenie:** Montáž oddelovacej časti sprchy by mali prevádzka dve osoby. • Zmeny konštrukcie vyhradené.

- Pri vžrobných nedostatkoch a objednávkach náhradných dielov (vid tabulku) sa obráťte na servisnú službu.
- Prosím, používajte zákazku pre náhradné diely. Dakujeme!

RUS Важные указания!

Перед монтажом прочтите, пожалуйста, очень внимательно инструкцию по монтажу и проверьте изделие на возможные повреждения, появившиеся при перевозке, так как за повреждения на уже смонтированных изделиях гарантийная ответственность не несетя. • За повреждения, которые возникли в связи с ненадлежащей перевозкой или ненадлежащим хранением, гарантийная ответственность не берется. Необходимо соблюдать указания по хранению, приведенные на упаковке! • Перед монтажом проверьте соответствующее совпадение типа, размеров и цвета. • Обратит внимание на гарантийные условия. • На изнашиваемые детали по истечении срока гарантии, предусмотренного законом, гарантийная ответственность не несетя. • Для чистки душевой кабины использовать только такие средства для ухода за соответствующими предметами, которые рекомендуются торговлей (не применять средства с абразивным составляющим или растворители). • Душевую кабину использовать только по предусмотренному назначению, т.к. в другом случае гарантийная ответственность недействительна. • Душевой кабиной пользоваться не раньше, чем через 24 часа после нанесения уплотнений. • **Рекомендация:** Монтаж душевой кабины выполнять вдвоем. • Чтобы избежать отхождения резиновой прокладки (4+5) после резания, ее следует после прокладывания слегка расплющить при помощи надвливания. • Оставляется право на внесение изменений в конструкцию.

D WICHTIGE HINWEISE!

Vor der Montage bitte Montageanleitung genauestens durchlesen und Produkt auf evtl. Transportschäden überprüfen, da für Schäden an bereits montierten Produkten keine Haftung übernommen werden kann. • Für durch unsachgemäßen Transport und unsachgemäße Lagerung entstandene Schäden wird keine Haftung übernommen. Lagerungshinweise auf Verpackung beachten! • Prüfen Sie vor dem Einbau, ob Typ, Maß und Farbe übereinstimmen. • Garantiebedingungen beachten. • Auf Verschleißteile besteht nach Ablauf der gesetzlichen Garantiezeit kein Garantieanspruch. • Zum Reinigen verwenden Sie bitte nur vom Handel empfohlene Pflegemittel (keine Scheuer- oder Lösungsmittel). Die Duschabtrennung darf nur für den vorgeschriebenen Zweck verwendet werden, andernfalls erlischt der Produkthaftungsanspruch. • Benutzen Sie die Duschabtrennung erst 24 Stunden nach dem Abdichten! Empfehlung: Die Montage der Duschabtrennung sollte von 2 Personen durchgeführt werden. • Um ein Zurückziehen der Gummidichtung (4+5) nach dem Schneiden zu vermeiden, diese nach dem Einziehen mit leichtem Druck stauchen. • Änderungen der Konstruktion vorbehalten.