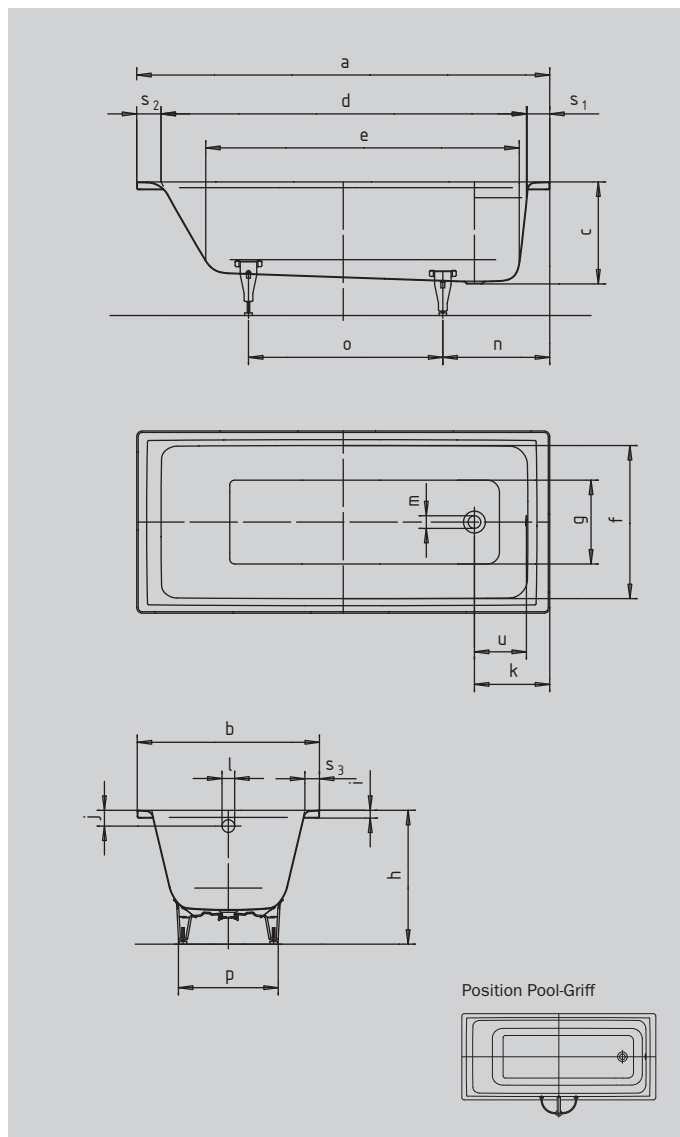


# PURO

- geradliniges, puristisches Design
- einsitzige Wanne mit am Fußende positioniertem Ablauf
- klassische Viereckvariante
- aus Kaldewei Stahl-Email 3,5 mm



Abbildungen ähnlich



Modell-Nr.		696
Äußere Länge	a	1900 mm
Äußere Breite	b	900 mm
Tiefe	c	420 mm
Innere Länge (oben)	d	1710 mm
<b>Innere Länge (unten)</b>	<b>e</b>	<b>1480 mm</b>
Innere Breite (oben)	f	770 mm
Innere Breite (unten)	g	615 mm
Höhe mit Füßen	h	mm
Randhöhe	i	32 mm
Abstand Oberkante bis Mitte Überlaufloch	j	65 mm
Abstand Wannenrand (Fuß) bis Mitte Ablaufloch	k	310 mm
Durchmesser Überlaufloch	l	52 mm
Durchmesser Ablaufloch	m	52 mm
Abstand Fußseite Wannenrand bis Mitte Fuß	n	mm
Abstand zwischen den Füßen	o	mm
Fußbreite max.	p	mm
Randbreite (Fußseite; Kopfseite; Längsseite)	s <sub>1</sub> ; s <sub>2</sub> ; s <sub>3</sub>	90; 100; 65 mm
Abstand Mitte Ab- bis Mitte Überlaufloch	u	214 mm
Nutzinhalt** in Ltr.		
Gewicht der emaillierten Badewanne in kg		
Antislip		
Vollantislip		

Fertigungstechnische Änderungen, Toleranzen und Irrtümer vorbehalten. Abbildungen ähnlich.  
 \*\* Nutzinhalt = Wasserinhalt abzgl. durchschnittlich 70 Ltr. Verdrängung.