

RETRO'

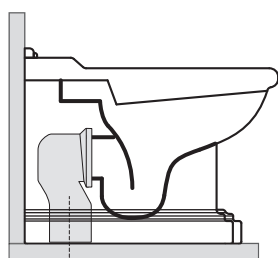
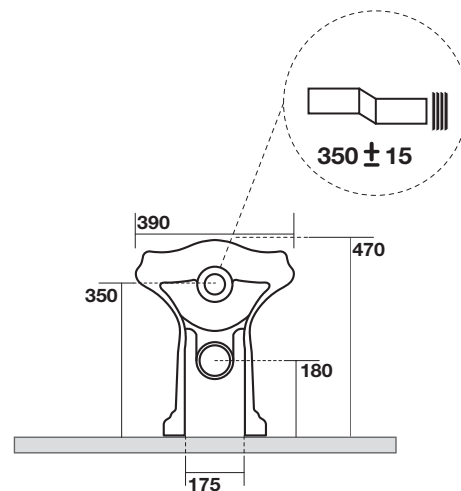
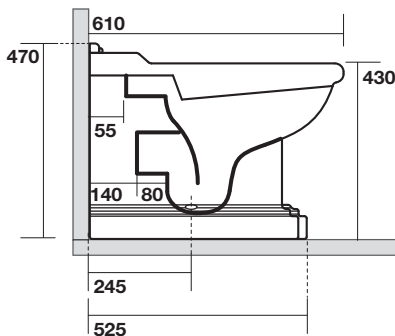
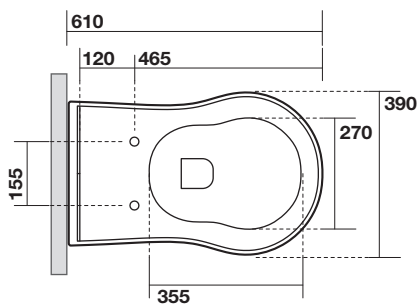
1016

KERASAN

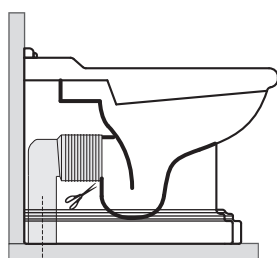
Retrò vaso btw cm 61
Retrò btw wc pan cm 61

Peso 26 kg
weight 26 kg

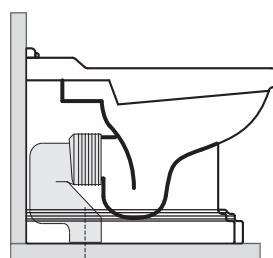
Scarico acqua 6 lt / 3lt
Drain 6 lt / 3 lt



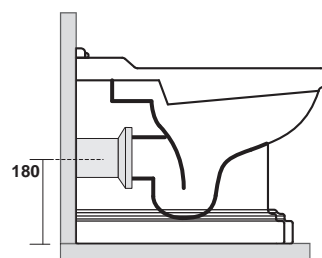
120 mm con curva
art. 900102



max. 90 // min. 70
con curva art. 900104



max. 170 // min. 150
con curva art. 7619



tubo di raccordo
a parete art. 7539