

Hydromasážní panely

Hydromasážne panely

STAVEBNÍ PŘIPRAVENOST
MONTÁŽNÍ NÁVOD
NÁVOD K UŽÍVÁNÍ A ÚDRŽBĚ

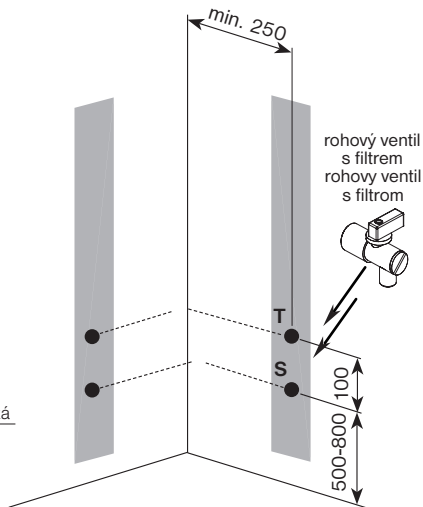
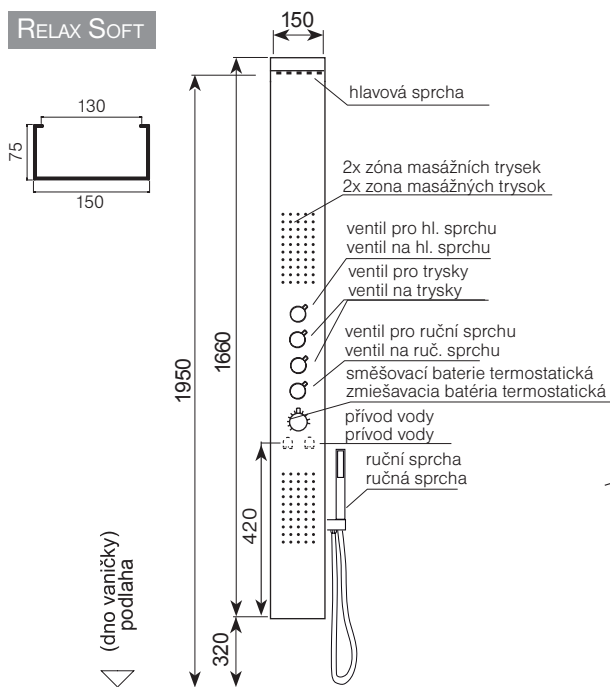
STAVEBNÁ PRIPRAVENOSŤ
MONTÁŽNY NÁVOD
NÁVOD NA POUŽÍVANIE A ÚDRŽBU

RELAX SOFT
RELAX QUADRO
GREEN PICCOLO
NIRO
GREEN
NIRO PICCOLO
MARBLE CUBIC
GLANZ
PICCOLO
LUCE KVADRO
LUCE RONDO
SEDUTO

STAVEBNÍ PŘIPRAVENOST + POPIS

STAVEBNÁ PRIPRAVENOSŤ + POPIS

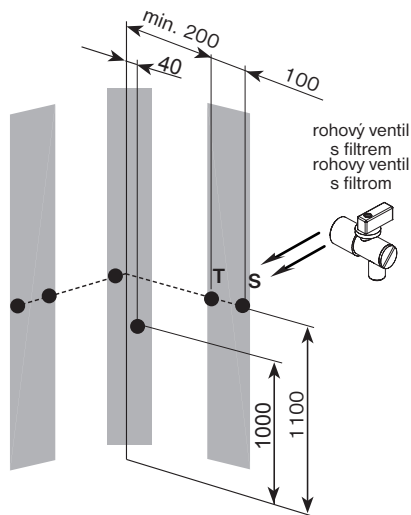
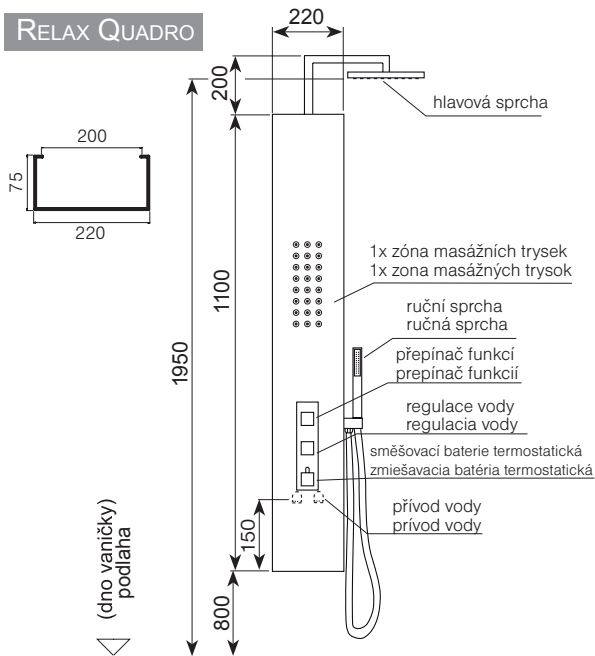
RELAX SOFT



instalace na stěnu
inštalácia na stenu

T ... přívod teplé vody
T ... přívod teplej vody
S ... přívod studené vody
S ... přívod studenej vody

RELAX QUADRO

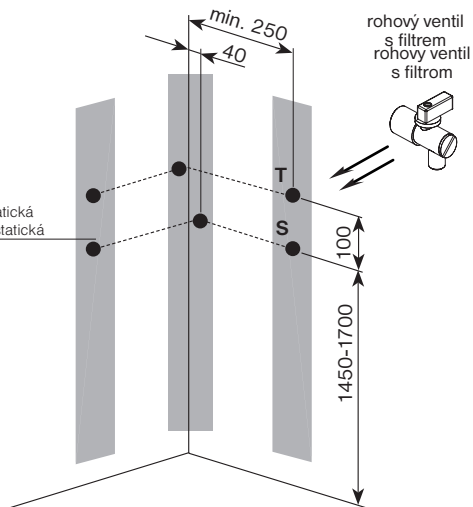
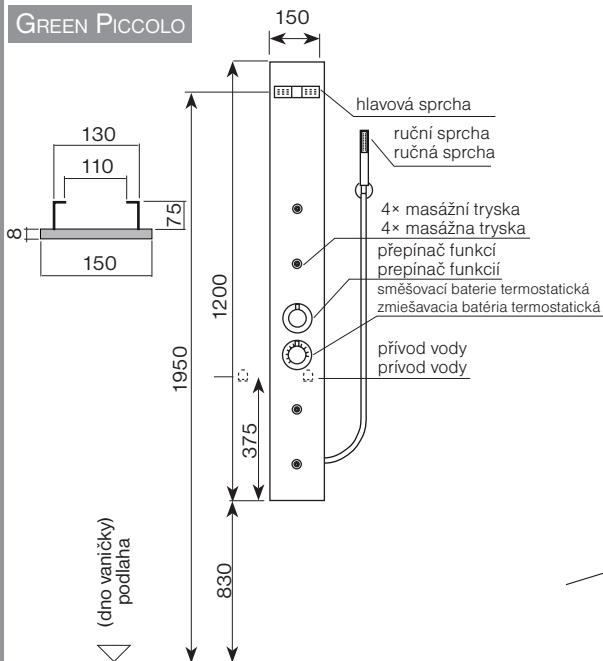


instalace na stěnu / rohu
inštalácia na stěnu / rohu

STAVEBNÍ PŘIPRAVENOST + POPIS

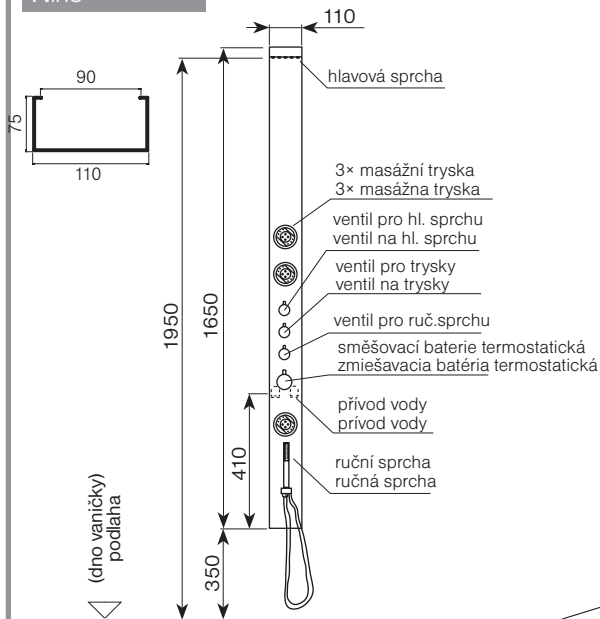
STAVEBNÁ PRIPRAVENOSŤ + POPIS

GREEN PICCOLO



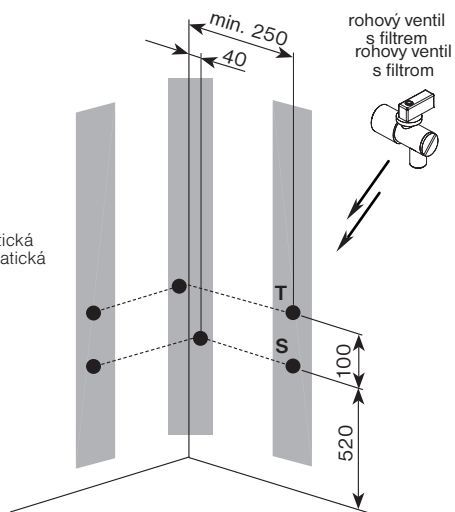
instalace na stěnu / rohu
inštalácia na stenu / rohu

NIRO



T ... přívod teplé vody
prívod teplej vody

S ... přívod studené vody
prívod studenej vody

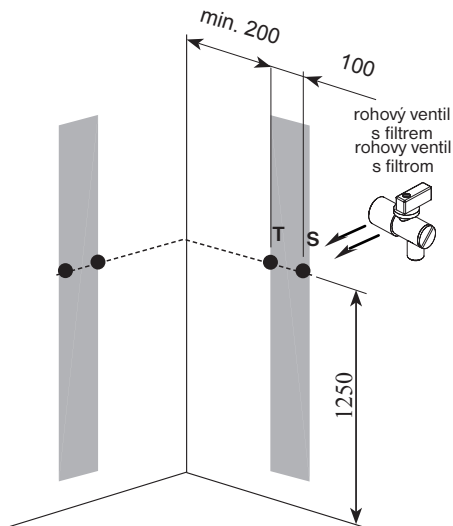
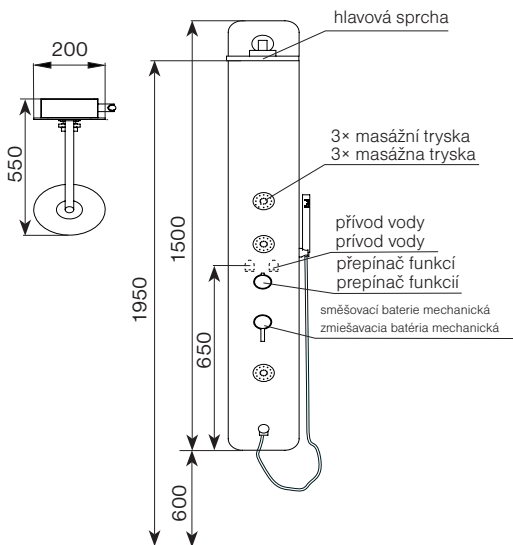


instalace do rohu / na stěnu
inštalácia do rohu / na stenu

STAVEBNÍ PŘIPRAVENOST + POPIS

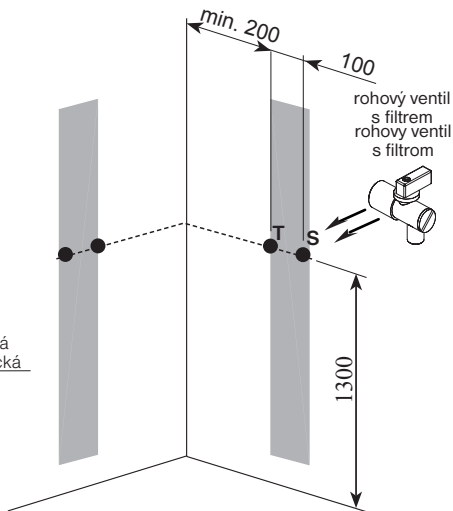
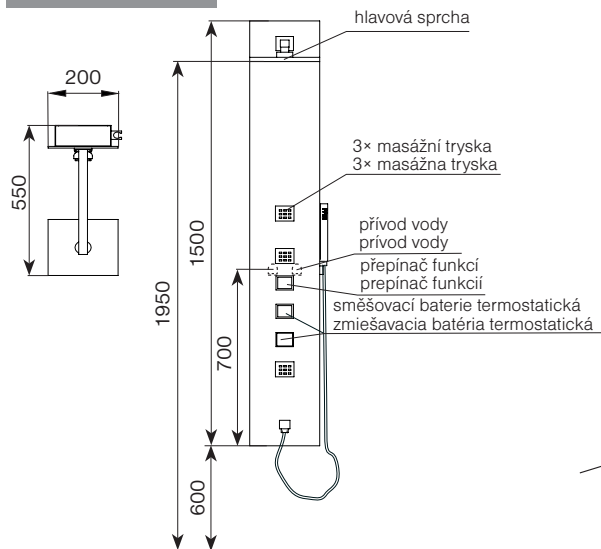
STAVEBNÁ PRIPRAVENOSŤ + POPIS

LUCE RONDO



instalace na stěnu
inštalácia na stenu

LUCE KVADRO

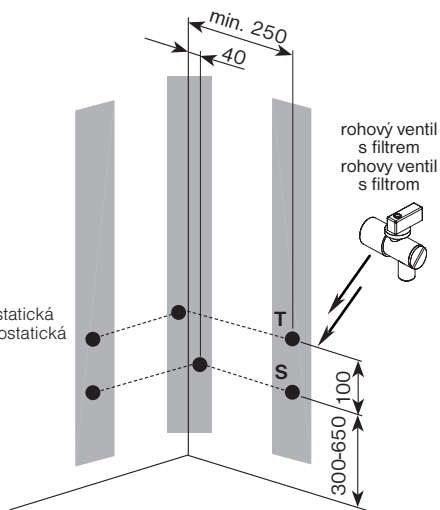
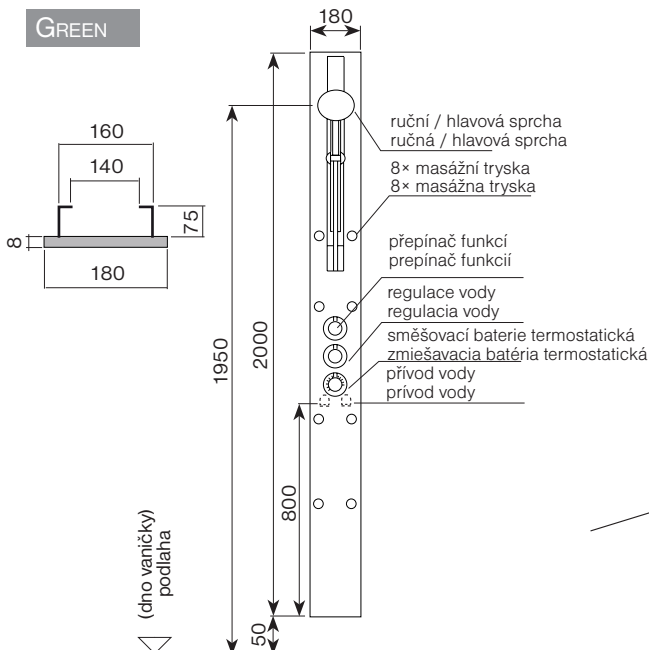


instalace na stěnu
inštalácia na stenu

STAVEBNÍ PŘIPRAVENOST + POPIS

STAVEBNÁ PRIPRAVENOSŤ + POPIS

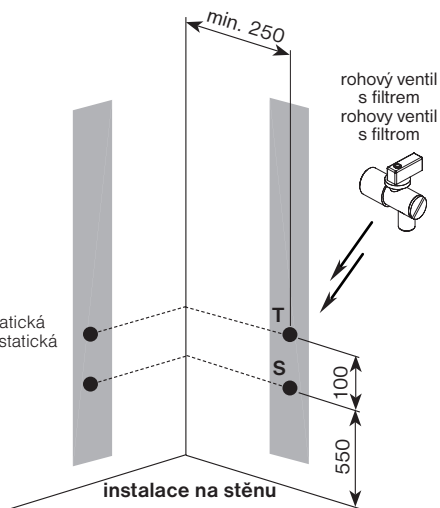
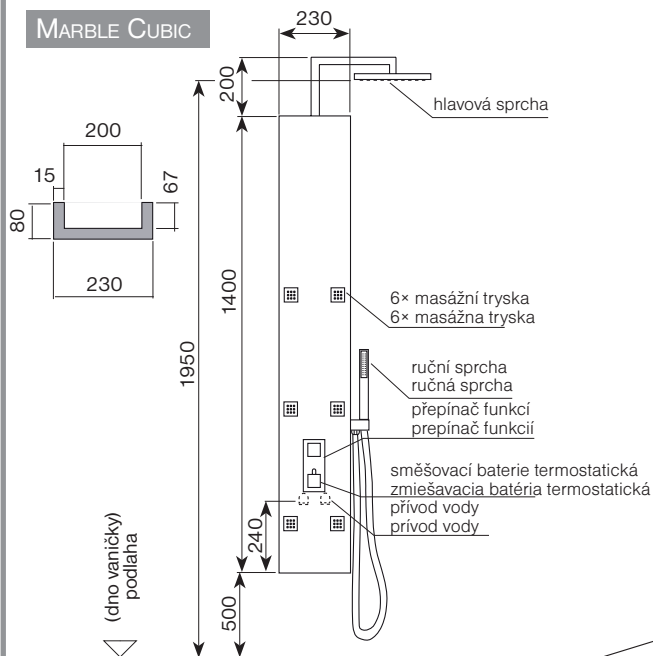
GREEN



instalace do rohu / na stěnu
inštalácia do rohu / na stenu

- T ... přívod teplé vody
prívod teplej vody
- S ... přívod studené vody
prívod studenej vody

MARBLE CUBIC

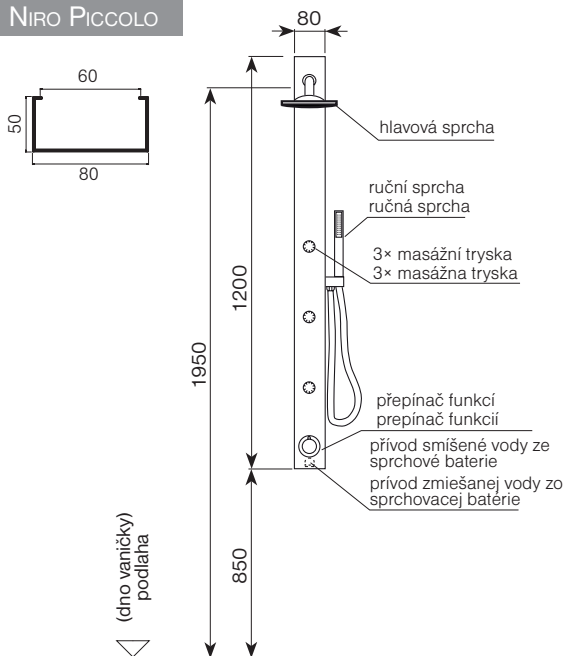


instalace na stěnu
inštalácia na stenu

STAVEBNÍ PŘIPRAVENOST + POPIS

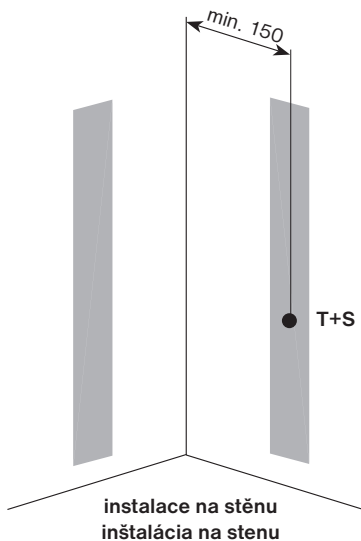
STAVEBNÁ PRIPRAVENOSŤ + POPIS

NIRO PICCOLO



T+S ... přívod smíšené vody

T+S ... prívod zmiešanej vody



POZOR:

Součástí tohoto modelu není směšovací baterie.

Panel má pouze ventil pro přepínání poloh (trysky, ruční a hlavová sprcha)

Připojení proveďte napojením sprchové hadice ze sprchové (vanové) armatury přímo k přepínacímu ventilu G1/2“.

POZOR:

Súčasťou tohto modelu nie je zmiešavacia batéria.

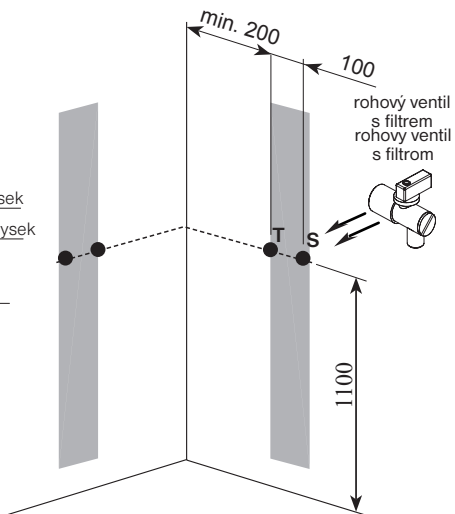
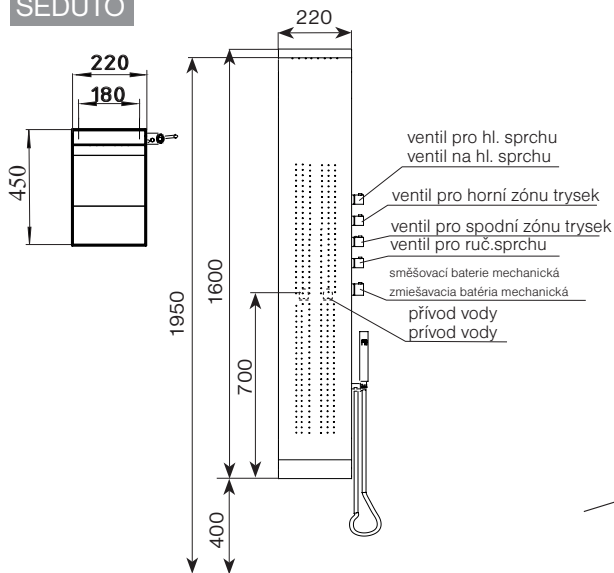
Panel má len ventil pre prepínanie polôh (trysky, ručná a hlavová sprcha)

Pripojenie vykonajte napojením sprchové hadice zo sprchovej (vaňové) armatúry priamo k prepínacímu ventilu G1/2“.

STAVEBNÍ PŘIPRAVENOST + POPIS

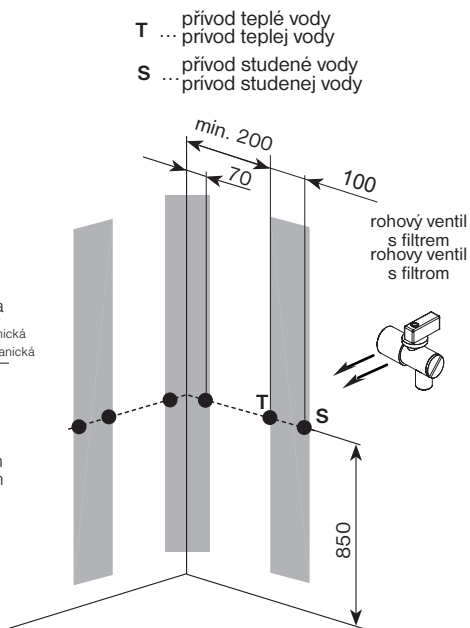
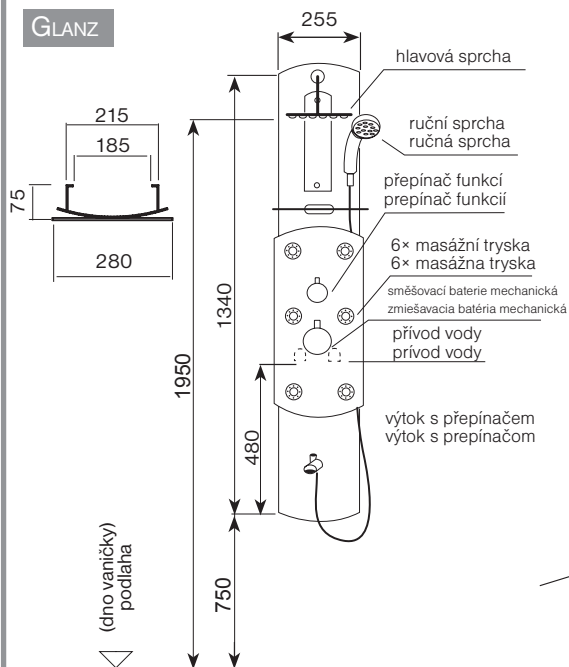
STAVEBNÁ PRIPRAVENOSŤ + POPIS

SEDUTO



instalace na stěnu
inštalácia na stenu

GLANZ

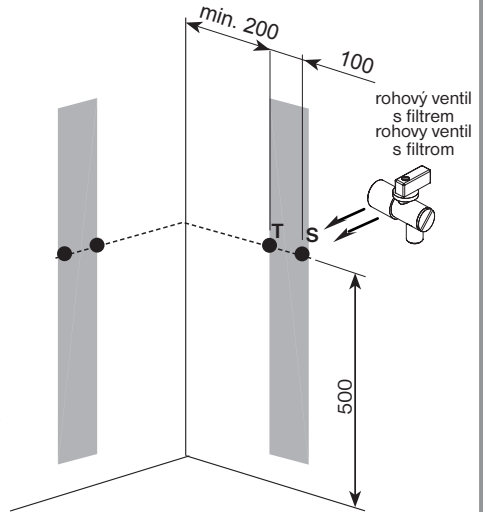
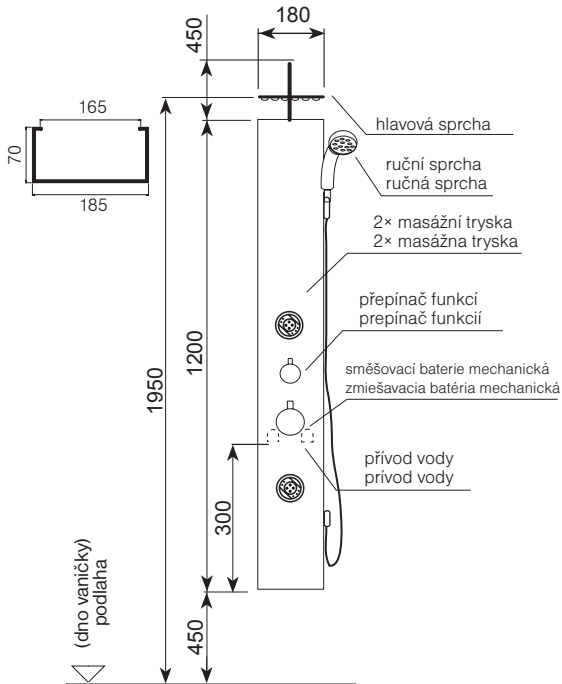


instalace do rohu / na stěnu
inštalácia do rohu / na stenu
installation to corner / on wall

STAVEBNÍ PŘIPRAVENOST + POPIS

STAVEBNÁ PRIPRAVENOSŤ + POPIS

PICCOLO



instalace na stěnu
inštalácia na stenu

- T ... přívod teplé vody
prívod teplej vody
- S ... přívod studené vody
prívod studenej vody

Instalace masážního panelu

Před instalací se ujistěte, že jsou stěny rovné a že všechny ostatní aspekty byly připraveny

Pro správnou funkci musí být tlak vody mezi 2 a 4 bary (1 bar = 14,5 psi).

Pro zamezení problému způsobených nečistotami ve vodě je **nutné před baterii nainstalovat rohové ventily s filtry nečistot**. V případě, že tyto filtry **nebudou nainstalovány, nebudou uznány reklamace** na bateriový systém.

- instalace panelu se provádí do již dokončené koupelny
 - nejdříve připevněte ocelové držáky do požadované výšky
 - pružnými hadicemi dopojte na přívod vody o rozměru 1/2“
 - zavěste panel na ocelové držáky
- (pozn: pružné pancéřové hadice nejsou součástí dodávky hydromasážního panelu)

Pro Vaše pohodlí a kvalitní koupel doporučujeme panely instalovat do sprchového koutu min. rozměrů 900×900mm a větší.

Výškové usazení panelu se doporučuje tak, aby hlavová sprcha byla alespoň 195cm od dna vaničky (nebo od podlahy v závislosti na vybavení sprchového koutu vaničkou či nikoliv)

Inštalácia masážneho panelu

Pred inštaláciou sa uistite, že sú steny rovné a že všetky ostatné aspekty boli pripravené.

Na správnu funkciu musí byť tlak vody v rozpätí od 2 do 4 bary (1 bar = 14,5 psi).

Na zamedzenie problémov spôsobených nečistotami vo vode je **dôležité pred batériu namontovať rohové ventily s filtre nečistôt**. V prípade, že filtre **nebudú namontované, nebude uznaná reklamácia** na batériový systém.

- Inštaláciu panela uskutočňujeme do dokončenej kúpeľne.
 - Najskôr pripevnite ocelové držiaky do požadovanej výšky.
 - Flexibilnými hadicami pripojte na prívod vody v rozmere 1/2“.
 - Zaveste panel na ocelové držiaky.
- (Pozn.: pružné pancierové hadice nie sú súčasťou balenia hydromasážneho panela.)

Pro Vaše pohodlí a kvalitní koupel doporučujeme panely instalovat do sprchového koutu min. rozměrů 900×900mm a větší.

Výškové usazení panelu se doporučuje tak, aby hlavová sprcha byla alespoň 195cm od dna vaničky (nebo od podlahy v závislosti na vybavení sprchového koutu vaničkou či nikoliv)

POSTUP MONTÁŽE:

- na boční stěnu:

- 1) přiložte panel do zvoleného místa tak, aby sprchová hlavice byla min. 195cm ode dna vaničky
- 2) překontrolujte zda v této poloze bude možné připojení panelu na již připravený přívod vody
- 3) na stěnu si vyznačte polohu dolního konce panelu
- 4) podle vodováhy si ve středu vyústění vývodů vykreslete vrislou osu umístění panelu
- 5) dle umístění závěsných konzol na panelu si na stěně vyznačte upevňovací otvory pro držáky
- 6) vyvrtejte otvory a vložte hmoždinky
- 7) přišroubujte držáky (2ks háčků pro upevnění na stěnu) upevňovací drážkou nahoru a vyrovnejte pomocí vodováhy
- 8) připravte napojení vody, do matice pancéřové hadice vložte těsnění se sítkem. Propojte vývod studené vody na modrý vstup a teplé vody na červený vstup. (COLD-studená HOT-teplá)
- 9) otevřete přívod vody a zkontrolujte těsnost rozvodů a správnost zapojení
- 10) zavěste panel na držáky

- do rohu:

- pokud budete instalovat panel do rohu, bude postup obdobný s tím rozdílem, že namísto vyznačení vrislé osy budete měřit a upevňovat držáky (pro upevnění do rohu) souměrně k rohu

POSTUP MONTÁŽE:

- na bočnú stenu:

1. Priložte panel na zvolené miesto tak, aby sprchovacia hlavica bola minimálne 195 cm od dna vaničky.
2. Prekontrolujte, či v tejto polohe bude možné pripojenie panela na už pripravený prívod vody.
3. Na stenu si vyznačte výšku spodného okraja panela.
4. Podľa vodováhy si v strede vyústenia vývodu zakreslite zvislú os umiestnenia panela.
5. Podľa umiestnenia závesných konzol na panely si na stenu označte upevňovacie otvory na držiaky.
6. Vyvrtajte otvory a vložte hmoždinky.
7. Priskrutkujte držiaky (2 ks háčikov na upevnenie na stenu) upevňovacou drážkou hore a vyrovnejte pomocou vodováhy.
8. Pripravte napojenie vody, do matice pancierovej hadice vložte tesnenie so sítkom. Prepojte vývod studenej vody na modrý vstup a teplej vody na červený vstup. (COLD-studená, HOT-teplá)
9. Otvorte prívod vody a skontrolujte tesnosť rozvodov a správnosť zapojenia.
10. Zaveste panel na držiaky

- do rohu:

- Pokiaľ budete inštalovať panel do rohu, bude postup obdobný s tým rozdielom, že na miesto označenia zvislej osi budete merať a upevňovať držiaky (na upevnenie do rohu) súmerne k rohu

Pomocí ovladačů (přepínačů funkcí) zvolte jednu z poloh - hlavová sprcha, masážní trysky, ruční sprcha
Na směšovací baterii nastavte teplotu vody a pusťte

POZOR!

Při používání masážních trysek nepouštějte plný tlak na měkké tkáně, na obličej a především oči!

Nedovoľte používaní trysiek deťom bez dozoru dospelé osoby!

Údržba masážních boxů a panelů

Stačí po každém použití opláchnout ruční sprchou, otřít měkkým vlhkým hadříkem nebo houbou.

Pro pohodlnou údržbu používejte čisticí prostředky ROLTECHNIK určené pro domácí použití, které neobsahují abrazivní částice (jako písek, mletý mramor, apod.). Tyto pevné částice způsobují nenapravitelné poškození všech částí výrobku.

Vyvarujte se také, aby povrch výrobku přišel do styku s koncentrovanými kyselinami, louhy, těkavými látkami (ředidly, alkoholy, acetonem apod.)

Údržba trysek a sprchových hlavic

Trysky a sprchové hlavice které jsou opatřeny elastomerovými výstelkami stačí pro odstranění vápenných usazenin přejed prstem po těchto výstelkách a tyto usazeniny se uvolní.

Údržba termostatické baterie

Nejméně jednou týdně otočte s termostatickou baterií (spodní ovladač) v obou směrech až do krajních poloh (15-50°C). Tím předejdete zanešení kartuše nečistotami.

Zporovaná závada	Pravděpodobná příčina
Voda není namíchaná (zůstává studená nebo horká)	chybné zapojení, zkontrolujte zda nejsou přehozeny hadičky na teplou a studenou vodu
Obltžné nastavování teploty	zkontrolujte tlak vody v trubkách rozdíl tlaku v trubkách pro teplou a studenou vodu smí být max.1 bar

Pomocou ovladačov (přepínačov funkcii) zvolte jednu z poloh – hlavová sprcha, masážne trysky, ručná sprcha.
Na zmiešavacej batérii nastavte teplotu vody a pustite

POZOR!

Pri používaní masážnych trysiek nepúšťajte plný tlak vody na mäkké časti tela, na tvár a predovšetkým na oči!

Nedovoľte používanie trysiek deťom bez dozoru dospeljej osoby!

Údržba masážnych boxov a panelov:

Za každým použitím stačí opláchnuť ručnou sprchou, utrieť mäkkou vlhkou utierkou alebo hubkou.

Na pohodlnú údržbu používajte čistiace prostriedky ROLTECHNIK určené na domáce použitie, ktoré neobsahujú abrazívne častice (ako je piesok, mramor a pod.) Tieto pevné častice spôsobujú nenapraviteľné poškodenie všetkých častí výrobkov.

Vyvarujte sa tiež toho, aby povrch výrobkov prišiel do styku s koncentrovanými kyselinami, lúhmi, tekutými látkami (riedidlá, alkohol, aceton a pod.).

Údržba trysiek a sprchovacích hlavic:

Trysky a sprchovacie hlavice, ktoré sú vybavené elastomerovými výstelkami, stačí na odstránenie vápenných usadenín prejsť prstom po týchto výstelkách a usadeniny sa uvoľnia.

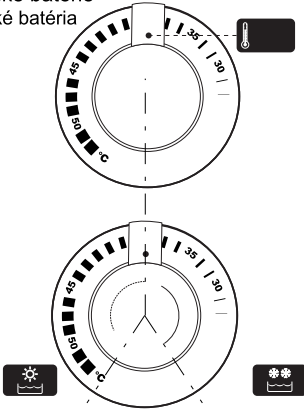
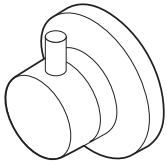
Údržba termostatickej batérie:

Najmenej jedenkrát týždenne otočte s termostatickou batériou (spodný ovladač) v oboch smeroch až do krajnej polohy (15 – 50°C). Týmto predídete zaneseniu kartuše nečistotami.

Spozorovaná chyba	Pravdepodobná príčina
Voda nie je namiešaná (zostáva studená alebo horúca)	Nesprávne zapojenie, skontrolujte, či nie sú prehodené hadičky na teplú a studenú vodu
Sfazené nastavovanie teploty	Skontrolujte tlak vody v rúrkach. Rozdiel tlaku v rúrkach na teplú a studenú vodu môže byťsmi maximálne 1 bar

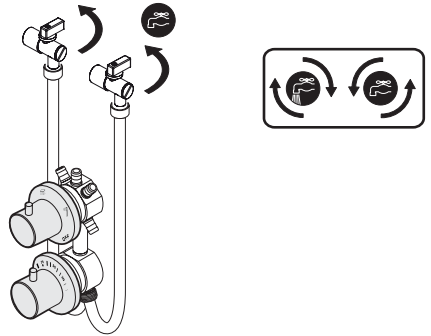
A

Termostatické baterie
Termostatické batéria



B

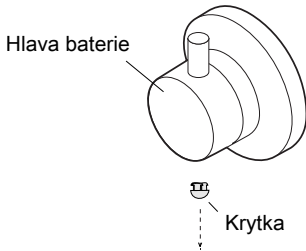
Uzavřít přívod teplé a studené vody
Uzavriet' prívod teplej a studenej vody



C

Demontáž ovladače termostatické baterie
Demontáž ovládače termostatické batérie

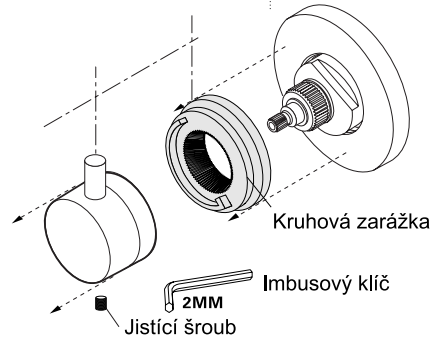
Demontáž chromové krytky



D

Demontáž ovladače termostatické baterie
Demontáž ovládače termostatické batérie

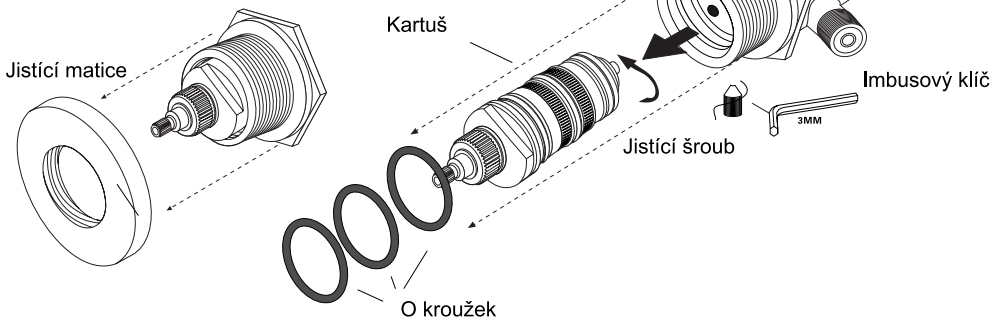
Povolit jistící šroub ;Povolit' istiaci skrutku
Stáhnout hlavu baterie ;Stiahnuť hlavu batérie
Stáhnout kruhovou záražku ;Stiahnuť kruhovú záražku



E

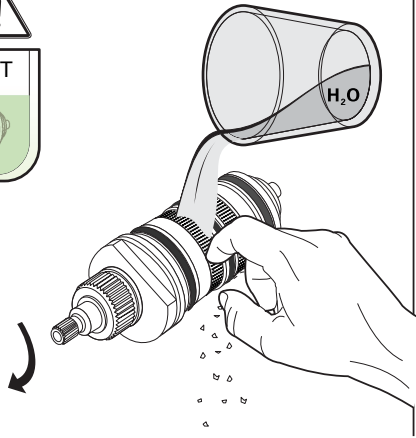
Demontáž kartuše termostatické baterie
Demontáž kartuše termostatické batérie

Demontovat jistící matici; Demontovat' istiacu maticu
Demontovat jistící šroub; Demontovat' istiaci skrutku
Vytahnout termostatickou kartuši; Vytiahnuť termostatickú kartušu
Sundat O kroužky; Stiahnuť O krúžky

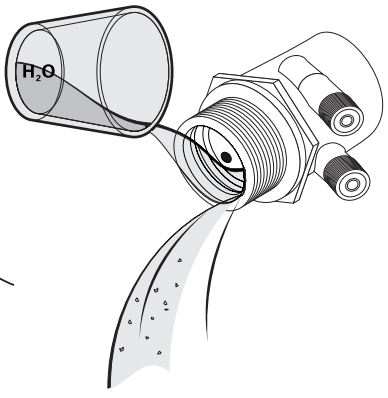


F

24 hod

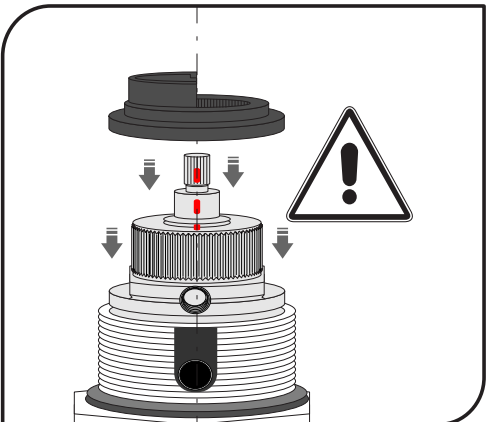
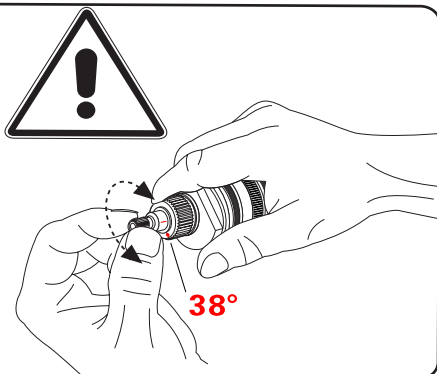
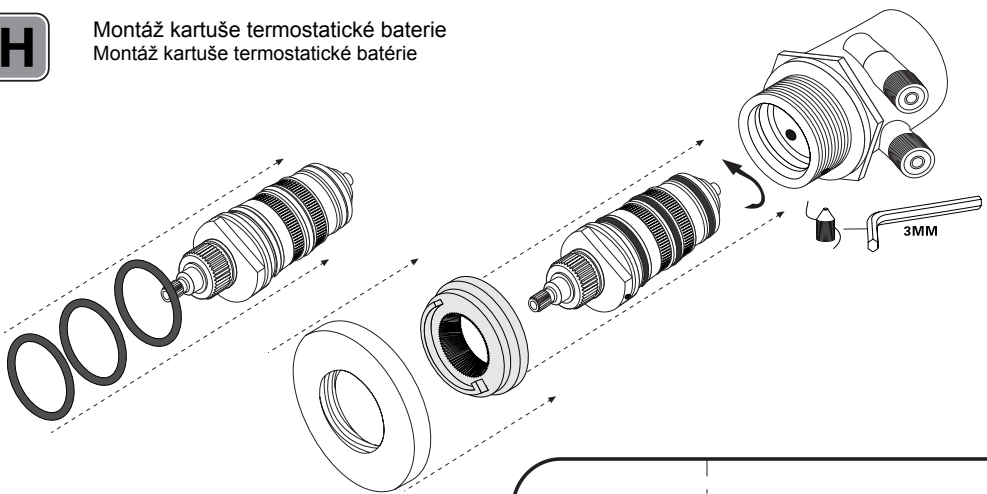


G



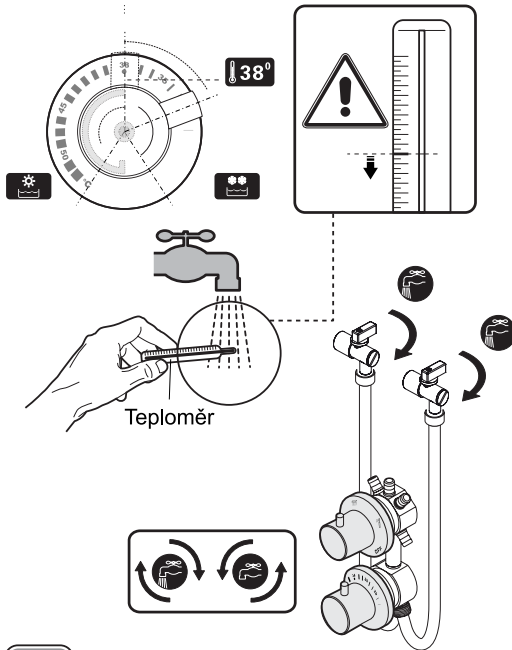
H

Montáž kartuše termostatické baterie
Montáž kartuše termostatické batérie



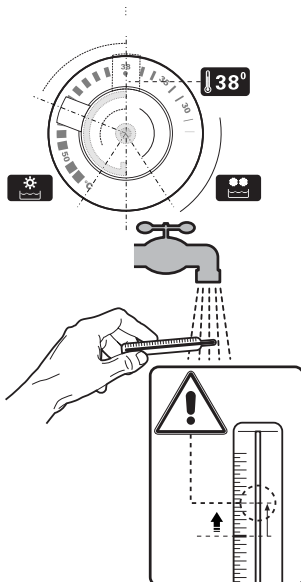
I

Kontrola nastavení teploty 38°C
Kontrola nastavenia teploty 38 °C

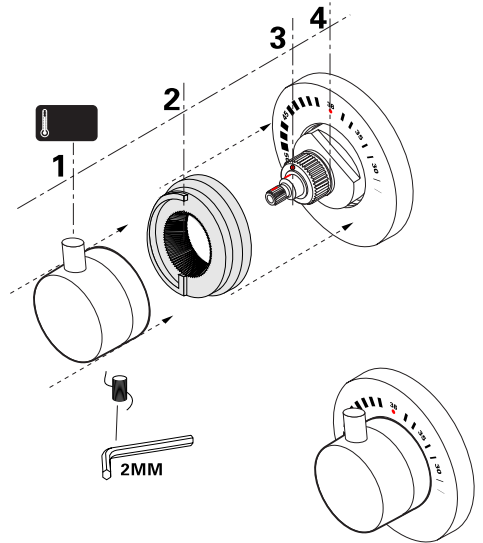
**M**

Na teplotě 38°C je bezpečnostní pojistka. Tu je potřeba zmáčknout pro nastavení vyšší teploty.

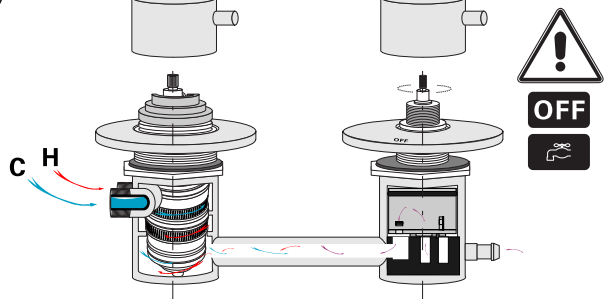
Na teplotě 38°C je bezpečnostní pojistka. Tu je potřeba stlačit pre nastavenie vyššej teploty.

**J**

Montáž ovladače termostatické baterie
Montáž ovladača termostatickej batérie

**L**

Nákres směšování vody v termostatické baterii
Nákres miešanie vody v termostatickej batérii

**K**

Nákres sestavené termostatické baterie
Nákres zostavené termostatickej batérie

