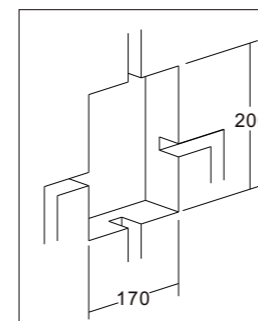


## Vlastnosti R-boxu

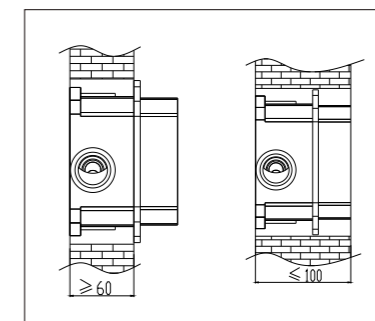
1. malá velikost
2. Snadná montáž do sádkartonu i zděné příčky
3. Předem vložená část R-boxu a regulační ventil jsou instalovány odděleně, což brání poškození chromovaného povrchu.
4. R-box a regulační ventil mohou být zakoupeny zvlášť. To je velká přidaná hodnota od dodavatele.
5. R-box je funkční s různými druhy kartuší jako průměr 35 mm nebo průměr 40 mm s různými pákami nebo deskami.
6. Výrobek je funkční jak se základním regulačním ventilem, tak i s multifunkčním.
7. Trubky mohou být propláchnuty a vyzkoušeny až před vlastní instalací regulačního ventilu
8. Deska je navržena tak, aby byla voděvzdorná, což zabraňuje prosáknutí vody do R-boxu nebo přímo do zdi
9. Ovladač přepínače funguje na principu stlačení

## Příprava k montáži

1 Velikost otvorů ve zdi musí být shodná s rozměry, viz. níže

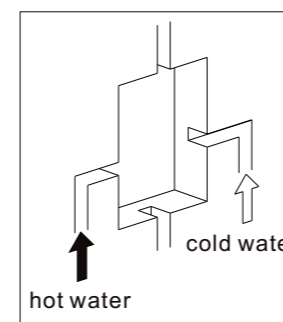


Požadovaná velikost otvoru ve zdi je: šířka větší nebo rovna (prosím o znak) 170mm výška větší, rovno 200mm



Minimální hloubka R-boxu je 60mm, maximální je 100mm.

2 Požadavky pro přívod vody: na levé straně přítok teplé vody, na pravé straně studené vody.



3 Tlak vody: 0,05Mpa- 1,0Mpa  
Teplota: 5 °C - 90 °C

## Kusovník

Kontrola úplnosti balení

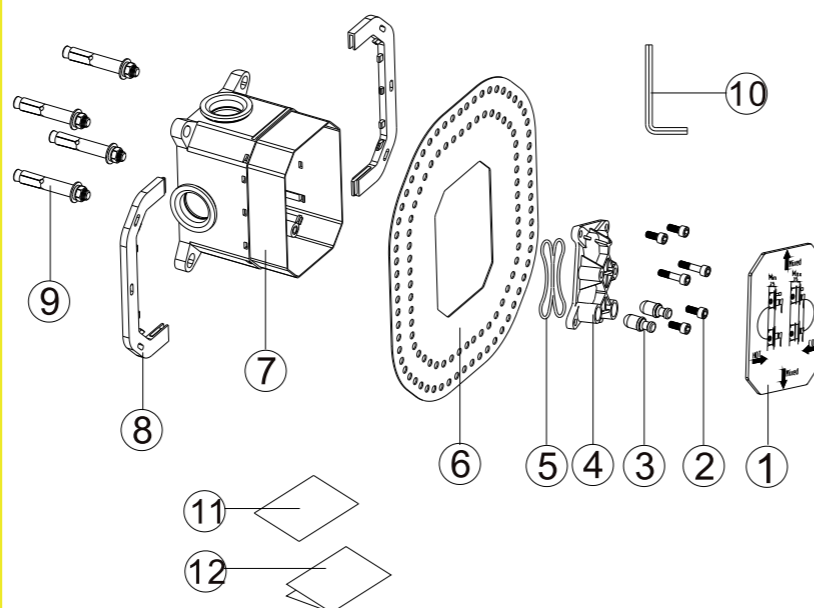
Seznam položek balení:

Prosím zkontrolujte si obsah balení a v případě nesrovnalostí nás kontaktujte.

Poznámky:

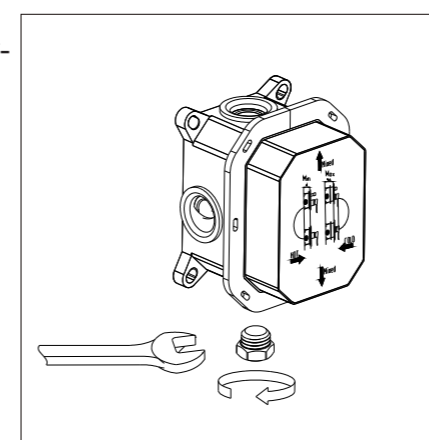
1. Jednotlivé položky mohou být bez předchozího upozornění výrobcem změněny, pokud toto nemá vliv na funkčnost výrobku.
2. Nákresy jsou pouze referenční. Technický náčrt výrobku naleznete na <http://www.ravak.cz/cz/vodovodni-baterie>.

Položka	Název položky	Počet
1.	Imbusové šrouby	1ks
2.	Záslepka výtoku vody	1ks
3.	Krycí deska	1ks
4.	Těsnění krycí desky	1ks
5.	Pryžová podložka	1ks
6.	Plastová krabička	1ks
7.	Montážní rámeček	1ks
8.	Šrouby	1ks
9.	Imbusový klíč	1ks

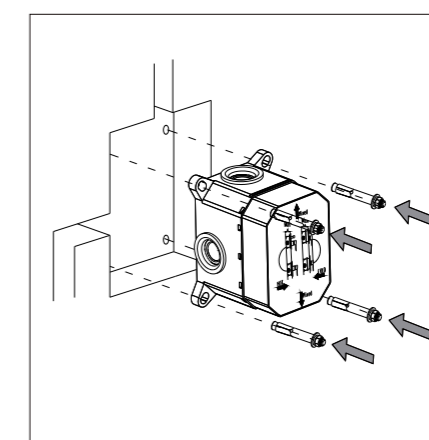


## Průvodce instalací

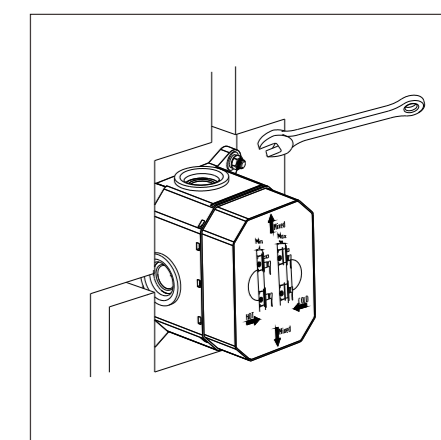
### Průvodce instalací



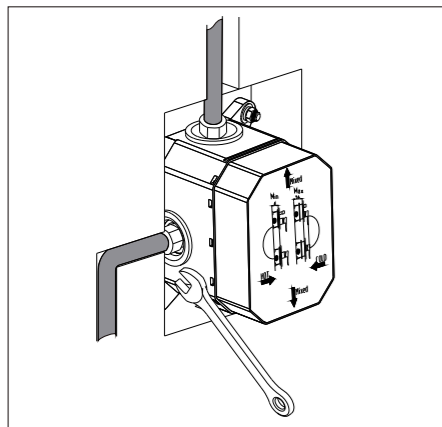
R-box e určen pro jednofunkční podomítkovou sprchovou baterii. V případě instalace vícefunkční podomítkové baterii je potřeba odmontovat matici zesponu R-boxu pomocí klíče



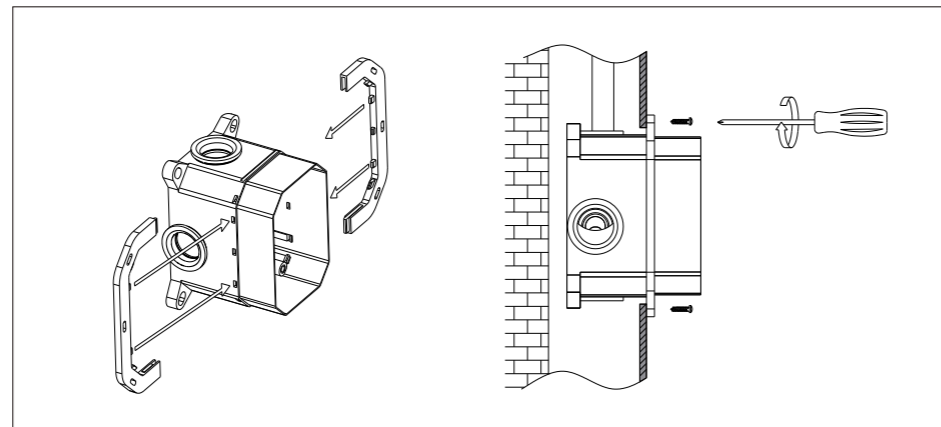
Vyvrtejte instalační otvor ve zdi pro R-box v potřebné velikosti. Poté vyvrtejte 4 polohovací otvory na šrouby podle vyznačených bodů.



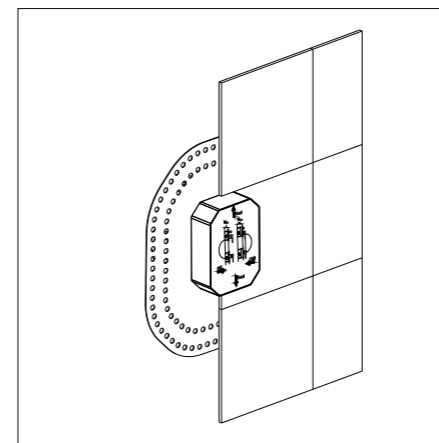
Vložte R-box do hlavního otvoru ve zdi a upevněte pomocí 4 šroubů klíčem. Dříve než klíčem dotáhnete šrouby, ujistěte se, že R-box dobře zapadl do otvoru ve zdi.



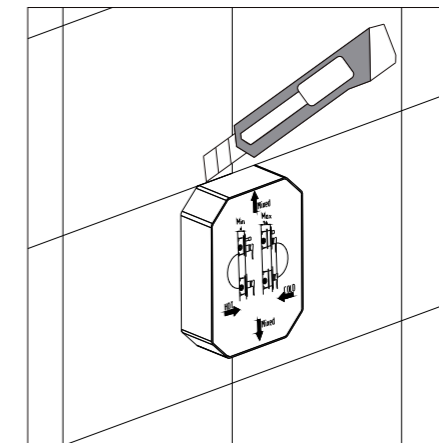
Připojte přívody studené a teplé vody do R-boxu. Stejně tak připojte přívod pro sprchu do R-boxu



Pokud je stěna dutá, upevněte R-box pomocí montážních rámečků dle obrázku, poté zafixujte R-box ke zdi pomocí samořezných šroubů.

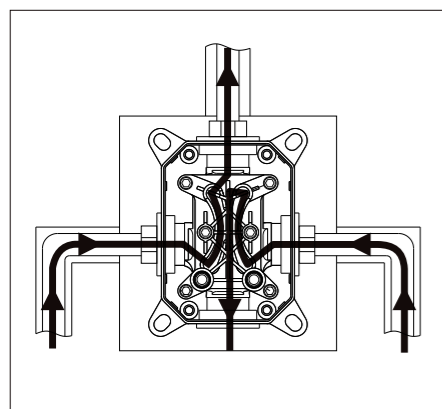


Obkládání. Zkuste co nejvíce zamezit nepřiléhavosti vystupující části R-boxu s obkladem. Je to nezbytné pro pozdější instalaci samotné baterie

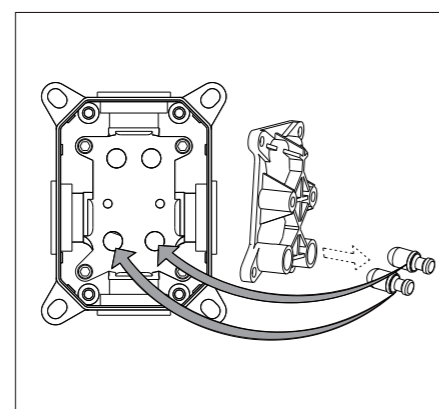


Po obložení uřízněte vystupující části R-boxu. Poté je instalace R-boxu již dokončena a můžeme pokračovat instalací podomítkové baterie určené pro R-box

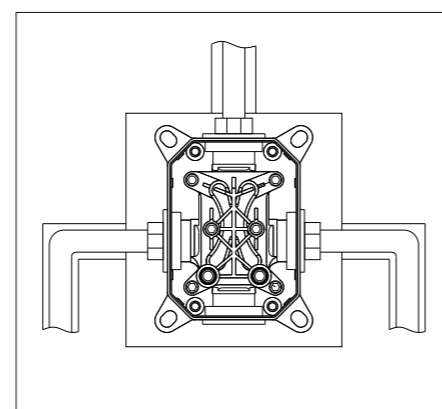
## 2 Zkušební postup



Otevřete uzávěr vody na pár minut, aby se trubky propláchly a vyčistily od písku.

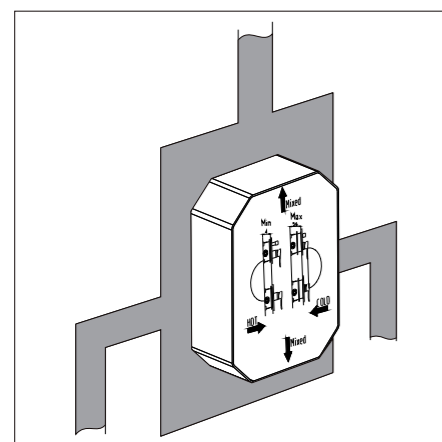


Odmontujte krycí desku z vestavěného těla, vložte 2 zálepky výtoku vody dle obr. Poté znovu nainstalujte krycí desku.

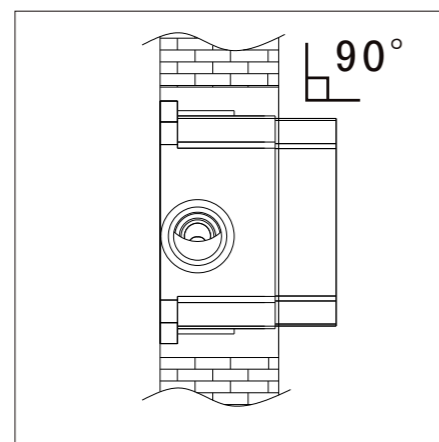


Otevřete uzávěr vody pro kontrolu správného utěsnění všech částí.

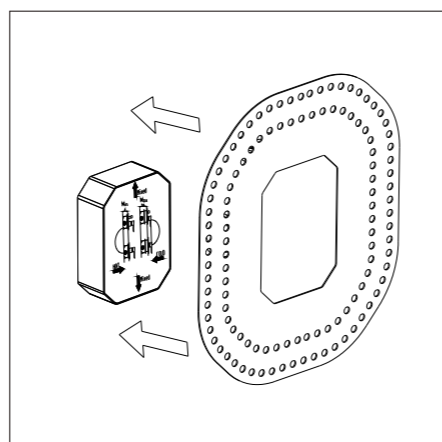
## 3 Utěsnění do zdi



Poté, co jste se ujistili, že je vše správně utěsněné, zafixujte R-box a vodní trubky cementem.



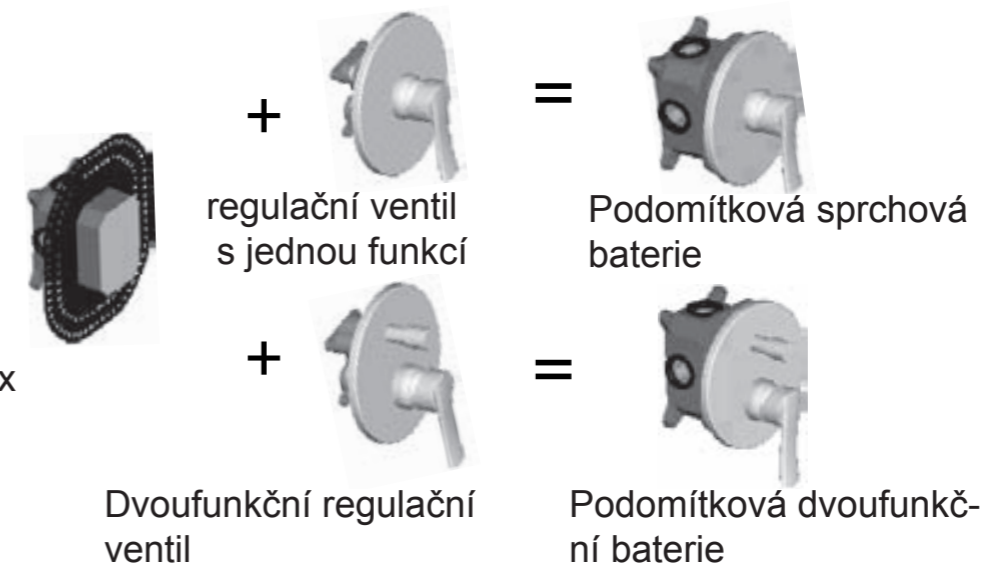
Důležité: ujistěte se, že vystupující část R-boxu je přímo kolmá k povrchu zdi. Je to nezbytné pro obklady na zdi.



Přilepte pryžovou podložku na zeď okolo vyčnívající části R-boxu, abyste ochránili zeď okolo R-boxu.

## Použití

R-box je pouze vložený díl podomítkové sprchové baterie nebo vanové baterie. Nemůže fungovat bez podomítkové baterie určené pro R-box (resp. regulačního ventilu)



## Čištění a údržba

### Čištění a údržba

1. Na čištění výrobku používejte RAVAK Cleaner, nebo čistou teplou vodu, popř. jiné neagresivní přípravky, které nenaruší povrchovou vrstvu chromu.

V případě delší nepřítomnosti v bytě či domě zavřete hlavní přívod vody, abyste se vyhnuli možnému poškození baterie, jednorázovým vysokým tlakem vody.

Montážní průvodce je jen informativní.  
Práva na změnu vyhrazena společností RAVAK a.s.

