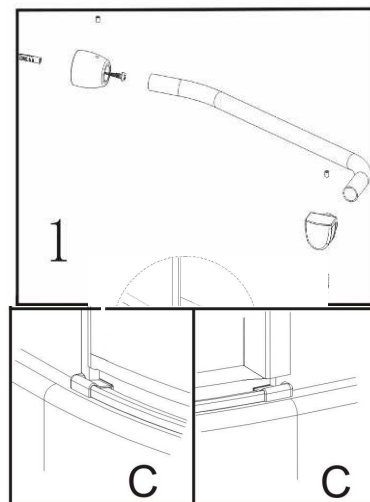
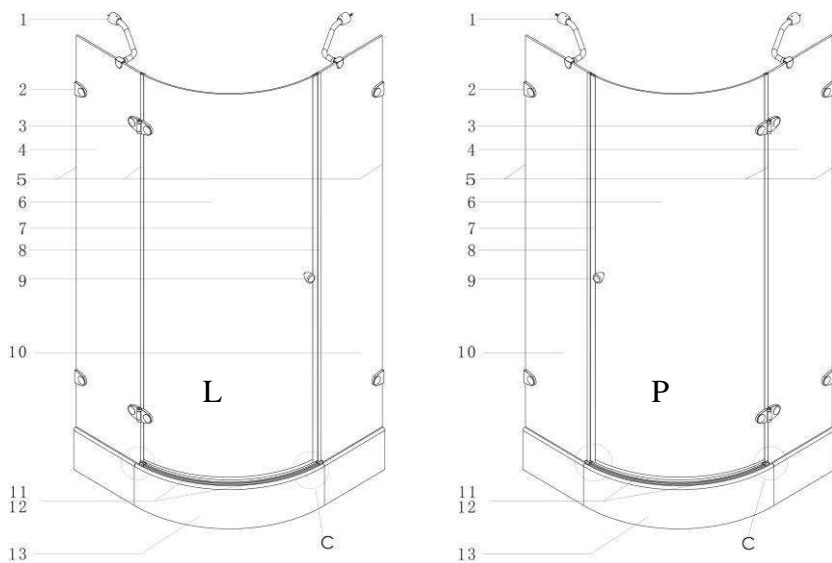


NÁVOD K INSTALACI SPRCHOVÉHO KOUTU TGS 3

Čtvrtkruhový třídlínný sprchový kout, R 550 levý, pravý, bezpečnostní sklo

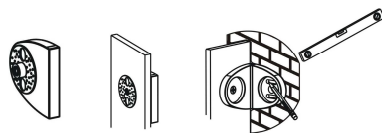
Balící list

1. jednotlivé části sprchového koutu
2. montážní balíček s panty

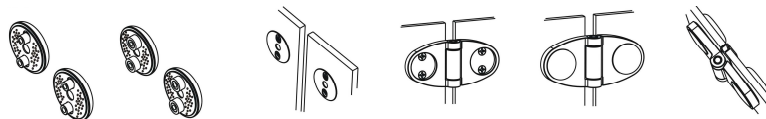


1. fixační nerezový držák 2ks
2. fixační díl ke stěně 4ks
3. panty 2ks
4. skleněný pevný díl 1ks
5. silikonové těsnění bez magnetu 3ks
6. skleněné dveře 1ks
7. silikonové těsnění s magnety 1ks
8. silikonové těsnění s magnety 1ks
9. kovová ručka 1ks
10. skleněný pevný díl 1ks
11. silikonová stírací a těsnící lišta 1ks
12. prahová lišta
13. vanička- není součástí výrobku

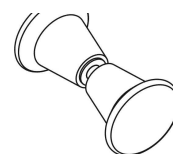
Det.A



Det.B



Det.9



Příprava instalace:

1. Otevřete karton, pečlivě přečtěte tento návod k instalaci a zkontrolujte zda nedošlo při přepravě k poškození některých dílů.
2. Instalační nářadí: vrtačka, vodováha, křížový šroubovák, metr, kladívko, tužka, sanitární transparentní silikon.

Postup instalace: PRO MONTÁŽ VÝROBKU JE VELICE DŮLEŽITÝ PRAVÝ ÚHEL MEZI STĚNOU A VANIČKOU.

1. Nainstalujte sprchovou vaničku dle pokynů výrobce.
2. Na skleněný pevný díl (4) nainstalujte silikonové těsnění (5) a (8), silikonové těsnění s magnety (8) nasuňte u levé varianty koutu na pravý pevný díl dle obr. L – značka CE je v levém horním rohu a u pravé varianty koutu na levý pevný díl dle obr. P- značka CE je v levém horním rohu. Nasadte koncovku prahové lišty dle det. C a nainstalujte fixační díly (2) na pevný skleněný díl dle det. A, poté si v závislosti na toleranci v tab.1 na stěnu naznačte místa uchycení. Vyvrtejte otvory do stěny (POZOR na rozvody vody a elektřiny!!!), zasuňte přiložené hmoždinky a pomocí vrutů pevný díl připevněte. Mezi vaničkou a pevným skleněným dílem musí být cca 1 mm mezera (koncovka prahové lišty leží na vaničce a vymezuje právě mezera mezi vaničkou pevným dílem), kterou nakonec instalace vyplníte sanitárním transparentním silikonem (bod 9 postup instalace). V případě mírné nekolmosti stěny doladte kolmost pevného dílu (4) pomocí fixačního dílu (2) a v případě nerovnosti stěny aplikujte sanitární transparentní silikon mezi stěnu a silikonové těsnění (5). Skleněný pevný díl musí být ve všech směrech kolmý k vaničce.
3. Nainstalujte panty (3), dle det. B.
4. Na panty (3) připevněte skleněné dveře (6)
5. Na dveře (6) našroubujte kovovou ručku (9) dle det. 9, nasuňte silikonové těsnění (7) a spodní stírací lištu (11).
6. Na silikon usadte prahovou lištu (12) dle det.C.
7. Proveďte finální seřízení koutu pomocí tolerance ve fixačních dílech a silikonových těsnících lištách.
8. Dle det.1 připevněte fixační nerezové držáky (1), opět zkontrolujte seřízení koutu.
9. Po seřízení koutu doporučujeme utěsnit všechny spoje bez těsnění sanitárním transparentním silikonem.
10. Před ukončením montáže přezkontrolujte utažení všech spojů. **Utahovací moment spojů sklo-závěs je 4-5 Nm.**

Tab.1

tolerance

Kout R550 800x800x1900	785 – 797 mm
Kout R550 900x900x1900	885 – 897 mm
Kout R550 1000x1000x1900	985 – 997 mm

Upozornění:

K čištění povrchu doporučujeme používat pouze mýdlovou vodu, k usušení pak měkký hadřík. V žádném případě se nesmí používat čisticí přípravky obsahující žíravé nebo brusné látky, které by mohly poškodit povrchovou úpravu. Doporučujeme ošetřit všechny skleněné díly z vnitřní strany vhodným prostředkem na odpuzování vodních kapek. Na vady vzniklé nedodržením tohoto doporučení se nevztahuje záruka.