



Termostatické baterie

Hlavními výhodami termostatických baterií je rychlost, za kterou nastaví požadovanou teplotu, a schopnost udržení stejné teploty i v případě kolísání tlaku nebo teploty přiváděné vody. Důležitá je také bezpečnost, baterie disponuje několika bezpečnostními prvky. V případě zastavení přívodu studené vody do baterie, termostat ihned zareaguje a zablokuje vývod z baterie tak, aby se uživatel neopařil. Dalším bezpečnostním opatřením je integrované tlačítko, které je umístěno přesně na 38°C. V případě, že by chtěl uživatel nastavit vyšší teplotu, je nutné tlačítko stisknout a pokračovat v regulaci teploty, a to až na maximálních 50°C. Tento bezpečnostní prvek je velice důležitý pro nejmenší uživatele – děti.

Výhody termostatů

■ rychlost a přesnost - Quick reaction

Vysoce kvalitní termostatický ventil zajistí okamžitou dodávku smíchané vody v požadované teplotě

■ úspora vody - Eco stop – tlačítko, které spoří.

Sprchový termostatický sloup Mio disponuje ovládacím ventilem průtoku vody, který obsahuje tlačítko oznamující uživateli dosažení průtoku vody baterie na 50%. Pro nastavení vyššího průtoku je nutné tlačítko stlačením odblokovat.

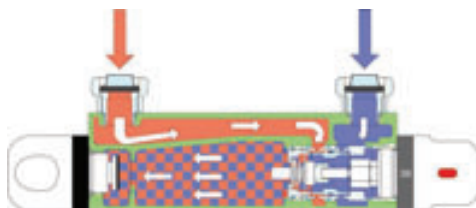
■ bezpečnost - Safety stop - tlačítko, které chrání.

Ovládání termostatického ventilu obsahuje integrované bezpečnostní tlačítko, které zamezí nastavení teploty vyšší než tělu příjemných a bezpečných 38°C. Pro dosažení teploty v rozmezí více než 38° C maximálně však 50°C je nutné tlačítko stlačením odblokovat.

■ blokáce přívodu horké vody - pokud přestane přitékat do baterie studená voda, chytrý termostat tento problém zachytí a ihned zablokuje přívod horké vody, takže uživatel je v bezpečí i v tuto chvíli.

■ stálost nastavené teploty vody - chytrý termostat zajistí stálou, nekolísající teplotu nastavené vody.

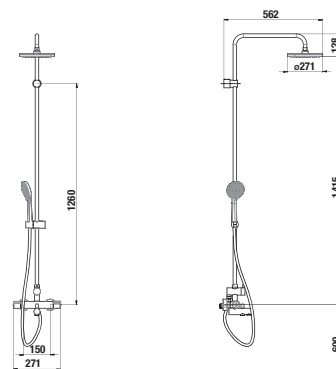
■ duální přepínač - u vanového a sprchového termostatického sloupu funguje přepínač, který volí buď vanový výtok nebo ruční sprchu anebo hlavovou sprchu.



vanový termostatický výškově nastavitelný sloup

NOVINKA

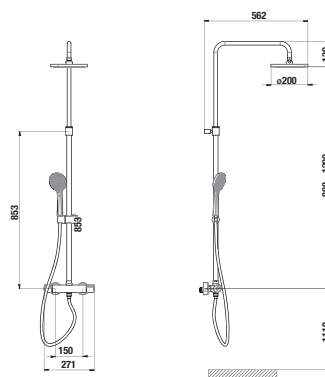
Číslo výrobku	Popis výrobku	Cena
3.2371.7.004.571.1	vanový termostatický sloup (vanová baterie s přepínačem, hlavová sprcha Ø 200 mm, ruční sprcha Ø 100 mm, 3 funkce, sprchová hadice 1,7 m). K dispozici od 3. čtvrtletí 2015.	9 093 Kč



sprchový termostatický výškově nastavitelný sloup

NOVINKA

Číslo výrobku	Popis výrobku	Cena
3.3371.7.004.571.1	sprchový termostatický sloup (sprchová baterie, hlavová sprcha Ø 200 mm, ruční sprcha Ø 100 mm, 3 funkce, sprchová hadice 1,7 m). K dispozici od 3. čtvrtletí 2015.	7 431 Kč



Náhradní díly najdete na straně 320.