

| obkladové panely (bílé - 560 mm) |                 | kód          | CZK bez DPH    | CZK s DPH |
|----------------------------------|-----------------|--------------|----------------|-----------|
| <b>U-panel NEON</b>              | čelní ABS/PMMA  | <b>32317</b> | <b>2 487,-</b> | 2 960,-   |
| <b>U-panel NEON</b>              | boční ABS/PMMA  | <b>32316</b> | <b>1 227,-</b> | 1 460,-   |
| <b>NIKA-panel NEON</b>           | čelní ABS/PMMA  | <b>32318</b> | <b>2 487,-</b> | 2 960,-   |
| <b>ULN-panel NEON</b>            | čelní ABS/PMMA  | <b>32322</b> | <b>2 685,-</b> | 3 195,-   |
| <b>UL-panel NEON</b>             | rohový ABS/PMMA | <b>32311</b> | <b>4 025,-</b> | 4 790,-   |

ABS/PMMA = ABS panel s povrchem z polymethylmetakrylátu (nevytužený panel)

| příplatky pro panely a vany                                 |                           |              |
|---|---------------------------|--------------|
| manhattan, pergamon, ägäis                                  | příplatek za barvu - vana | smluvní cena |
| ostatní barvy   | příplatek za barvu - vana | <b>45%</b>   |
| vyztužení bílého panelu nástřikem (stříkaný ABS/PMMA panel) |                           | <b>100%</b>  |
| příplatek za barevný panel (stříkaný ABS/PMMA panel)        |                           | <b>100%</b>  |

| panely TIFA            |             | kód          | CZK bez DPH    | CZK s DPH |
|------------------------|-------------|--------------|----------------|-----------|
| <b>TIFA panel NEON</b> | čelní TIFA  | <b>32409</b> | <b>2 100,-</b> | 2 499,-   |
| <b>TIFA panel NEON</b> | rohový TIFA | <b>32419</b> | <b>3 328,-</b> | 3 960,-   |

| podhlavníky   |          | kód           | CZK bez DPH    | CZK s DPH |
|---------------|----------|---------------|----------------|-----------|
| <b>JUNIOR</b> | bílý     | <b>250000</b> | <b>1 360,-</b> | 1 618,-   |
| <b>JUNIOR</b> | zelený   | <b>250001</b> | <b>1 360,-</b> | 1 618,-   |
| <b>JUNIOR</b> | stříbrný | <b>250002</b> | <b>1 495,-</b> | 1 779,-   |

Podhlavník JUNIOR je obsažen v ceně vany.

Další informace k madlům a podhlavníkům POLYSAN - viz str. 64

| zástěny        |          | kód          | CZK bez DPH     | CZK s DPH |
|----------------|----------|--------------|-----------------|-----------|
| <b>LANKA 3</b> | bílá     | <b>35117</b> | <b>9 861,-</b>  | 11 735,-  |
| <b>OLBIA</b>   | bílá     | <b>30117</b> | <b>10 213,-</b> | 12 153,-  |
| <b>OLBIA</b>   | stříbrná | <b>30317</b> | <b>11 129,-</b> | 13 244,-  |
| <b>VENUS 2</b> | bílá     | <b>36127</b> | <b>8 445,-</b>  | 10 050,-  |

Další informace k pneumatickým zástěnám POLYSAN - viz str. 62 - 63

| hydromasážní systémy NEON – typ A                   |  | kód            | CZK bez DPH     | CZK s DPH |
|---|--|----------------|-----------------|-----------|
| <b>MIDI PLUS</b> (provedení trysek chrom nebo bílá) |  | <b>3244MPA</b> | <b>43 830,-</b> | 52 158,-  |
| <b>TURBOAIR</b> (provedení trysek chrom nebo bílá)  |  | <b>3244TBA</b> | <b>40 214,-</b> | 47 857,-  |

Cena HM systému včetně vany, konstrukce, ovládacího typu A a vanové soupravy.

Podrobné informace o všech HM systémech Polysan, včetně variant typu B a P jsou uvedeny na stránkách 66 - 67.

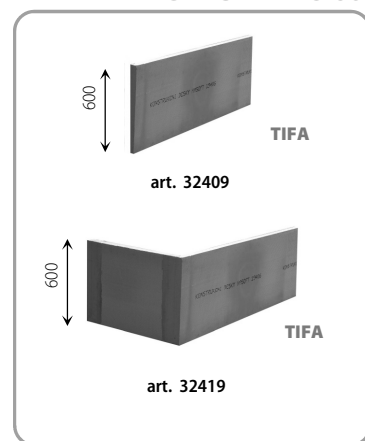
Příplatek za provedení se zlatými tryskami: příplatek 30% k ceně za provedení typu A

Jednotlivá provedení van a systémů jsou vyobrazeny také na stránkách [www.polysan.cz](http://www.polysan.cz) a [www.polysan.net](http://www.polysan.net).

Všechny ceny jsou uvedeny bez dopravy.



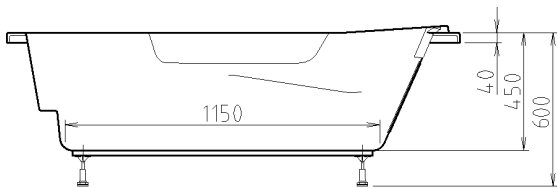
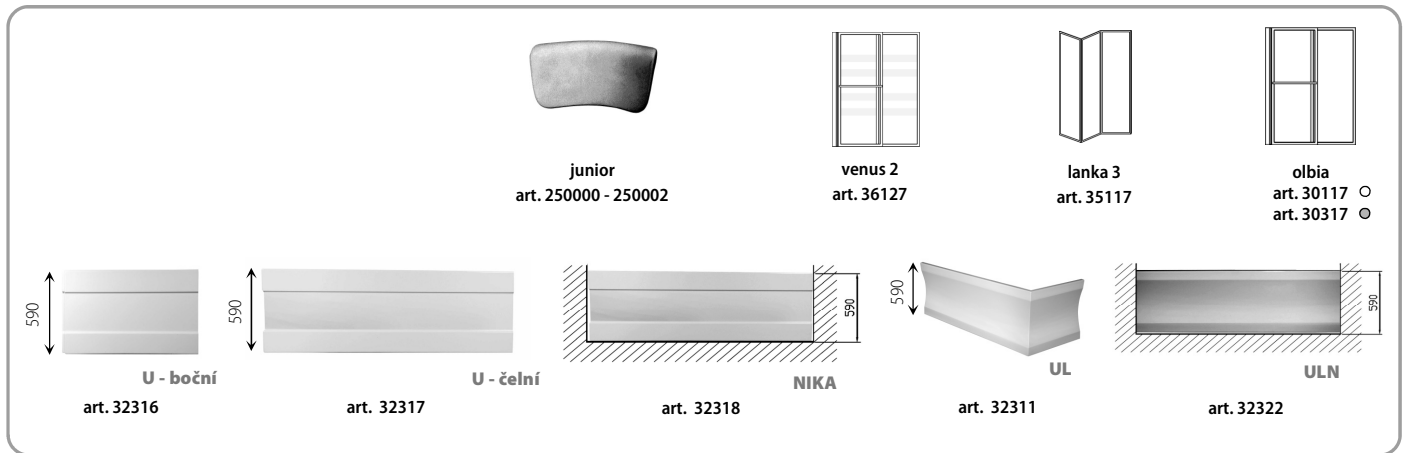
S 475 PO 60



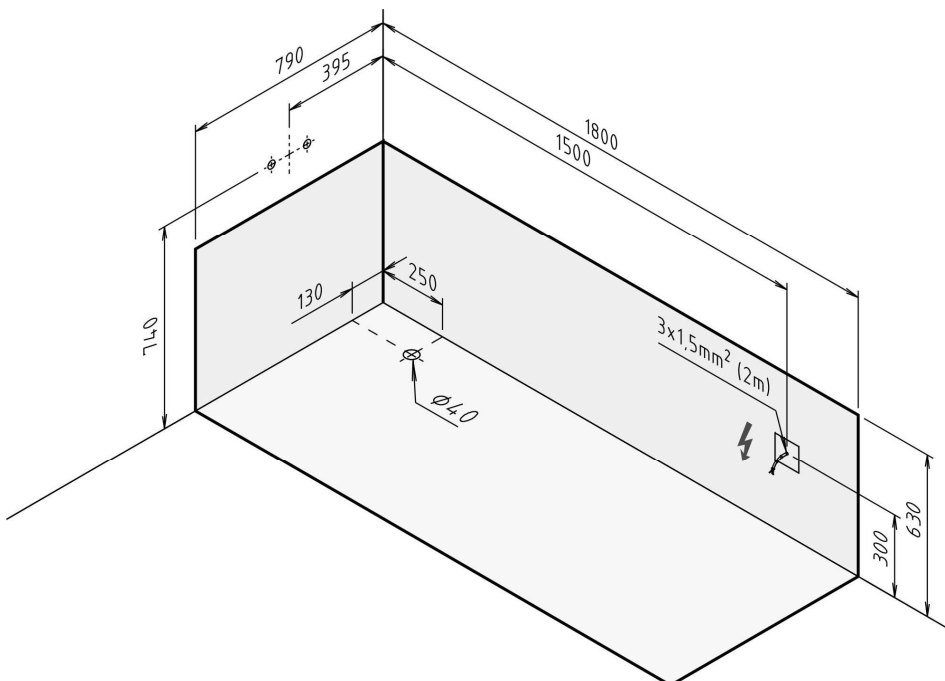
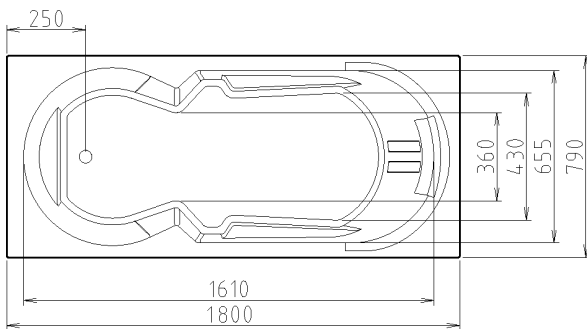
| madla       |        | kód           | CZK bez DPH | CZK s DPH             |
|-------------|--------|---------------|-------------|-----------------------|
| <b>NEON</b> | bílé   | <b>250180</b> |             | samostatně neprodejně |
| <b>NEON</b> | zelené | <b>250181</b> |             | samostatně neprodejně |

Madlo NEON je obsažen v ceně vany.

| hydromasážní systémy NEON – typ A                        |  | kód            | CZK bez DPH     | CZK s DPH |
|--|--|----------------|-----------------|-----------|
| <b>TURBOAIR KOMBI</b> (provedení trysek chrom nebo bílá) |  | <b>3244TKA</b> | <b>48 710,-</b> | 57 965,-  |
| <b>MAXIMUM</b> (provedení trysek chrom nebo bílá)        |  | <b>3244MXA</b> | <b>65 648,-</b> | 78 121,-  |



V případě použití TIFA panelu je třeba brát v úvahu při instalaci vany jeho vyšší výšku (60 cm). Rozměry v nákresu uvádějí doporučenou výšku vany při použití akrylátového panelu.

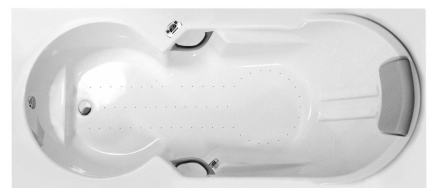


## Whirlpool LINE

### MIDI PLUS



### TURBOAIR



### TURBOAIR KOMBI



### MAXIMUM



| V       | Hz | Midi plus | Turboair | Turboair kombi | Maximum |
|---------|----|-----------|----------|----------------|---------|
| 220-230 | 50 | 1,2 kW    | 1 kW     | 2 kW           | 2,2 kW  |