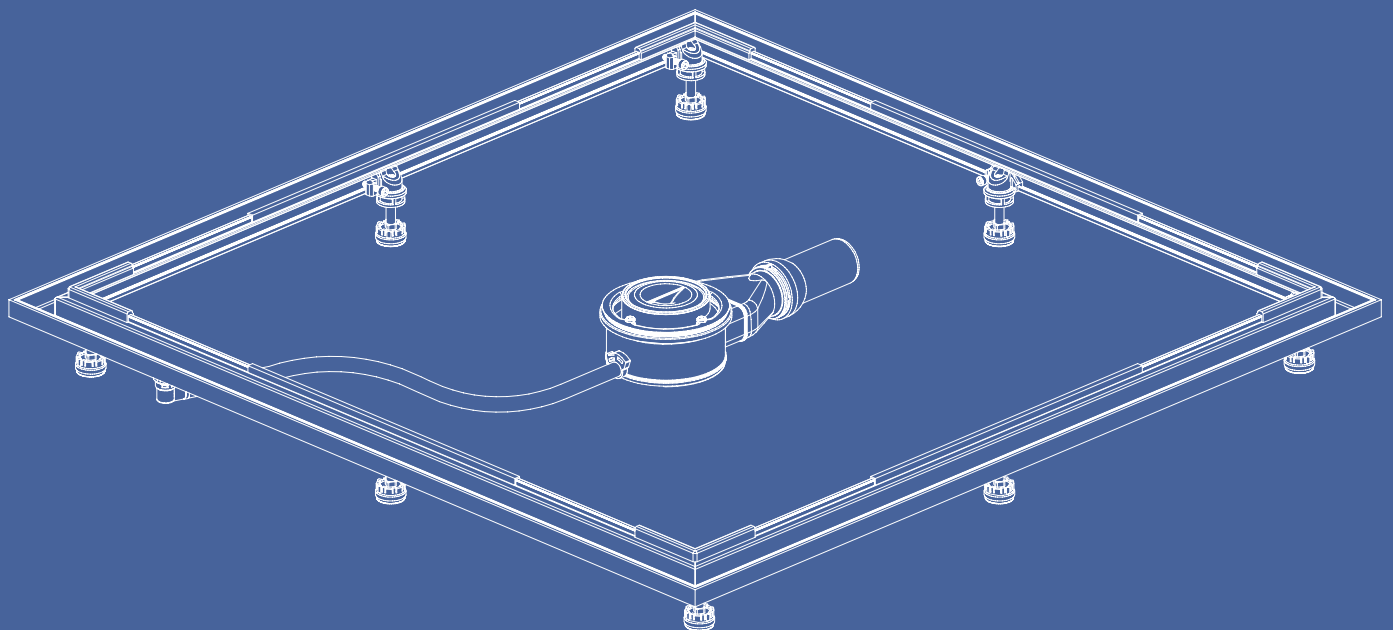


KALDEWEI

Europas Nr. 1 in Badewannen

EINBAUANLEITUNG EINBAU-SYSTEM-RAHMEN ESR II

Installation instructions
Instructions d'installation
Istruzioni di montaggio
Instrucciones de montaje



DER EINBAU-SYSTEM-RAHMEN II

Nehmen Sie sich ein wenig Zeit und lesen Sie diese Einbauanleitung zu dem Einbau-System-Rahmen II (ESR II) sorgfältig.

In der Einbauanleitung werden die im Folgenden beschriebenen Piktogramme benutzt. Mit diesen Piktogrammen werden Anweisungen und Hinweise ausgezeichnet, die besondere Aufmerksamkeit erfordern.



Die Funktion des Einbau-System-Rahmens II kann gestört werden.



Ihre Gesundheit oder die der Benutzer der Duschwanne kann beeinträchtigt werden.

ERKLÄRUNG

- Kaldewei hat diese Einbauanleitung nach bestem Wissen erstellt.
- Kaldewei behält sich das Recht vor, Änderungen am Inhalt der Einbauanleitung vorzunehmen, ohne damit die Verpflichtung zu übernehmen, Dritten davon Kenntnis zu geben.
- Kaldewei behält sich das Recht vor, Änderungen zur Verbesserung der technischen Anlage vorzunehmen, ohne damit die Verpflichtung zu übernehmen, Dritten davon Kenntnis zu geben. Lesen Sie gegebenenfalls beiliegende Zusatzinformationen.
- Kein Teil dieser Einbauanleitung darf ohne ausdrückliche Genehmigung der Firma Kaldewei reproduziert oder anderweitig übertragen werden.

INHALT

LIEFERUMFANG 2	FLIESENVERLEGearBEITEN 9
NICHT IM LIEFERUMFANG 3	VORBEREITEN DER DUSCHWANNE 10
EMPFEHLUNG 3	ANBRINGEN DER AUFLAGEGUMMIS 11
TRANSPORT 3	EINSETZEN DES SIPHONS 11
VERBINDLICHE EINBAUVORSCHRIFTEN 4	ERSTELLEN VON BODENAUSSPARUNGEN ODER DURCHBRÜCHEN 12
POSITION DER FUSSEINHEITEN 5	PRÜFEN DER EINBAUMASSE 12
VORBEREITEN DER FUSSEINHEITEN 6	EINBAU DER DUSCHWANNE 13
AUFSTELLEN DES FUSSRAHMENS 7	BEFESTIGUNG DES SIPHONS 14
AUSRICHTEN DES FUSSRAHMENS 8	VERSIEGELN DER FUGENKANTEN 14
BEFESTIGUNG DES FUSSRAHMENS 8	











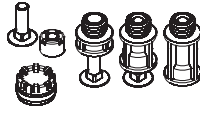
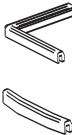

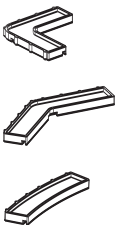

LIEFERUMFANG

Die ESR II sind teilweise vormontiert. Der Inhalt der Verpackung unterliegt einer ausgedehnten Qualitäts- und Funktionsprüfung.



Vergleichen Sie die Größe des ESR II mit der Größe der vorliegenden Kaldewei-Duschwanne. Überprüfen Sie den Inhalt der Verpackung auf Vollständigkeit und auf eventuelle Transportschäden.

* = Erweiterter Lieferumfang

									
Rahmen inkl. Kriechwasserschlauch, Nutensteinen (Fußaufnahmen) und Schalldämm- band	80/75 80/80 90/70 90/75 90/80 90/90	100/75 100/80 100/90 110/80 110/90 120/70 120/75 120/80 120/90 130/80 * 130/90 * 140/70 * 140/75 * 140/80 * 140/90 * 150/70 * 150/75 * 150/80 * 150/90 *	100/100 110/100 120/100 120/120 130/100 * 140/100 * 150/100 * 150/150 * 160/70 * 160/75 * 160/80 * 160/90 * 170/70 * 170/75 * 170/90 * 180/80 * 180/90 *	160/100 170/100 180/100	90/90	100/100	80/80 90/90	100/100	
Nutensteine 	4	6	8	10	6	8	6	8	
Fußeinheiten/ Fußverlängerungen 	je 4	je 6	je 8	je 10	je 6	je 8	je 6	je 8	
Auflagegummi 	4 -	4 2 *	4 4 *	4 4	3 2	3 2	3 2	3 2	
Gummifassungsprofil 	4	4	4	4	5	5	4	4	
Verlegehilfen für Fliesenleger 	4 - -	4 - -	4 - -	4 - -	3 2 -	3 2 -	3 - 1	3 - 1	
Vlies-Butyl-Dichtband 10 cm x 2,7 m 	2	2/3 *	2/3 *	3	2	2	2	2	

D

GB

F

I

E

Einbauanleitung
Sanitär-Installateur



2x Bodenbefestigung inkl. Unterscheiben, Schrauben und Dübel

1x Kriechwasserschlauch mit Rückflussverhinderer (vormontiert)

1x Schlauchklemme



1x Einbauanleitung Sanitär Installateur/
Einbauanleitung Fliesenleger

1x Reinigungshinweis

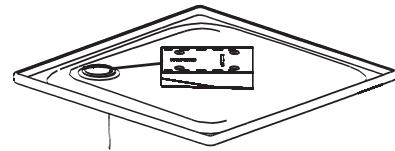
NICHT IM LIEFERUMFANG

- Spezialdübel für die Befestigung des Fußrahmens an Böden aus anderen Baumaterialien als Beton oder Kalksandstein
- Erdungskabel (grün/gelb, mind. 4 mm² Kupfer) mit entsprechender Länge zum Anschluss an die örtliche Potentialausgleichsschiene
- 2-Komponentenmontageschaum für die Mittenabstützung der Duschwanne (erforderlich bei Duschwannen größer 90 cm)

EMPFEHLUNG

Alternativ zur Mittenabstützung aus 2-Komponentenmontageschaum empfiehlt Kaldewei die Verwendung des Mitten-Abstütz-Systems MAS 5305 für Duschwannen größer 90 cm.

Für weitere Informationen siehe www.kaldewei.com.



TRANSPORT

Beim Transport des Einbau-System-Rahmens II sind folgende Vorschriften zu beachten:



Transportieren Sie den ESR II nur in der Lieferverpackung und vermeiden Sie unsachgemäße Belastungen.



Beim Transport des ESR II durch enge Türen ist besondere Sorgfalt geboten. Größere ESR II-Modelle sollten von zwei Personen getragen werden.



Für Schäden als Folge unsachgemäßer Zwischenlagerung und Transportschäden, welche sich durch Missachtung der aufgezählten Vorschriften ergeben, übernimmt Kaldewei keine Haftung.

D

GB















F

I

E

Einbauanleitung
Sanitär-Installateur

VERBINDLICHE EINBAUVORSCHRIFTEN

-  Der Einbau des ESR II darf nur durch einen autorisierten Sanitär-Fachbetrieb erfolgen.
-  Die Beschaffenheit der Wände muss vor und nach Einbau des ESR II der DIN 18157 (Ausführung keramischer Bekleidungen im Dünnbettverfahren) entsprechen.
-  Mehrere ESR II können nicht bündig aneinander aufgebaut werden.
-  Der Anschluss des Potentialausgleichs (Erdung) darf nur von einem autorisierten Elektro-Fachbetrieb durchgeführt werden.
-  Schützen Sie die Duschwannenoberfläche, Wand- bzw. Bodenfliesen und den ESR II beim Einbau vor Beschädigungen.
-  Vermeiden Sie Verschmutzungen jeder Art, durch die bei der Installation des Siphons und des Kriechwasseranschlusses Verstopfungen entstehen könnten.
-  Alle Arbeiten sind mit fachüblichen Werkzeugen durchzuführen.
-  Beim Einbau, speziell bei Arbeiten mit Werkzeugen ist entsprechende Schutzkleidung zu tragen.
-  Bei der Verarbeitung von Montagewerkstoffen, wie z.B. 2-Komponentenmontageschaum, Silikon usw. sind die Herstellerangaben zu berücksichtigen.
-  2-Komponentenmontageschaum ist unter anderem hochentzündlich. Während der Verarbeitung und Aushärtung ist für entsprechende Lüftung zu sorgen. Im gesamten Raum kein offenes Feuer entzünden.
-  Der ESR II ist nach DIN 4109/A1 schallentkoppelt. Zur Erfüllung der DIN 4109/A1 (Schallschutz im Hochbau, Anforderungen und Nachweise A1) sind alle Angaben und Hinweise der Einbauanleitung und die Einhaltung weiterer bauseitiger Schallschutzmaßnahmen zu berücksichtigen.
-  Die für die Konstruktion berücksichtigte Gesamfliesenstärke beträgt 10 mm inklusive Fliesenkleber. Andere Gesamfliesenstärke müssen mit dem Bauleiter abgesprochen werden.
-  Nach abgeschlossenem Einbau des ESR II und der Duschwanne, ist diese Einbauanleitung dem Bauherren (Endbenutzer) oder in Vertretung dem Bauleiter bzw. dem Architekten zu übergeben.
-  Der beiliegende Reinigungshinweis ist vom installierenden Fachbetrieb bzw. dem Eigentümer der Duschwanne den nachfolgenden Eigentümern und Nutzern zur Verfügung zu stellen.

D

GB

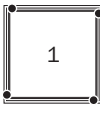
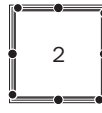



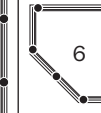
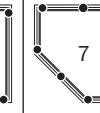
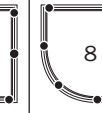

F

I

E

Einbauanleitung
Sanitär-Installateur

POSITION DER FUSSEINHEITEN

ESR II	80/75 80/80 90/70 90/75 90/80 90/90	100/100 110/100 120/100 120/120 130/100 140/100 150/100 150/150	100/75 100/80 100/90 110/80 110/90 120/70 120/75 120/80 120/90 130/80 130/90 140/70 140/75 140/80 140/90 150/70 150/75 150/80 150/90	160/70 160/75 160/80 160/90 170/70 170/75 170/90 180/80 180/90	160/100 170/100 180/100	90/90	100/100	80/80 90/90	100/100
Fußeinheiten	je 4	je 8	je 6	je 8	je 10	je 6	je 8	je 6	je 8
Position									

D

GB

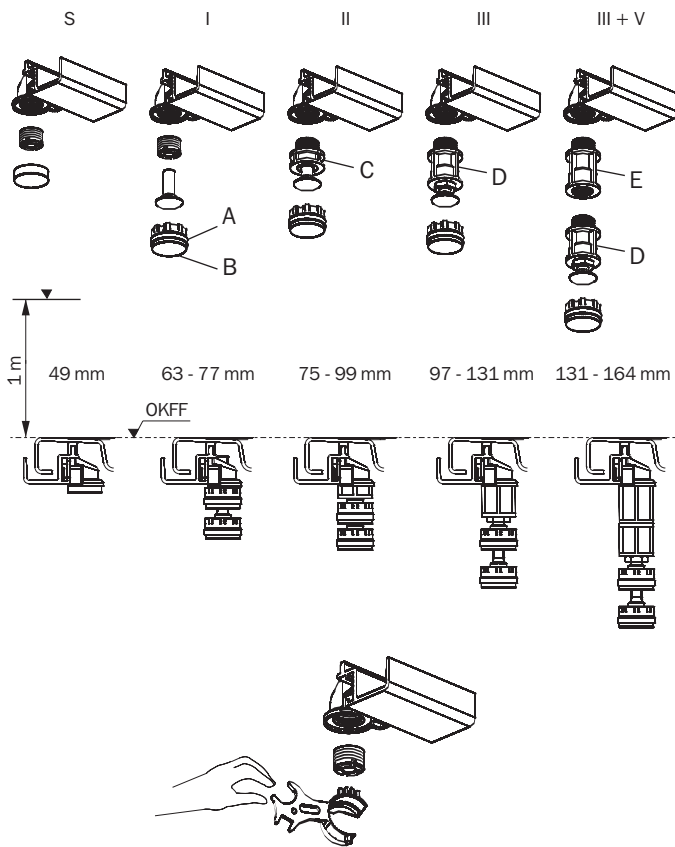
F

I

F

Einbauanleitung
Sanitär-Installateur

VORBEREITEN DER FUSSEINHEITEN



- Fußeinheiten gemäß der benötigten Einbauhöhe zusammenbauen (siehe Hinweis I).
- Fußkappen (A) und Schallentkopplungselemente (B) an entsprechender Fußeinheit befestigen.
- Schallentkopplungselemente (B) prüfen (siehe Hinweis II).
- Fußverlängerungen (E) gegebenenfalls anbringen.



Die Einbauhöhe des Fußrahmens muss entsprechend des Meterstriches mit dem Bauleiter verbindlich festgelegt werden (OKFF).



Hinweis I: Keine Werkzeuge zum Andrehen der Fußeinheiten benutzen, da sonst die Gewinde beschädigt werden könnten.



Hinweis II: Die schwarzen Schallentkopplungselemente (B) müssen mit der harten, hellen Schichtseite nach außen in den blauen Fußkappen (A) eingesetzt sein. Nach Aufstellen des Fußrahmens müssen die Schallentkopplungselemente (B) flächigen Kontakt mit dem Boden haben.

OKFF = Oberkante Fertigfußboden

S = Sonderauflagen (nicht höhenverstellbar, Höheneinstellungen müssen bauseitig mittels Unterbauten/Bodenkonstruktionen erfolgen)

I = Verstelleinheit I

II = Verstelleinheit II

III = Verstelleinheit III

III+V = Verstelleinheit III mit Fußverlängerung

C = Fußeinheit 13 mm

D = Fußeinheit 29 mm

E = Fußverlängerung 35 mm

D

GB

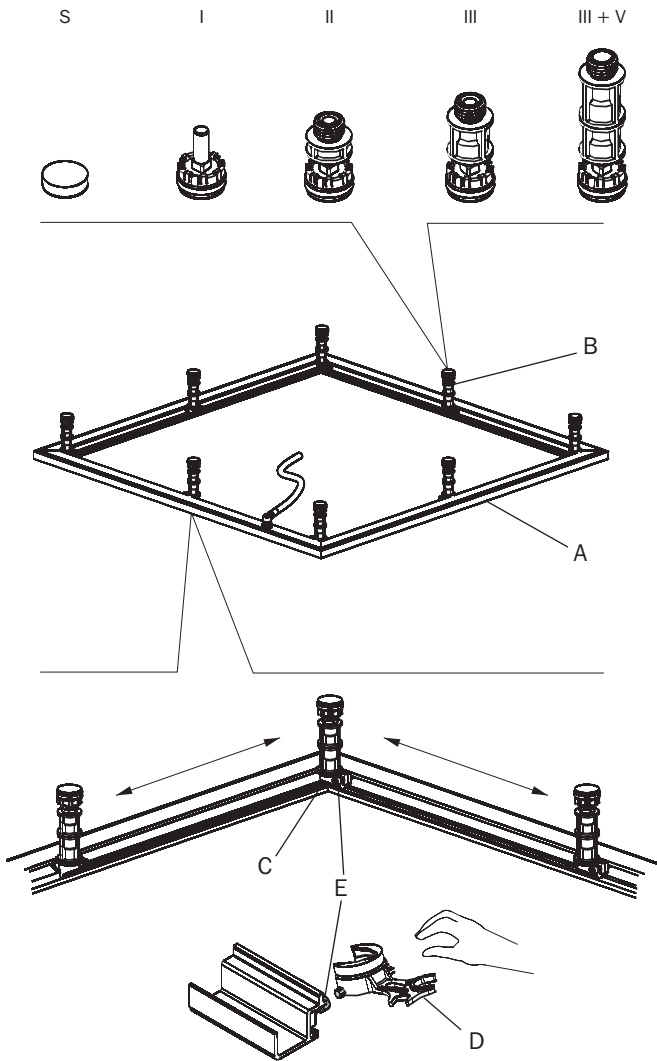
F

I

E

Einbauanleitung
Sanitär-Installateur

AUFSTELLEN DES FUßRAHMENS



- Fußrahmen (A) mit den vormontierten Nutensteinen (C) nach oben auf den Boden legen.
- Fußeinheiten (B) handfest/leicht klemmend in die Nutensteine (C) eindrehen (siehe Hinweis I).
- Nutensteine (C) mit Bodenbefestigung (D) gegebenenfalls lösen und an die je nach örtlicher Begebenheit passende Position verschieben (siehe Hinweis II).
- Innensechskantschrauben (E) der Nutensteine (C) handfest anziehen (siehe Hinweis III).
- Fußrahmen umdrehen und an vorgesehener Stelle aufstellen (siehe Hinweis IV/V).

! Bei barrierefreiem Einbau der Duschwanne den Ablauf nach hinten (zur Wand) verlegen (modellabhängig).

! Der vormontierte Kriechwasserschlauch darf nicht gelöst oder abgebaut werden.

! Hinweis I: Keine Werkzeuge zum Andrehen der Fußeinheiten benutzen, da sonst die Gewinde beschädigt werden könnten.

! Hinweis II: Die Position der äußeren Fußeinheiten ist je nach örtlicher Begebenheit möglichst nah zu den Ecken/Rundungen des Fußrahmens zu wählen. Die mittleren Fußeinheiten möglichst in der Mitte der Rahmenseiten (Schenkel) anbringen.

! Hinweis III: Die Nutensteine sind nur gegen erneutes Verschieben zu sichern. Die Innensechskantschrauben dürfen nur handfest angezogen werden damit Nutensteine (C) und Bodenbefestigung (D) nicht beschädigt werden.

! Hinweis IV: Für bestimmte Einbauhöhen müssen Bodenaussparungen oder Durchbrüche erstellt werden (siehe Abschnitt: Erstellen von Bodenaussparungen oder Durchbrüchen, Seite 12).

! Hinweis V: Fußrahmen direkt vor die zu verfliesende Oberfläche (z. B. Putz) stellen. Ein nachträgliches Verputzen bzw. Verkleiden der Wand verhindert einen „auswechselbaren Einbau“ der Duschwanne.

D

GB

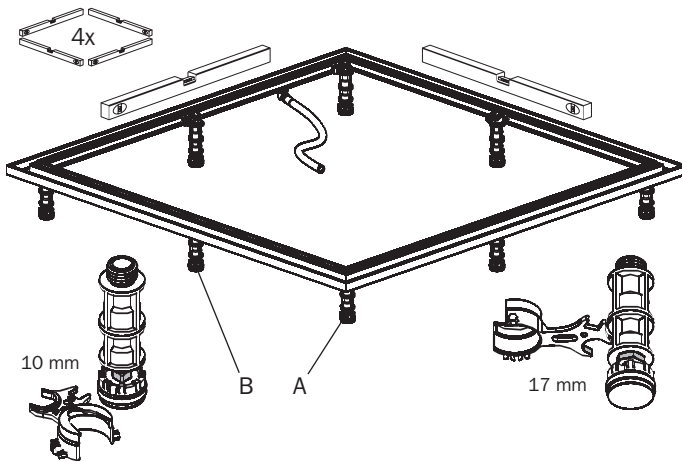
F

I

E

Einbauanleitung
Sanitär-Installateur

AUSRICHTEN DES FUßRAHMENS



- 4 Fußeinheiten (A) an den Ecken des Fußrahmens mittels der Bodenbefestigung auf die benötigte Höhe nachstellen (siehe Hinweis I).
- Mittlere Fußeinheiten (B) so einstellen, dass sie sicher auf dem Boden stehen und als Abstützung des Fußrahmens dienen (siehe Hinweis II).
- Nach Ausrichten des Fußrahmens die Fußeinheiten an den Sechskantmuttern (sofern vorhanden) mittels der Bodenbefestigung gegen erneutes Verstellen sichern.



Hinweis I: Den Fußrahmen exakt waagrecht mittels Wasserwaage ausrichten, damit ein sicheres Abfließen des Wassers gewährleistet ist.

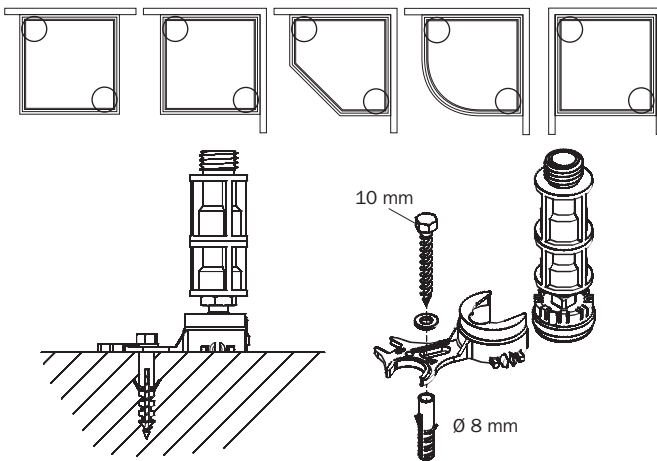


Hinweis II: Es ist darauf zu achten, dass die mittleren Fußeinheiten keinesfalls die Fußeinheiten an den Ecken anheben und dass alle Fußeinheiten mit den Schallentkopplungselementen sicher auf dem Boden stehen.



Falls an den Fußrahmen angrenzende Wände sich nicht im Winkel befinden, ist der Bauleiter zu benachrichtigen und Abhilfe zu schaffen (siehe DIN 18 202 Toleranzen im Hochbau - Tabelle 2 Winkeltoleranzen „Die Wände dürfen nicht mehr als 6 mm außerhalb der Toleranz auf einer Länge von 1 m aufweisen“).

BEFESTIGUNG DES FUßRAHMENS



- Bodenbefestigungen wie im Schaubild dargestellt (je nach Einbausituation) anhalten und das in den Boden zu bohrende Loch anzeichnen.
- Bohrungen (Ø 8 mm) erstellen und Dübel einsetzen (siehe Hinweis I).
- Bodenbefestigungen wie abgebildet anschrauben.



Bei bauseitig versiegelten Böden unterhalb der Duschwanne entfällt die Befestigung des Fußrahmens.



Hinweis I: Die beiliegenden Dübel sind nur für Beton und Kalksandstein geeignet. Für andere Baumaterialien sind entsprechende Spezialdübel oder Schraubbefestigungen zu verwenden.



Um eine Schallentkopplung zum Boden zu gewährleisten, werden die Bodenbefestigungen vor dem Einbau der Duschwanne wieder entfernt.

D

GB

F

I

E

Einbauanleitung
Sanitär-Installateur

FLIESENVERLEGEARBEITEN

Nach der Befestigung des Fußrahmens sind die Arbeiten des Sanitär-Installateurs vorerst abgeschlossen und die Fliesenverlegearbeiten ab Seite 15 dieser Einbauanleitung durchzuführen.

WEITER AUF SEITE 15



Einbauanleitung
Fliesenleger



Dem Fliesenleger sind die Einbauanleitung (oder Kopien der Seiten 15 bis 19), die beiliegenden Verlegehilfen und zwei bzw. drei Rollen Vlies-Butyl-Dichtband bis zum Abschluss seiner Arbeiten zu übergeben.



Die restlichen für den Einbau des Siphons und der Duschwanne benötigten Teile sind vom Sanitär-Installateur aufzubewahren.

D

GB

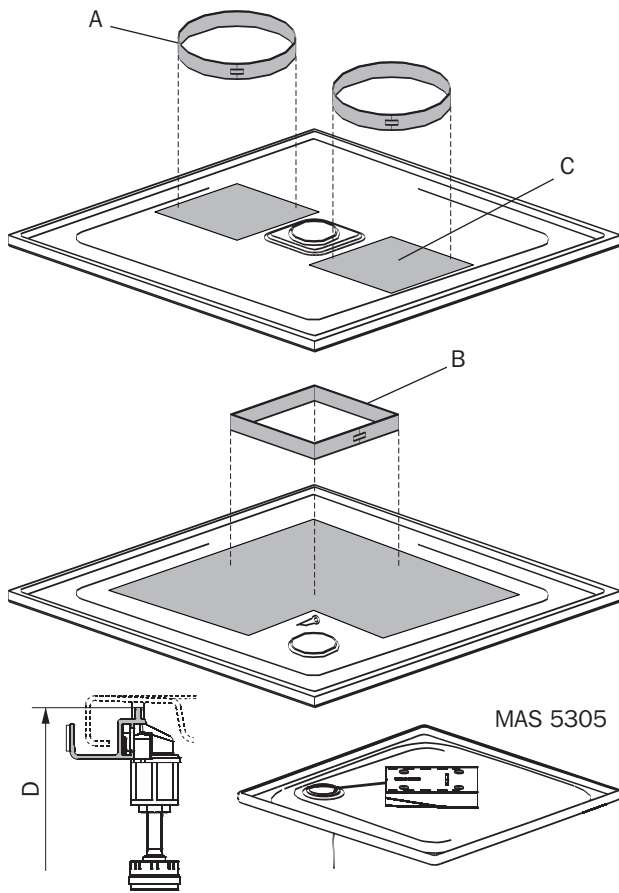
F

I

E

Einbauanleitung
Sanitär-Installateur

VORBEREITEN DER DUSCHWANNE



- Duschwanne vorsichtig auspacken und dabei auf Oberflächenbeschädigungen prüfen.
- Duschwanne mit der Oberseite auf die saubere Lieferverpackung legen.
- Erdungskabel mit entsprechender Länge zum Anschluss an die örtliche Potentialausgleichsschiene vorbereiten (siehe Hinweis I).



Für Duschwannen mit nicht mittig positioniertem Ablauf, empfiehlt Kaldewei die Verwendung des Mitten-Abstütz-Systems MAS 5305 (für weitere Informationen siehe www.kaldewei.com).



Eine Mittenabstützung (mind. 400 cm²) mit 2-Komponenten-Montageschaum ist bei Duschwannen größer 90 cm notwendig.



Tipp: Aus den Randstreifen der Kartonage eine Einfassung (A oder B) für die Mittenabstützung fertigen. Die Höhe entspricht der Rahmenhöhe (D) abzüglich Duschwannentiefe (siehe Lieferverpackung).

Bei Duschwannen größer 90 cm
A= rund, Ø 22 cm
B= quadratisch, 20 cm x 20 cm

Bei Duschwannen größer 120 cm/
Duschwannen mit mittigem Ablauf
A= rund, Ø 18 cm (2x)
B= quadratisch, 15 cm x 15 cm (2x)



Für einen späteren problemlosen Austausch der Duschwanne an der Unterseite großflächig Kunststoffolie (C, nicht im Lieferumfang) mit Klebebandstreifen anbringen. Diese Kunststoffolie verhindert, dass der Montageschaum für die Mittenabstützung haften bleibt.



Hinweis I: Der Anschluss der Duschwanne an die örtliche Potentialausgleichsschiene darf nur von einem konzessionierten Elektro-Installateur durchgeführt werden.



Vor Einsetzen der Duschwanne in den ESR II ist die Position der Fertigungslasche zu prüfen. Die Fertigungslasche, der aufgeklebte Filz oder die aufgesteckte Schutzhülle dürfen das Einsetzen der Duschwanne nicht behindern.

D

GB

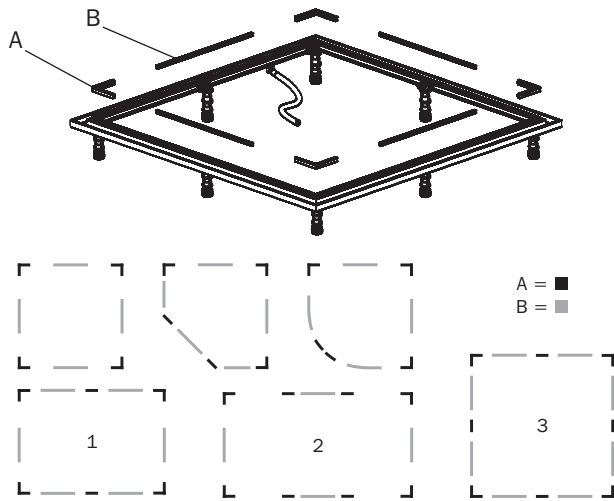
F

I

E

Einbauanleitung
Sanitär-Installateur

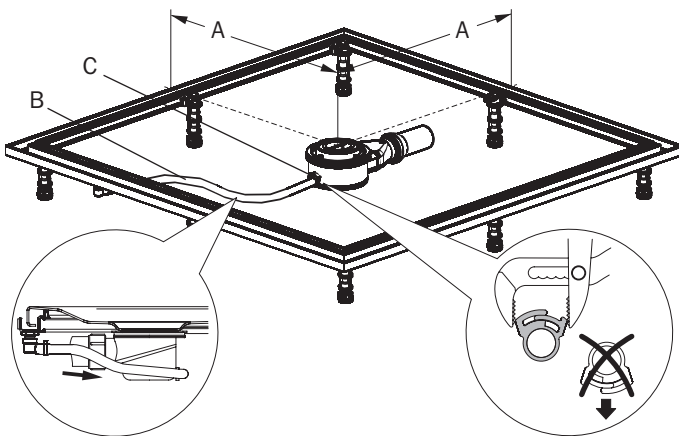
ANBRINGEN DER AUFLAGEGUMMIS



- 1 = ESR II 130/80, 130/90,
ESR II 140/70, 140/75, 140/80, 140/90,
ESR II 150/70, 150/75, 150/80, 150/90
- 2 = ESR II 130/100,
ESR II 140/100,
ESR II 150/100,
ESR II 160/70, 160/75, 160/80, 160/90,
160/100
ESR II 170/70, 170/75, 170/90, 170/100,
ESR II 180/80, 180/90, 180/100
- 3 = ESR II 150/150

- Verlegehilfen des Fliesenlegers entfernen.
- Fußrahmen und dessen Profilkanten auf Beschädigungen und Verschmutzungen (Estrich, Fliesenkleber) prüfen, eventuell beheben bzw. reinigen.
- Auflagegummis (A) aufsetzen.
- Gummifassungsprofil (B) für den Kantenbereich gegebenenfalls zwischen den Auflagegummis ablängen bzw. teilen und mittig aufsetzen.

EINSETZEN DES SIPHONS



- Siphon an vorgesehener Position einrichten (siehe Hinweis I/II).
- Schlauch für Kriechwasseranschluss (B) auf die passende Länge einkürzen.
- Schlauch für Kriechwasseranschluss (B) am Siphon aufstecken und mit Schlauchklemme (C) sichern (siehe Hinweis III/IV).
- Siphon an die örtliche Entsorgung anschließen und Ablaufprobe des Siphons durchführen (siehe Hinweis III).

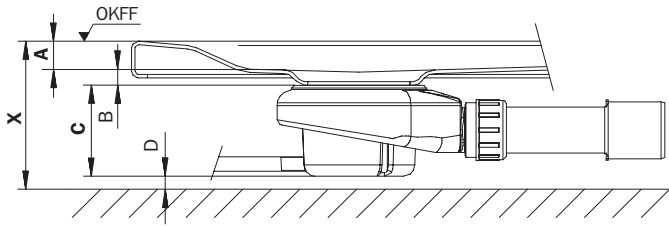
- ! Hinweis I:** Bei barrierefreiem Einbau der Duschwanne den Ablauf nach hinten (zur Wand) verlegen (modellabhängig).
- ! Hinweis II:** Beim Anschluss des Siphons an die örtliche Entsorgung ist ein ausreichendes Gefälle zum Ablauf zu berücksichtigen. Gegebenenfalls ist eine Rückflusssicherung im Abflussrohr einzusetzen.
- ! Hinweis III:** Auf richtigen und dichten Sitz der Schraub-, Steck- und Schlauchverbindungen achten.
- ! Hinweis IV:** Der Schlauch des Kriechwasseranschlusses muss knickfrei und mit ausreichendem Gefälle zum Ablauf verlegt werden.

A = 214 mm bei SUPERPLAN

A = ½ Länge/Breite Fußrahmen bei CONOFLAT

Bei anderen Modellen sind die Maße aus den entsprechenden Datenblättern zu entnehmen.

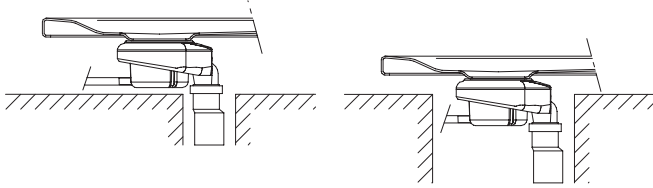
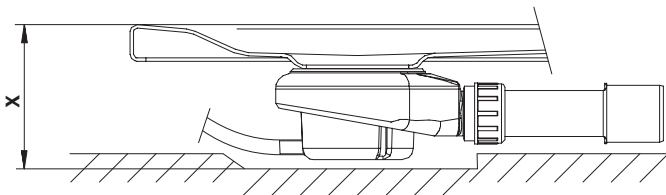
ERSTELLEN VON BODENAUSSPARUNGEN ODER DURCHBRÜCHEN



$$A \text{ [] } + B \text{ 13 mm } + C \text{ [] } + D \text{ 10 mm } = X \text{ [] }$$

CONOFLAT

$$A \text{ [] } + B \text{ 23 mm } + C \text{ [] } + D \text{ 10 mm } = X \text{ [] }$$



- Bodenaussparung oder Durchbruch mit geeigneten Hilfsmitteln erstellen (siehe Hinweise).

- A** = Duschwannentiefe (mm, siehe Verpackung/ Datenblatt)
- B** = Ablaufprägung (Tiefe für Anschlussbereich Siphon 13 mm, bei CONOFLAT 23 mm)
- C** = Siphonhöhe (mm)
- D** = Sicherheitsabstand zwischen Siphon und Boden (mm)
- X** = Höhe Duschwanne inkl. Siphon und Sicherheitsabstand für eventuelle Bodenaussparungen (mm)

SIPHONHÖHEN (C)

- 60 mm bei Spezial-Ablaufgarnitur 60 mm und KA120
- 80 mm bei Spezial-Ablaufgarnitur und Spezial-Ablaufgarnitur senkrecht
- 90 mm bei Spezial-Ablaufgarnitur Plus



Bei eingesetzter Duschwanne muss der Abstand zwischen Siphon und Boden mind. 10 mm betragen.



Bei Durchbrüchen und Bodenaussparungen sind Statik und Brandschutzbestimmungen zu beachten. Erforderliche Maßnahmen sind mit dem Bauleiter abzustimmen.



Der Anschluss des Siphons an die örtliche Entsorgung und der Schlauch des Kriechwasseranschlusses müssen gegebenenfalls freigestemmt werden.



Der Schlauch des Kriechwasseranschlusses muss knickfrei und mit ausreichendem Gefälle zum Ablauf verlegt werden.

PRÜFEN DER EINBAUMASSE

- Duschwanne vorsichtig einsetzen und dabei prüfen, ob schiefe Fliesen oder Wände den Einbau behindern (siehe Hinweis I).
- Höhe der Duschwanne bzw. des Fußrahmens prüfen.
- Position des Siphons prüfen (siehe Hinweis II).
- Duschwanne vorsichtig herausnehmen.



Hinweis I: Duschwanne mit Hilfe einer zweiten Person einsetzen und eventuell geeignete Einbauhilfe (z. B. „Vakuumsauggriffe“ aus dem Fensterbau) verwenden.



Hinweis II: Bei eingesetzter Duschwanne muss der Abstand zwischen Siphon und Boden mind. 10 mm betragen.

D

GB

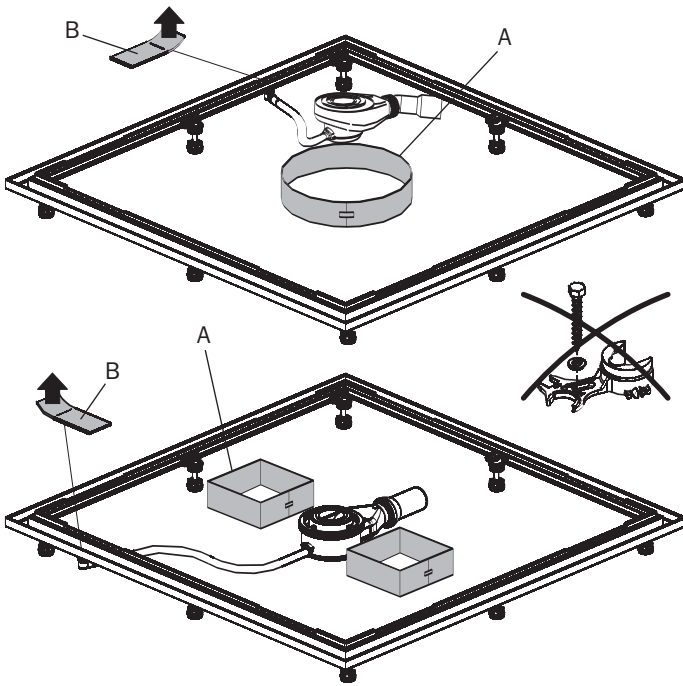
F

I

F

Einbauanleitung
Sanitär-Installateur

EINBAU DER DUSCHWANNE



- Potentialausgleich an Duschwanne anschließen.
- Bodenbefestigungen entfernen (siehe Hinweis I).
- Die aus Randstreifen der Kartonage gefertigten Einfassungen (A, siehe Seite 10) im Fußrahmen aufstellen (bei ESR II größer 90 cm).
- 2-Komponentenmontageschaum in der Einfassung (A) mit Überhöhe aufhäufen (siehe Hinweis II).
- Rinne des ESR II auf Verschmutzung prüfen und gegebenenfalls reinigen.
- Schutz vor Verschmutzung/Verstopfung der Bohrung (B, rot) für den Kriechwasseranschluss entfernen.
- Duschwanne vorsichtig einsetzen (siehe Hinweis III/IV/V).
- Duschwanne mit einem ca. 2 mm breiten Spalt parallel zu den Fliesen ausrichten.
- Duschwanne mit Holzkeilen oder Pappstreifen gegen Verschieben sichern.



Für Duschwannen mit nicht mittig positioniertem Ablauf, empfiehlt Kaldewei die Verwendung des Mitten-Abstütz-Systems MAS 5305 (für weitere Informationen siehe www.kaldewei.com). In diesem Fall entfällt eine Mittenabstützung mit 2-Komponentenmontageschaum.



Hinweis I: Um eine Schallentkopplung zum Boden zu gewährleisten werden die Bodenbefestigungen wieder entfernt.



Hinweis II: Nur 2-Komponentenmontageschaum verwenden (Herstellerangaben berücksichtigen). Die Duschwanne solange ruhen lassen, bis der Montageschaum ausgehärtet ist. Die Aushärtung des Montageschaums verlängert sich bei Luftabschluss. 2-Komponentenmontageschaum ist unter anderem hochentzündlich. Während der Verarbeitung und Aushärtung ist für entsprechende Lüftung zu sorgen. Im gesamten Raum kein offenes Feuer entzünden.



Hinweis III: Beim Einsetzen darauf achten, dass die Auflagegummis nicht verrutschen.



Hinweis IV: Das Erdungskabel nicht durch den Montageschaum oder über den Fußrahmen verlegen.



Hinweis V: Die Duschwanne muss plan auf dem Fußrahmen liegen und darf nicht kippen.

D

GB

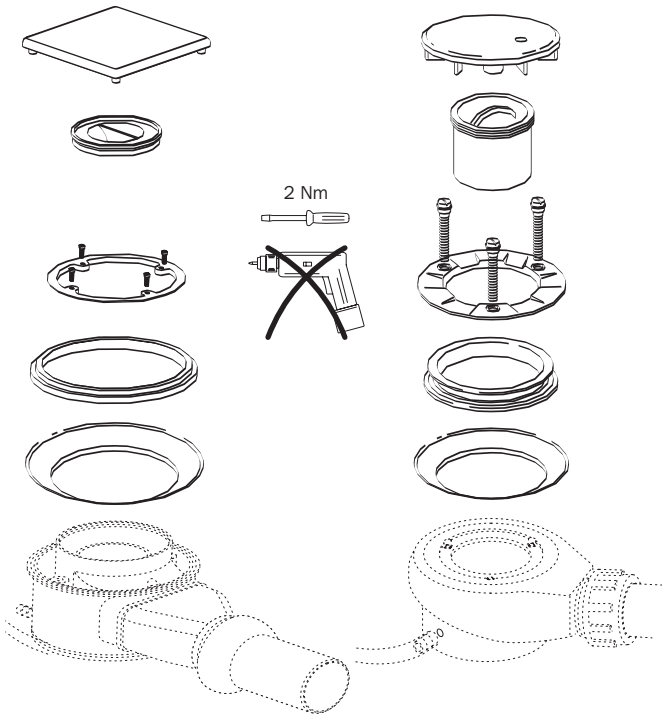
F

I

E

Einbauanleitung
Sanitär-Installateur

BEFESTIGUNG DES SIPHONS



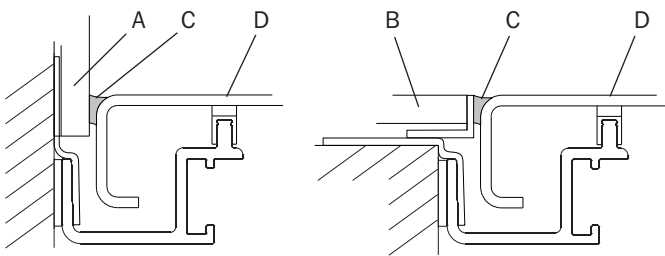
Die den von Kaldewei lieferbaren Siphons (KA120/Spezial-Ablaufgarnitur) beiliegenden Einbauanleitungen sind zu beachten.

Falls ein anderer Siphon verwendet wird, sind die Einbauanleitung und die Anweisungen des Siphonherstellers zu beachten.

Bei der Befestigung des Siphons darauf achten, dass der Siphonboden sauber und die Öffnung des Kriechwasseranschlusses frei ist.

Bei der Befestigung keinen Akkuschauber verwenden. Die Schrauben mit maximal 2 Nm gleichmäßig mit einem Schraubendreher anziehen.

VERSIEGELN DER FUGENKANTEN



A = Wandfliese mit Fliesenkleber
 B = Bodenfliese mit Fliesenkleber und Abschlusschiene
 C = Wartungsfuge (Dichtmaterial)
 D = Duschwanne

- Nach Abschluss aller Arbeiten und Aushärten des Montageschaums müssen die Fugenkanten mit entsprechendem Dichtmaterial elastisch versiegelt werden.
- Duschwanne mit einem Gewicht von ca. 50 kg (z. B. Zementsäcke) während der Dichtarbeiten belasten (siehe Hinweis I).
- Wartungsfuge mit Dichtmaterial (z. B. Silikon, Acryl) versiegeln und solange ruhen lassen, bis das Dichtmaterial ausgehärtet ist (siehe Herstellerangaben).

Bei der Verarbeitung von Montagewerkstoffen, wie z.B. 2-Komponentenmontageschaum, Silikon usw. sind die Herstellerangaben zu berücksichtigen.

Hinweis I: Oberfläche der Duschwanne vor Beschädigung schützen (z.B. mit sauberer Pappe auslegen).

D

GB

F

I

E

Einbauanleitung
Sanitär-Installateur

DER EINBAU-SYSTEM-RAHMEN II

Nehmen Sie sich ein wenig Zeit und lesen Sie diese Einbauanleitung zu dem Einbau-System-Rahmen II (ESR II) sorgfältig.



Die Funktion des Einbau-System-Rahmens II kann gestört werden.

In der Einbauanleitung wird das im Folgenden beschriebene Piktogramm benutzt. Mit diesem Piktogramm werden Anweisungen und Hinweise ausgezeichnet, die besondere Aufmerksamkeit erfordern.

ERKLÄRUNG

- Kaldewei hat diese Einbauanleitung nach bestem Wissen erstellt.
- Kaldewei behält sich das Recht vor, Änderungen am Inhalt der Einbauanleitung vorzunehmen, ohne damit die Verpflichtung zu übernehmen, Dritten davon Kenntnis zu geben.
- Kaldewei behält sich das Recht vor, Änderungen zur Verbesserung der technischen Anlage vorzunehmen, ohne damit die Verpflichtung zu übernehmen, Dritten davon Kenntnis zu geben. Lesen Sie gegebenenfalls beiliegende Zusatzinformationen.
- Kein Teil dieser Einbauanleitung darf ohne ausdrückliche Genehmigung der Firma Kaldewei reproduziert oder anderweitig übertragen werden.

INHALT

HILFSMITTEL 16	ANBRINGEN VON DICHTMATERIALIEN 17
NICHT IM LIEFERUMFANG 16	VERWENDEN DER VERLEGEHILFEN 18
VERBINDLICHE EINBAUVORSCHRIFTEN 16	ANBRINGEN VON WANDFLIESEN 19
VORBEREITUNGEN 16	VERLEGEN VON BODENFLIESEN 19

D

GB

F

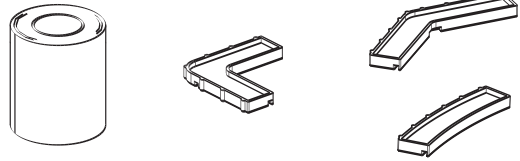
I

E

Einbauanleitung
Fliesenleger

HILFSMITTEL








Für das Verlegen der Fliesen hat der Sanitär-Installateur die Einbauanleitung, Verlegehilfen und zwei bzw. drei Rollen Vlies-Butyl-Dichtband (einseitig selbstklebend) übergeben.






NICHT IM LIEFERUMFANG

- Geeignete nichtrostende Abschlusschienen für Bodenfliesen

VERBINDLICHE EINBAUVORSCHRIFTEN

- | | |
|----------------------------------------------------------------------------------------------------------------------------------------------------------------------------------------------------------------------------------------------------------------------------------------------------------------------------------------------------------------------------------------------------------------------------------------------------------------------------------------------------------------------------------------------------------------------------------------------------------------------------------------------------------------------------------------------------------------------------------------------------------------------------|--------------------------------------------------------------------------------------------------------------------------------------------------------------------------------------------------------------------------------------------------------------------------------------------------------------------------------------------------------------------------------------------------------------------------------------------------------------------------------------------------------------------------------------------------------------------------------------------------------------------------------------|
| <p> Schützen Sie den ESR II beim Fliesenlegen vor Beschädigungen und Verschmutzungen.</p> <p> Vermeiden Sie Verschmutzungen jeder Art, durch die bei der Installation des Siphons und des Kriechwasseranschlusses Verstopfungen entstehen könnten.</p> <p> Alle Arbeiten sind mit fachüblichen Werkzeugen durchzuführen.</p> <p> Beim Einbau, speziell bei Arbeiten mit Werkzeugen ist entsprechende Schutzkleidung zu tragen.</p> | <p> Zur Verhinderung von Kriechwasser unterhalb der Fliesen nur geeignete Fliesenkleber verwenden.</p> <p> Die für die Konstruktion berücksichtigte Gesamfliesenstärke beträgt 10 mm inklusive Fliesenkleber.</p> <p> Die Beschaffenheit der Wände muss vor und nach Einbau des ESR II der DIN 18157 (Ausführung keramischer Bekleidungen im Dünnbettverfahren) entsprechen.</p> |
|----------------------------------------------------------------------------------------------------------------------------------------------------------------------------------------------------------------------------------------------------------------------------------------------------------------------------------------------------------------------------------------------------------------------------------------------------------------------------------------------------------------------------------------------------------------------------------------------------------------------------------------------------------------------------------------------------------------------------------------------------------------------------|--------------------------------------------------------------------------------------------------------------------------------------------------------------------------------------------------------------------------------------------------------------------------------------------------------------------------------------------------------------------------------------------------------------------------------------------------------------------------------------------------------------------------------------------------------------------------------------------------------------------------------------|

VORBEREITUNGEN

- | | |
|-----------------------------------------------------------------------------------------------------------------------------------------------------------------------------------------|------------------------------------------------------------------------------------------------------------------------------------------------------------------------------------------------------------------------------------------------------------------------------------------------------------------------------------------------------------------------------------------------------------------------------------------------------------------------------------------------------------------------------------------------------------------------------------------------------------------------------------------------------------------------------------------------------------------------------|
| <ul style="list-style-type: none"> • Vor Beginn der Fliesenlegearbeiten sind die Estrich- und die Fußrahmenhöhe entsprechend der Fliesenhöhe zu prüfen (siehe Hinweise). | <p> Eine Veränderung der besprochenen Fußrahmenhöhe muss mit dem Bauleiter und dem Sanitär-Installateur geklärt werden.</p> <p> Falls der Bodenfliesenunterbau nicht direkt bis an den Fußrahmen reicht, ist der Abstand fachgerecht mit tragendem Material aufzufüllen, ohne die Fußeinheiten unzugänglich zu machen.</p> <p> Aus Gründen des Schallschutzes darf kein fester Kontakt zwischen Fußrahmen, Fußeinheit und dem aufgetragenen Material entstehen.</p> |
|-----------------------------------------------------------------------------------------------------------------------------------------------------------------------------------------|------------------------------------------------------------------------------------------------------------------------------------------------------------------------------------------------------------------------------------------------------------------------------------------------------------------------------------------------------------------------------------------------------------------------------------------------------------------------------------------------------------------------------------------------------------------------------------------------------------------------------------------------------------------------------------------------------------------------------|

D

GB

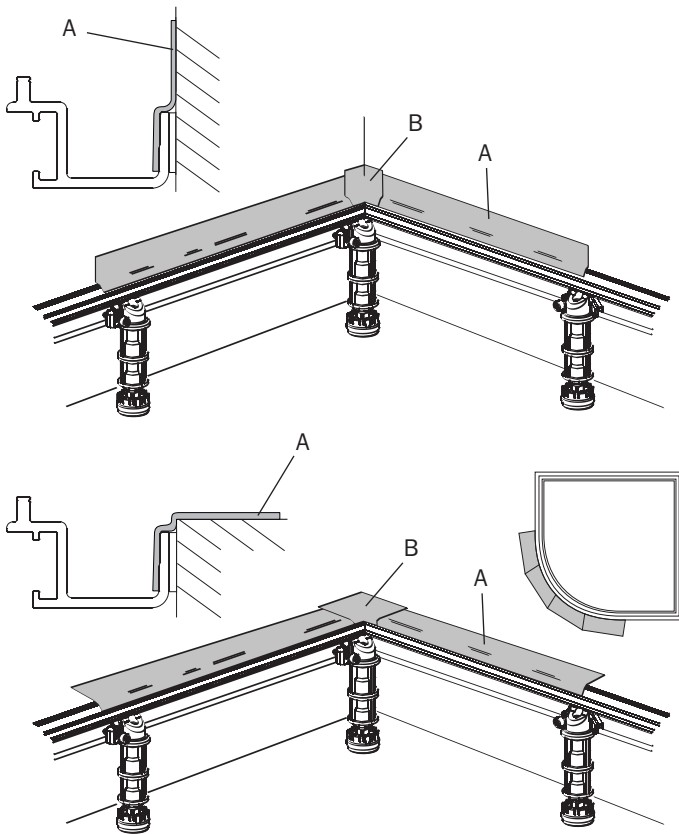
F

I

E

Einbauanleitung
Fliesenleger

ANBRINGEN VON DICHTMATERIALIEN



- Vlies-Butyl-Dichtband auf die Schenkellänge des ESR II ablängen.
- Eine Hälfte der Schutzfolie des Vlies-Butyl-Dichtband-Streifen (A) abziehen.
- Vlies-Butyl-Dichtband-Streifen (A) wie in Abbildung dargestellt in den ESR II einsetzen und fest andrücken (siehe Hinweis I/II).
- Obere Hälfte der Schutzfolie der Vlies-Butyl-Dichtband-Streifen (A) abziehen und wie in Abbildung dargestellt an der Wand bzw. auf dem Boden fest andrücken.
- Aus dem verbliebenen Vlies-Butyl-Dichtband Eckstücke (B) zuschneiden (die Eckstücke (B) müssen ca. 20 mm über die angebrachten Vlies-Butyl-Dichtband-Streifen (A) lappen).
- Schutzfolie der Eckstücke (B) abziehen und wie in Abbildung dargestellt an der Wand bzw. auf dem Boden fest andrücken (siehe Hinweis III).



Hinweis I: Der Untergrund, auf dem das Vlies-Butyl-Dichtband aufgeklebt wird, muss staubfrei, fettfrei und trocken sein.



Hinweis II: Beim ESR II für Viertelkreis Duschwannen ist das Vlies-Butyl-Dichtband im Bereich des Radius in ca. 25 cm langen überlappenden Streifen anzubringen (siehe kleine Abbildung).



Hinweis III: Die Vlies-Butyl-Dichtband-Streifen (A) und Eckstücke (B) müssen so angebracht werden, dass kein Wasser zwischen Fußrahmen und angrenzenden Flächen gelangen kann.



Vor Verlegen der Bodenfliesen bzw. vor Anbringen der Wandfliesen ist sicher zu stellen, dass das Vlies-Butyl-Dichtband dauerhaft fest mit dem Untergrund verbunden ist.

D

GB

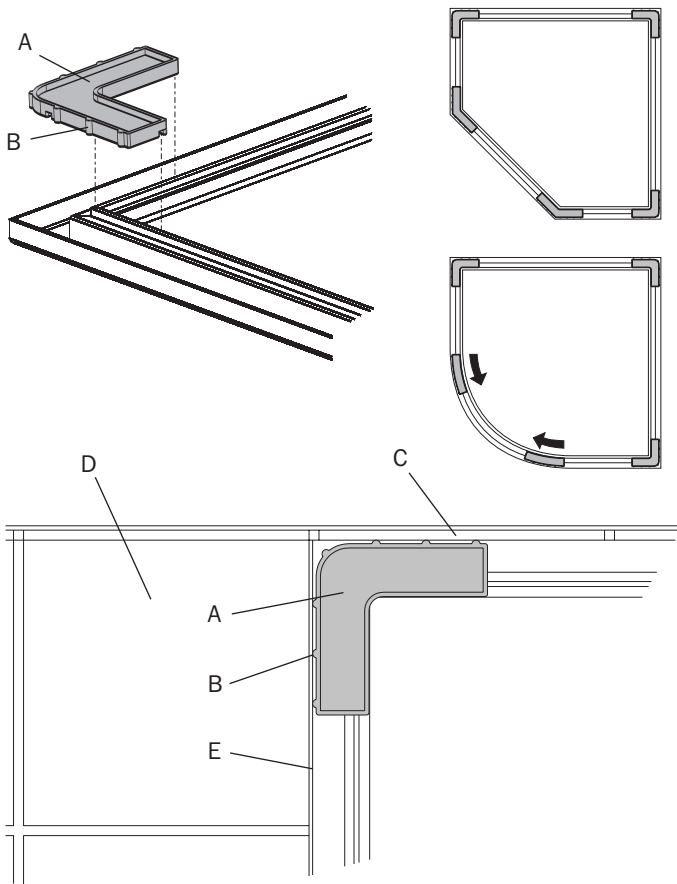
F

I

E

Einbauanleitung
Fliesenleger

VERWENDEN DER VERLEGEHILFEN



- Verlegehilfen (A) auf den Fußrahmen setzen.

- A = Verlegehilfen
- B = Abstandsnasen der Verlegehilfen
- C = Wandfliesen
- D = Bodenfliesen
- E = Abschlusschiene

Die Verlegehilfen (A) mit den Abstandsnasen (B) stellen den Einbauraum (Eckradius, Außenkontur, Höhe) der verwendeten Duschwanne dar.



Diese vorgegebenen Maße der Verlegehilfen dürfen nicht überschritten werden, da sonst die Duschwanne nicht eingesetzt werden kann.



Die Duschwannenmodelle CONOFLAT haben einen kleineren Eckradius (entspricht nicht der Abstandsnase im Radius der Verlegehilfe (A)).

Die Oberkante der Verlegehilfe (A) entspricht der Höhe einer Kaldewei-Duschwanne.

Die Abstandsnasen (B) an den Verlegehilfen (A) sind die Anlagepunkte für die Wandfliesen (C), Bodenfliesen (D) bzw. der zu verwendenden Abschlusschiene (E) – hierzu siehe auch nächsten Abschnitt der Einbauanleitung.

D

GB

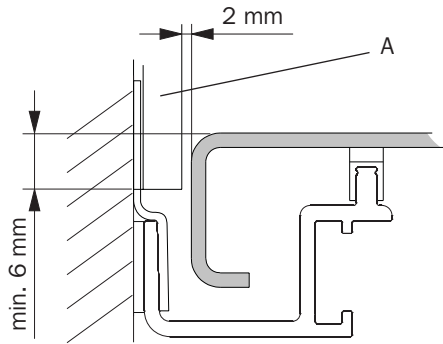
F

I

E

Einbauanleitung
Fliesenleger

ANBRINGEN VON WANDFLIESEN



- Wandfliesen (A) wie in Abbildung dargestellt anbringen.

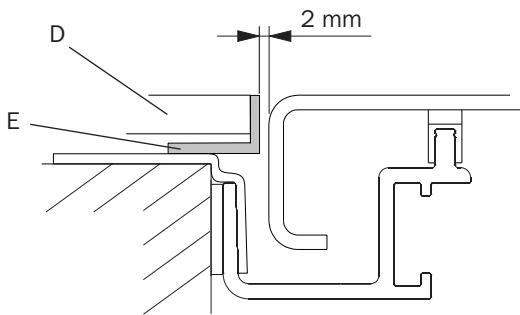


Die Wandfliesen dürfen den Fußrahmen nicht berühren und müssen mindestens 6 mm unter der Oberkante des Duschwannenrandes fortgeführt und angesetzt werden, da sonst ein zu großer Hohlraum für die spätere Versiegelung der Fugenkante entsteht.



Die für die Konstruktion berücksichtigte Gesamfliesenstärke beträgt 10 mm inklusive Fliesenkleber.

VERLEGEN VON BODENFLIESEN



- Bodenfliesen (D) wie in Abbildung dargestellt verlegen.



Um eine höhere Stabilität der Bodenfliesen zu erreichen, ist beim Verlegen im Stoßbereich zwischen Duschwanne (Verlegehilfe) und Bodenfliesen eine geeignete nichtrostende Abschlusschiene (E) zu verwenden.



Die für die Konstruktion berücksichtigte Gesamfliesenstärke beträgt 10 mm inklusive Fliesenkleber.

D

GB

F

I

E

Einbauanleitung
Fliesenleger

KALDEWEI

Europas Nr. 1 in Badewannen

Franz Kaldewei GmbH & Co. KG
Beckumer Straße 33-35
59229 Ahlen
Germany
Tel. +49 2382 785 0
Fax +49 2382 785 200
Internet: www.kaldewei.com