

## Masážní box

# SOAR

### návod k instalaci a obsluze

Vážení uživatelé !

Blahopřejeme Vám k nákupu našeho parního boxu. Česká společnost ARTTEC s r.o. dodává na trh boxy v cenách, do nichž není zahrnuta částka za osazení a oživení celého boxu. Uplatnění Vašeho nároku na tuto službu u některé z autorizovaných firem předpokládá bezpodmínečné dodržení následujících pokynů, týkajících se stavební připravenosti koupelen. Jestliže uvedené pokyny nedodržíte, nebude Vám zařízení osazeno a oživeno.

Záruka, jejíž podmínky a doba platnosti jsou uvedeny na záručním listu, potvrzuje po usazení a oživení autorizovaná firma. Bez tohoto potvrzení není záruka platná! Prosíme Vás proto, abyste veškeré přípravy své koupelny pro instalaci boxu, popsané v částech STAVEBNÍ PŘIPRAVENOST a VLASTNÍ INSTALACI BOXU, věnovali maximální pozornost a dodrželi všechny zde uvedené pokyny. Vyhněte se tak případným potížím.

Přejeme Vám upřímně, aby Vám náš výrobek účinně sloužil ve všech svých funkcích po mnoho let a bez jakýchkoliv těžkostí. V případě jakýchkoli pochybností neváhejte ihned kontaktovat montážní firmu.

#### Důležitá upozornění

1. Ihned po převzetí výrobku zkontrolujte, zda během transportu nedošlo k poškození obsahu a zda je výrobek kompletní.
2. Pokud zjistíte nedostatky obsažené v bodě 1, ihned kontaktujte nejlépe písemnou formou prodejce! Na pozdější reklamace nebude brán zřetel!!!
3. Při přesunech součástí boxu buďte opatrní, obzvláště na bezpečnostní sklo, které nesnese žádné tvrdé a ostré údery, především v rozích.



Rozměr:	1000 × 1000 × 2160 mm
Výška výrobku:	2160 mm
Světlá výška:	1900 mm
Šířka průchodu:	570 mm
Hloubka vaničky:	60 mm

## **Předinstalační pokyny**

### **Stavební připravenost**

MONTÁŽNÍ PROSTOR OKOLO ZAŘÍZENÍ MUSÍ BÝT 40 CM!

Je nutné dodržet pravouhlost mezi stěnami a podlahou, aby se nekřížily sprchové dveře.

HM box musí zůstat vždy volně vyjímatelný bez destruktivních stavebních zásahů. To znamená, že HM box nesmí být nikdy napevno zazděn!

### **Přívod vody**

Box je možné umístit buď do rohu, nebo na stěnu. Přívod teplé a studené vody by měl být umístěn ve výšce 120 cm nad úrovní podlahy a 45 cm od levého okraje boxu (teplá voda) resp. 55 cm od levého okraje boxu (studená voda). Pokud nebudou tyto vzdálenosti dodrženy, rohové ventily nebudou zakryty masážímním panelem! Vývody vody ze zdi musí být opatřeny rohovými ventily s filtrem ukončeným vnějším 1/2" závitem.

### **Odpad**

1. Odpadová roura zakončená hrdlem (průměr 40 mm), musí být vyvedena v úrovni podlahy. V případě vyvedení ze zdi musí být opět v úrovni podlahy. Doporučujeme zakončit odpadní potrubí HT kolénem.
2. Vzdálenost vývodu odpadu od výtoku max. 40 cm. Nikdy ne přímo pod výtokem!
3. Nedoporučujeme, aby odpad vedl přímo do podlahy, při napojení boxu vznikají potíže a box špatně odtéká, a při sprchování stojíte ve vodě. Pokud není jiná možnost, je možno vyjít z podlahy kolénem, a to opět tak, aby spodní hrana kolena byla max 1,5 cm nad podlahou. Pokud ovšem bude přívod v blízkosti, nebo přímo pod výtokem z vany nepůjde napojit. Vše je nutno posuzovat individuálně dle podmínek, aby bylo možno vše napojit i při smontovaném boxu.

Žádáme zákazníka, aby zvážil při koupi boxu zda prostor, kam s tímto výrobkem počítá je vhodný pro instalaci a zároveň zda zákazník zajistí dostatečný montážní prostor.

### **Sprchový box musí zůstat volně vyjímatelný (bez destruktivních prací)!**

**To znamená, že box můžeme bez problémů vyjmout přičemž bude zajištěn montážní prostor okolo boxu min. 40 cm!**

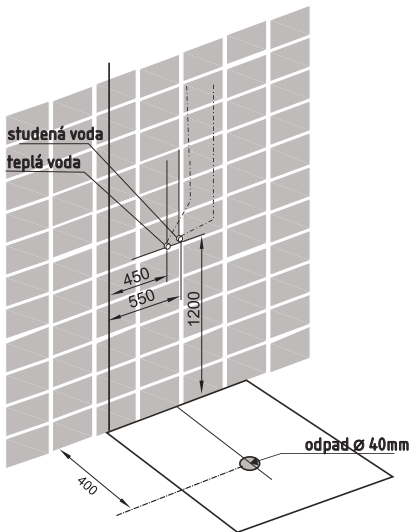
### **POZOR:**

V rámci oboustranné spokojenosti, firma ARTTEC doporučuje aby veškerou montáž a instalaci výrobku ARTTEC prováděly autorizované firmy uvedené na zadní straně montážního návodu.

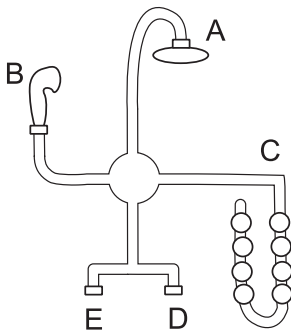
### **Bezpečnostní opatření**

1. Veškeré štěrby a otvory, které slouží k odvětrání a zajištění spolehlivého chodu boxu nesmí být blokovány zevnitř ani z venku žádnými předměty ani překážkami.
2. Děti smějí obsluhovat veškeré boxy bez dozoru pouze v případě, že byly řádně poučeny a pochopily, jaké nebezpečí hrozí v případě nesprávného používání.  
Pozn.: Firma ARTTEC nedoporučuje, aby veškeré boxy samostatně obsluhovaly děti od 0-15 let a to ani tehdy, jestliže byly rodiči poučeny. Za jakékoliv zranění firma ARTTEC nenese zodpovědnost.
3. Při používání parního boxu je třeba dbát zvýšené opatrnosti, zejména dodržet bezpečnou vzdálenost od vnitřního vyvíječe páry. Dbejte na to, aby žádná část těla nebyla v přímém kontaktu s parními prvky, aby nedošlo k opaření.
4. Osoby se zdravotními problémy, zejména dýchacích cest, srdečních vad, citlivosti pokožky atd., by měli parní box používat pouze se souhlasem lékaře.
5. Nepoužívejte žádné elektrické přístroje uvnitř kabiny.

## Umístění přívodů vody



## Připojení agregátů boxu:



- A. Tropický déšť
- B. Ruční sprcha
- C. Masážní trysky
- D. Přívod teplé vody
- E. Přívod studené vody

## UPOZORNĚNÍ!

Upozorňujeme, že v ceně montáže není zahrnuta úprava stávajících prostorů, demontáž a montáž zařizovacích předmětů (př. vany, umyvadla, pračky, sprch. boxu, atp.). Požadavky na tyto služby musí být nahlášeny již při objednávce montáže boxu! Cena za tyto práce bude stanovena technikem přímo na místě montáže dle rozsahu prací. Hlučnost zařízení není důvodem pro reklamaci.

V případě, že použitá voda obsahuje větší množství minerálů než 3,5 mmol/litr, je nutné pořídit přídavné zařízení na jejich separaci, které je možné v prodeji na našem trhu. Jestliže Vaše zařízení bude zaneseno vodním kamenem či minerálními usazeninami, není možné uplatňovat záruční opravy. Tlak v potrubí nesmí být vyšší než 4 atm. V případě vyššího tlaku je třeba na potrubí namontovat omezovač tlaku za škody vzniklé z důvodu vyššího tlaku firma ARTEC nenese odpovědnost. Žádáme zákazníka, aby zvažil při koupi boxu zda prostor, kam s tímto výrobkem počítá je vhodný pro instalaci a zároveň zda zákazník zajistí dostatečný montážní prostor.

### Pokyny k instalaci

Když se chystáte k instalaci zařízení, připravte si potřebné nástroje a dostatečný volný, čistý a suchý prostor pro montáž. K montáži je zapotřebí dvou osob.

### Upozornění:

I když jsou instrukce podrobné, vždy doporučujeme, aby montáž provedla autorizovaná odborná firma.

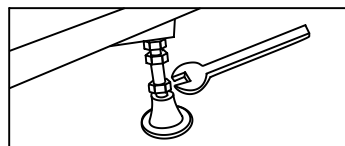
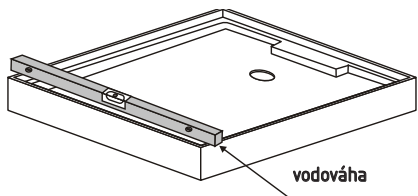
### Potřebné nástroje a pomůcky:

Příklepová vrtačka, svinovací metr, tužka, teflonová páska, křížový šroubovák, vodováha, silikonový tmel s aplikátorem.

### Postup instalace

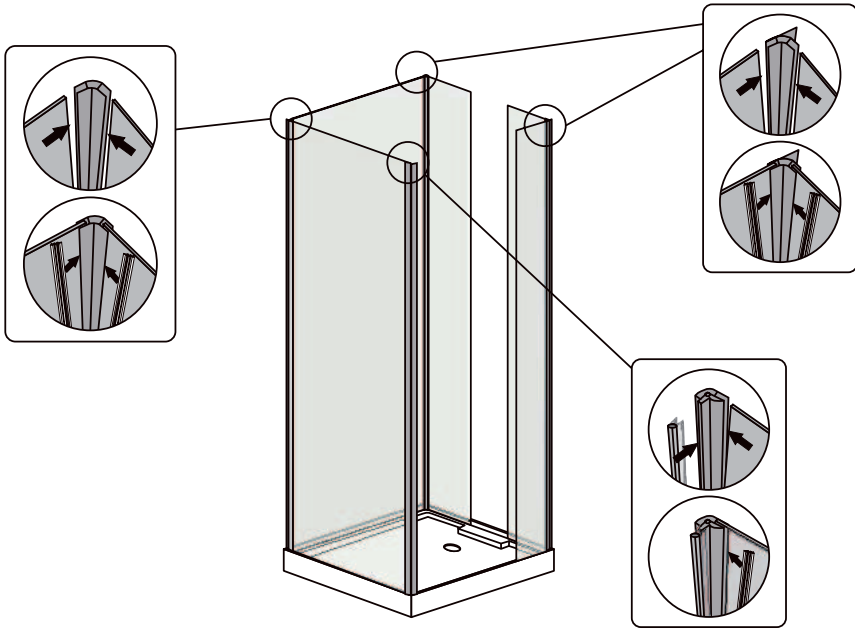
UPOZORNĚNÍ: Veškeré styčné hrany musejí být po sešroubování zatěsněny silikonovým tmelem, aby byl celý box naprosto vodotěsný!

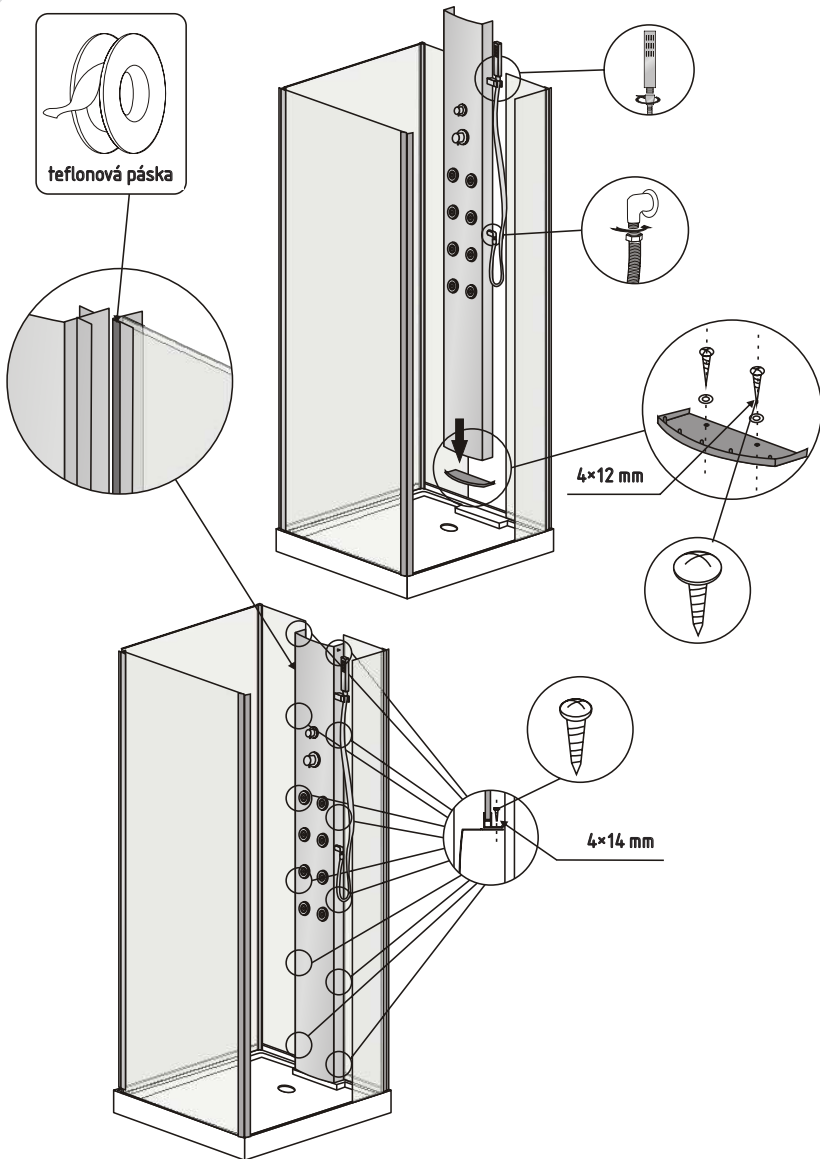
1. Postavte vaničku na připravené místo pro montáž sprchového boxu tak, aby byla ve vodorovné poloze.
2. Sifon propojte s odpadem. Nazvedněte zadní část vaničky a zasuňte jeden konec odpadové hadice do otvoru odpadu. Vaničku přisuňte k obkladům, ale zatím nesilikonujte.

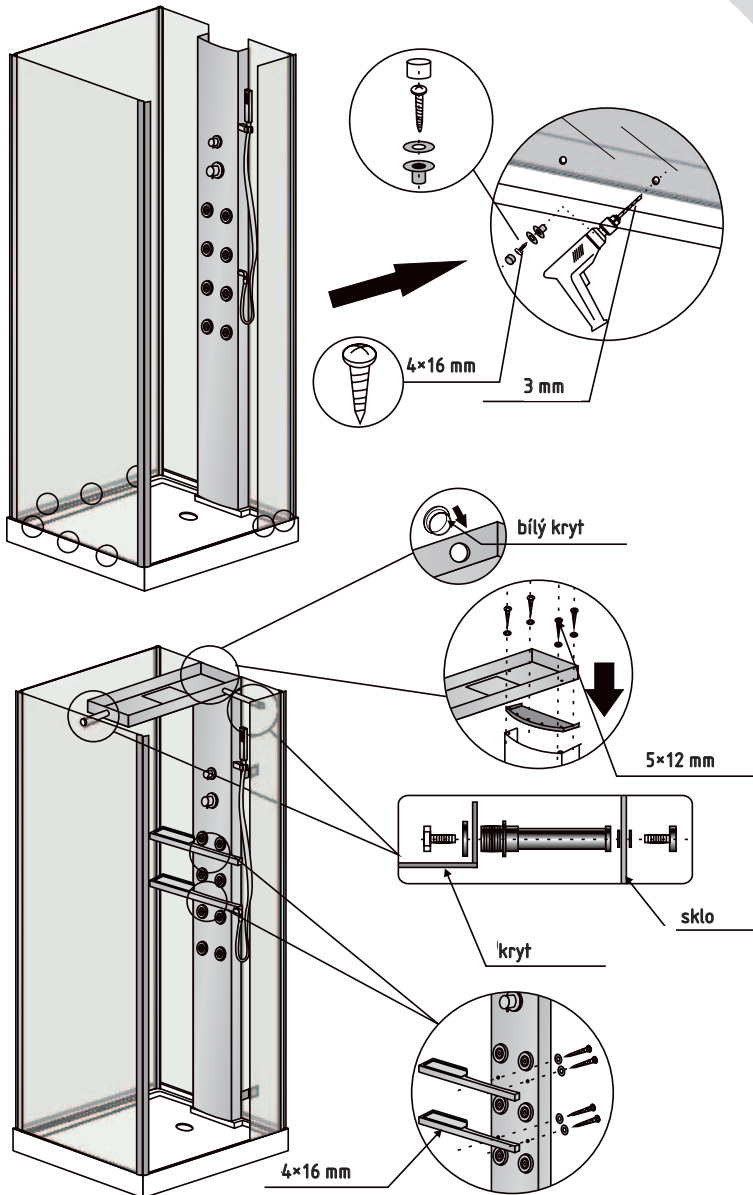


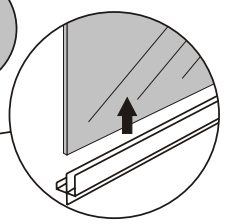
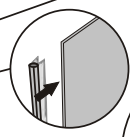
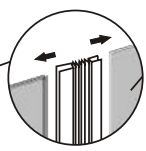
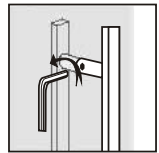
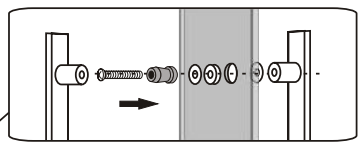
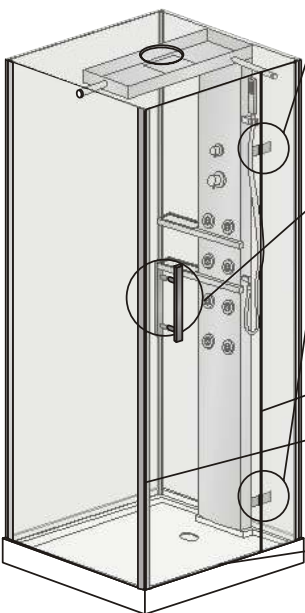
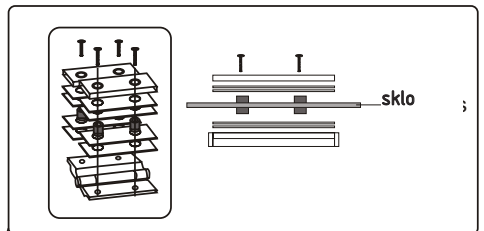
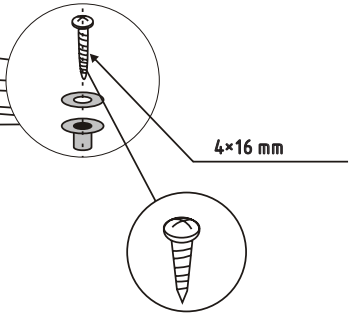
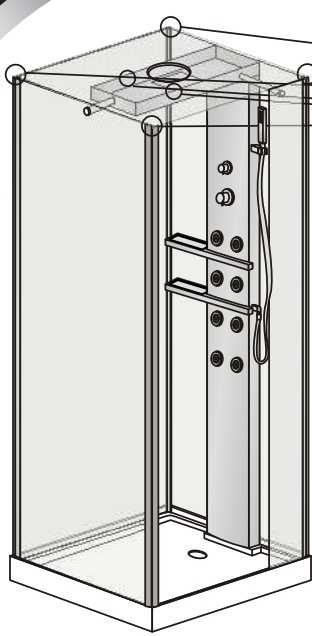
### POZOR:

**Maximální nosnost vaničky je 120 kg!**

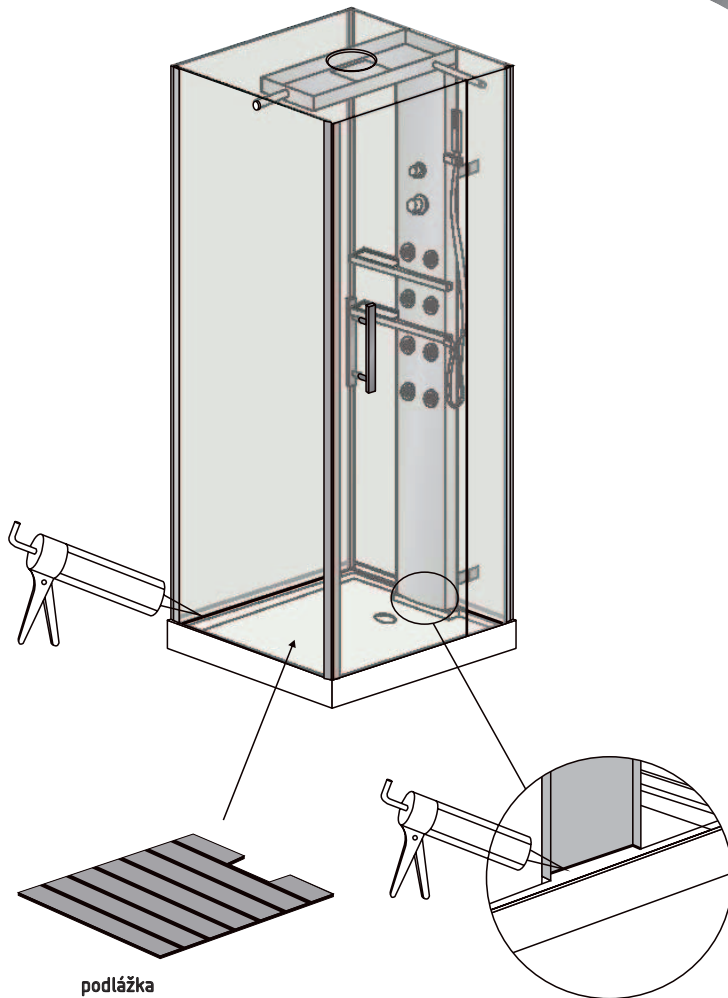












podlážka

Celý box je nutné důkladně zasilikonovat. Zatmelte především skla k vaničce a ke stropu. Dále zatmelte všechna skla a zrcadla okolo rámu, zadní uchycení masážních trysek, spojení zadního masážního panelu s zadními skly, všechny otvory u připojení poličky, držáku ruční sprchy. Použijte sanitární silikon. Po zatuhnutí silikonu celý box vystříkejte vodou a zkontrolujte - pokud by někde voda prosakovala, je třeba dané místo přesilikonovat.

Podle návodu k ovládacímu panelu přezkoušejte funkce boxu, zkontrolujte, zda nikde neuniká voda. Pokud je vše v pořádku, umístěte celý box na jeho místo.

**UPOZORNĚNÍ:** U všech typů zadního masážního panelu je třeba zkontrolovat utažení montážních svorek na hadicích vedoucích k tryskám. U některých typů je k tomu třeba odšroubovat kryt.

## Bezpečnostní opatření

1. Instalaci systému musí provádět kvalifikovaný technik. Ochranný vypínač proti svodu (průniku proudu) musí být instalován na místě vhodném pro jeho ovládání.
2. Systém musí být instalován na pevných základech, jinak výrobce nezodpovídá za následky z nesplnění tohoto požadavku.

## Údržba

1. V případě nesprávné činnosti jak uvedeno výše obraťte se na kvalifikovaného údržbáře nebo se spojte s dodavatelem.
2. Doporučuje se následující metoda čištění: Rozpusťte 5 až 10 gramů kyseliny citrónové v 1,4 litru čisté teplé vody, odpojte přípojné potrubí a vlijte dovnitř zředěnou kyselinu, připojte zpět potrubí, nechte působit 30 minut a pak vodu vypusťte.
3. Pro pravidelné čištění používejte čisticí prostředky určené k údržbě sprchových koutů a boxů dodávané na našem trhu.
4. Pojezdová kolečka promažte silikonovým olejem 1× za dva týdny popř. seříd'te volný pohyb dveří

Uvedený návod je univerzální a může se dle typů a modelů odlišovat!

## POWER CLEAN

Přípravek pro čištění parních lázní. Tekutý prostředek odstraňující mastnotu a pot vhodný k čištění plastového zařízení, obkladů, lavic v parních lázních. Je použitelný ředěný (až 1:30) i koncentrovaný, vysoce účinný. Vhodný pro každodenní údržbu. Balení: 1 l.

**Kompletní nabídku přípravků ARTTEC naleznete na [www.arttec.cz](http://www.arttec.cz)**



**Nepřehlédněte - důležité!****Hydromasážní box nebo parní lázeň musí zůstat volně vyjímatelná (bez destrukčních prací)!**

- nesmí být napevno přichycen do podlahy nebo do stěn,
- nesmí být ke stěnám ani přichycen silikonem,
- nesmí být podezděn ani nesmí být osazen na vyvýšené místo (např. sokl, podezdívka apod.)

To znamená, že box můžeme bez problémů vyjmout (odsunout a zasunout), přičemž bude zajištěn montážní prostor okolo boxu minimálně 40 cm!!!

Přívod vody musí být vždy zakončen rohovým ventilem 1/2". Pokud nebude, nelze výrobek na vodu připojit!

Ukončení elektrického přívodu k výrobku musí splňovat podmínky stanovené normou ČSN. Bez splnění této podmínky nemůže být výrobek oživen!  
Rozměry výrobků jsou aktuální ke dni tisku!

**Upozornění**

U některých typů výrobků, v kterých jsou vstupní dveře konstrukčně uchycené na pantech, nelze zaručit 100% těsnost. Může proto dojít k přiměřenému průniku vody.

Masážní trysky, sprchová růžice, stropní sprcha a hydromasáž nohou se působením vody zanáší vodním kamenem. Pokud se nebude provádět pravidelné čištění, může dojít k ucpání trysek a jejich následnému poškození (např. prasknutí).

**V tomto případě se nejedná o vady výrobku a tudíž ani o reklamaci!!!**

Podlaha pod HM boxem musí být z materiálu odolného proti vodě.

Pojezdová kolečka a kolejnice je třeba pravidelně každý týden promazávat (např. vodní nebo lékařská vazelína) Zvýší se tím jejich životnost. V případě špatné údržby nebude závada s tím spojená považována za reklamaci.

## Záručný list - SK

Vážený zákazníci, práve ste si zakúpili značkový výrobok so zárukou.  
Plnú záruku v prípade montáže autorizovanou firmou  
nesie firma ARTTEC s.r.o.

Vyplní predajca:

Typ výrobku:		Faktúra/predajka č.:	
Dátum výroby:		Výrobné číslo:	
Dátum predaja:			
Predajca (názov, telefón):	pečiatka + podpis		

Výrobca poskytuje na výrobok záruku podľa zákonom stanovených podmienok. Záruka je platná iba v prípade riadne vyplneného listu a pri doložení dokladu o kúpi výrobku. Záruka trvá 2 roky odo dňa predaja. Záruka zaniká, pokiaľ nebola uplatnená v záručnej dobe.

Vyplní autorizovaná firma:

Majiteľ (meno, adresa):	
Revízná správa č.:	
Autorizovaná firma:	dňa : pečiatka + podpis
Previedla osadenie a oživenie zariadenia a oboznámila majiteľa so spôsobom užívania výrobku	

### V prípade reklamácie kontaktujte ihneď reklamačné oddelenie firmy ARTTEC, a to v pracovných dňoch od 7 do 15:30 h!

Doporučujeme osadiť a oživiť zariadenie autorizovanou firmou s platným poverením, vydaným spoločnosťou ARTTEC s.r.o. Tetčice. Prevádza sa do priestoru so stavebnou pripravenosťou špecifikovanou v dokumentácii priloženej k zariadeniu na základe vyzvania majiteľom zariadenia.

**Upozornenie: Súčasťou predajnej maloobchodnej ceny nie je čiastka za osadenie a oživenie zariadenia!**

#### Záručné podmienky pre zariadenia ARTTEC s.r.o.

Záruka v zmysle Občianskeho zákonníka sa vzťahuje na možný výskyt skrytých väd. Záruku nie je možné uplatniť v prípade neodbornej montáže či nedodržaní platných noriem ČSN.

Doporučujeme osadiť a oživiť hydromasážne zariadenie autorizovanou firmou s platným poverením, vydaným spoločnosťou ARTTEC s.r.o. Pri každom jednaní so servisným strediskom je nutné predložiť záručný list, doklad o zakúpení a revíznu správu. Záruku je možné uplatniť v záručnej dobe v predajni, kde ste si zariadenie zakúpili. Záruka sa uplatňuje predložením tohto záručného listu.

#### Záruku nie je možné uplatniť najmä:

- v prípade neodbornej montáže prevedené osobou alebo firmou, ktorá nebola preškolená firmou ARTTEC či pri nedodržaní platných noriem ČSN
- na poškodenie spôsobené užívateľom nesprávnym užívaním, manipuláciou, neprimeraným násilím, dopravou alebo treťou osobou
- na vady spôsobené poruchami v elektrickej sieti alebo v bytovej inštalácii, nevhodnými prevádzkovými podmienkami, alebo ak bol u výrobku prevedený neodborný zásah majiteľom alebo inou osobou
- ak pred uvedením zariadenia do prevádzky nebola vyhotovená revízná správa elektrorozvodu a prívodu k zariadeniu podľa ČSN 331500 v návaznosti na ČSN 332000-6-061
- ak je zariadenie napevno spojené so stavbou a nie je možné ho vybrať bez deštruktívnych činností. (Zariadenie musí ostať voľne vyberateľné.)
- pokiaľ bude na výrobku použitý akýkoľvek iný diel, než ktorý je dodávaný dodávateľom

Vyplnený záručný list prevzal dňa:

Podpis, meno:

ARTTEC s.r.o.  
Rosická 358, CZ - 664 17 Tetčice  
www.arttec.cz, info@arttec.cz

Sídlo firmy: tel.: +420 546 422 114, fax: +420 546 410 494  
Reklamačné oddelenie: tel.: +420 546 434 586,  
fax: +420 546 212 004, mob: +420 731 542 965, reklamace@arttec.cz

**SERVISNÁ STREDISKA:****ČESKÁ REPUBLIKA****KATO Servis s.r.o.**

Pavel Král  
K letišti 487  
339 01 KLATOVY  
Tel: 376 312 302  
Mob: 775 736 100  
katoservis@centrum.cz

**JIŘÍ ZDENĚK**

Podkrušnohorská 866  
436 01 LITVÍNOV  
Tel: 476 112 274  
Mob: 608 028 114  
jirizdenek@seznam.cz

**REVOS**

28. října 217  
CZ-709 00 Ostrava  
Tel:/Fax: +420 596 625 982  
Mob.: +420 602 707 626  
koupelna.revos@seznam.cz

**KOBOX montáže v.o.s**

Cejl 76  
602 00 Brno  
Mob.: +420 733 709 333,  
servis@montazeboxy.cz,

**koupelny HANDL**

Pražská 148  
261 01 Příbram II  
Mob. 774 500 060  
774 500 061  
Thandl@centrum.cz

**ARTTEC s r. o.**

Rosická 358  
664 17 Tetčice  
05  
E-31-00057-05 EN 60335

**SLOVENSKO****K-TREND Jan Krutý**

Nábřežná 99  
Nové Zámky  
mob.: 0041 905 960 979  
mob.: 0041 948 535 880  
kruty@mail.t-com.sk

**SAMITECH**

Milan Šalagovič  
Olšovany 38 (Košice - okolie)  
Mob: 00421 908 365 968  
milansalagovic@pobox.sk

dovozca:

**ARTTEC s.r.o.**

Sídlo firmy:  
Rosická 358, CZ-664 17 Tetčice,  
www.arttec.cz, info@arttec.cz  
tel.: +420 546 422 114,  
fax: +420 546 410 494  
Reklamačné oddelenie:  
tel.: +420 546 434 586,  
mob: +420 731 542 965

Informácie v tomto návodu sú aktuálne k datu tlače. Dovozca si vyhradzuje právo na zmeny technických špecifikácií výrobku. Tlačové chyby vyhradené.