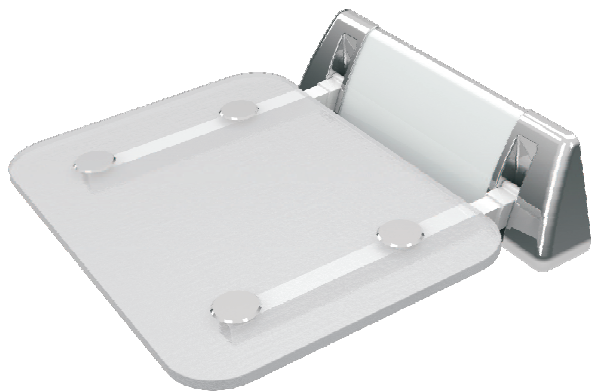


**STAVEBNÍ PŘIPRAVENOST
MONTÁŽNÍ NÁVOD
UŽIVATELSKÝ NÁVOD**

**STĚNOVÝ SEDÁK
ECO FASHION**

DO SPRCHOVÝCH KOUTŮ

ICE



STANDARD



Vážení zákazníci,

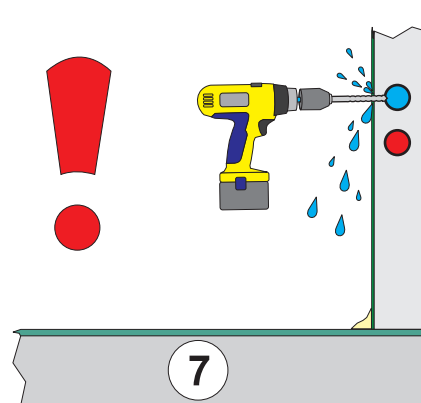
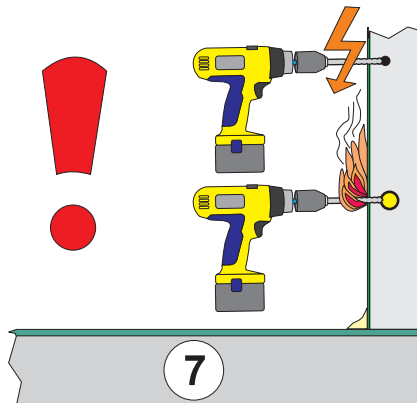
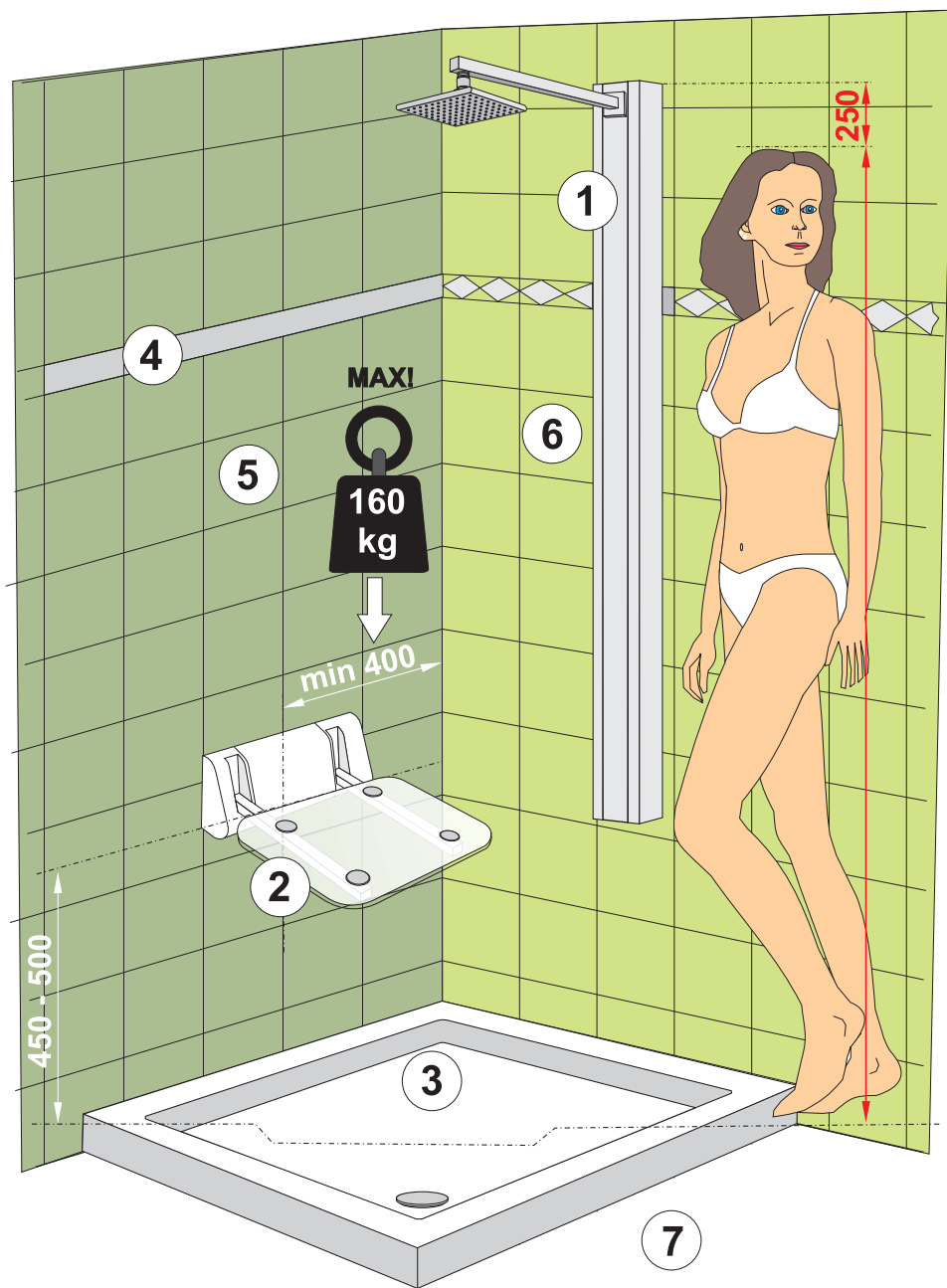
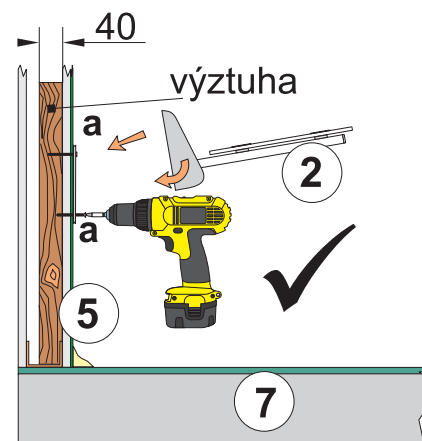
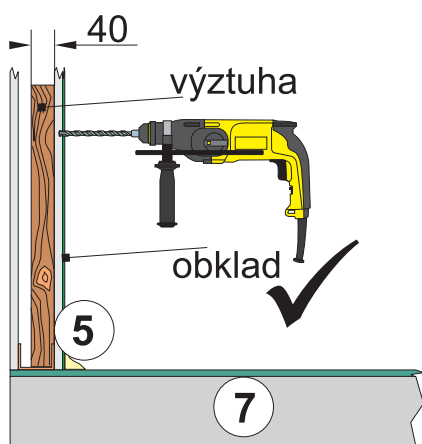
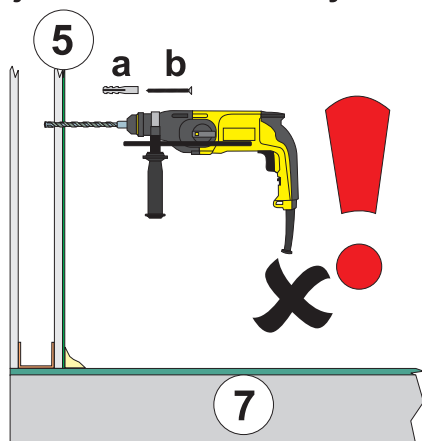
Pro uplatnění případných reklamací předpokládáme bezpodmínečné dodržení základních montážních pokynů a postupů týkajících se stavební připravenosti koupelen. Doporučujeme Vám proto, abyste přípravě své koupelny pro instalaci sedáku věnovali maximální pozornost a dodrželi všechny pokyny uvedené v tomto návodu. Přejeme Vám hodně spokojených chvil při užívání našich výrobků.

1. Stavební připravenost

Popis obrázku

- 1 Sprchový panel
- 2 Stěnový sedák
- 3 Sprchová vanička
- 4 Okrasné listyly
- 5 Stěna koupelny
- 6 Stěna koupelny
- 7 Podlaha

Sádkokarton a jiné sendvičové stěny

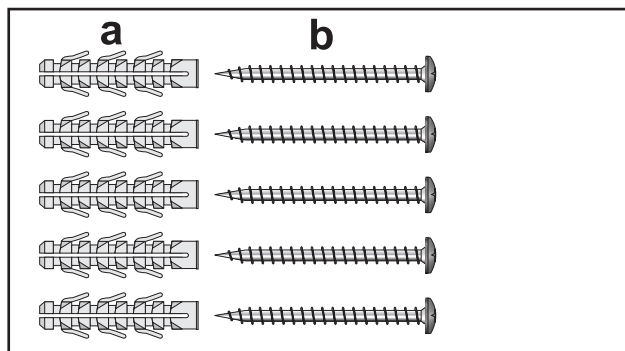


2. Obsah montážního balíčku

a	Vrut nerez 6x60	5 ks
b	Hmoždinka Ø10	5 ks

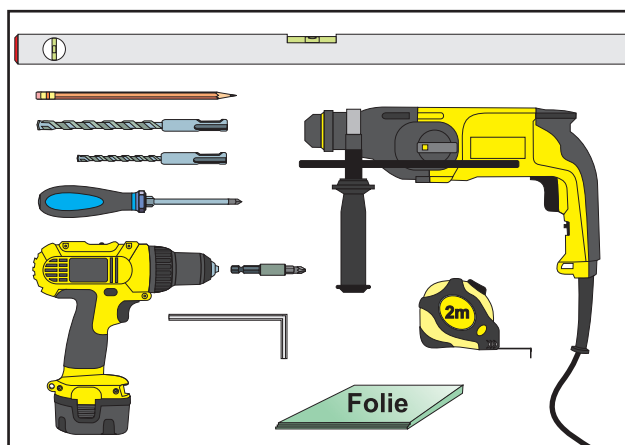
Použití PVC hmoždinky

Cihla pálená	✓
Beton	✓
Pórobetonové tvárnice	✓
Vápenopískové cihly	✓
Sádkarton	✗
Jiné sendvičové stěny	✗

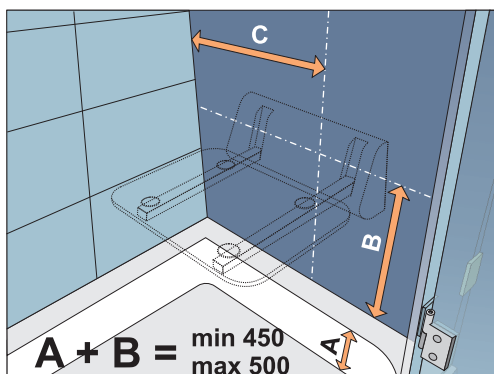


3. Nářadí pro montáž

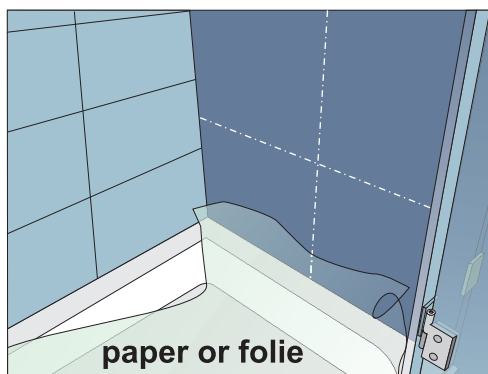
- 1) Tužka
- 2) Vodováha
- 3) Vrták do zdiva Ø10 mm
- 4) Akuvrtačka s příklepem
- 5) Inbus klíč 2,5
- 6) Lepenka nebo fólie
- 7) Svinovací metr
- 8) Nástavec křížový
- 9) Kladivo



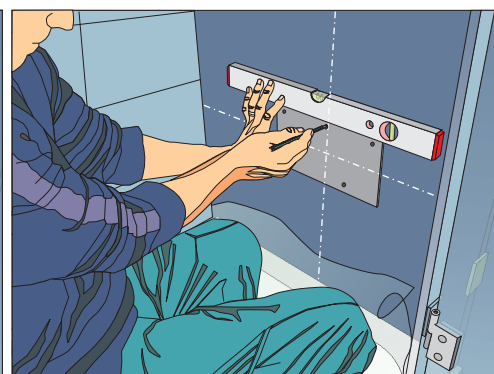
4. Montážní postup



Obr.1 Rozměření umístění sedáku.



Obr.2 Ochrana sprchové vaničky.



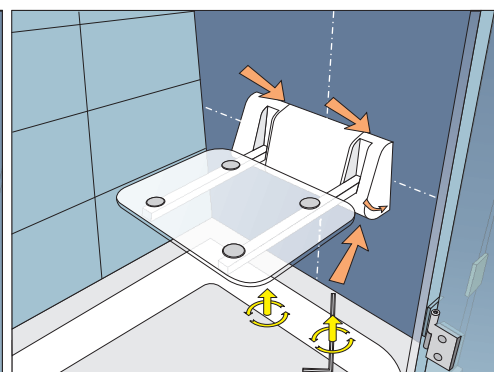
Obr.3 Vodorovné nastavení nosné desky.



Obr.4 Vrtání otvorů.

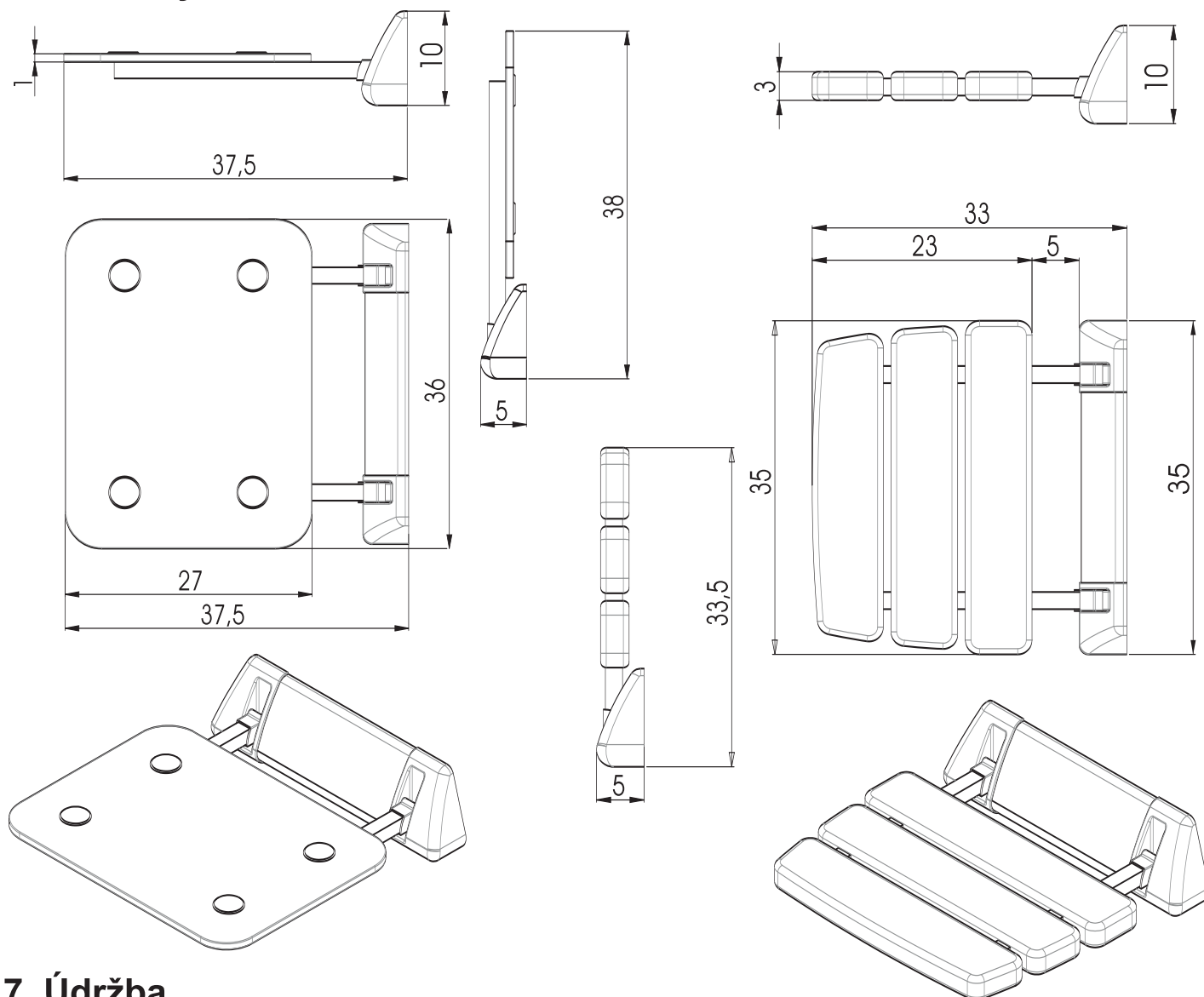


Obr.5 Přimontování nosné desky.

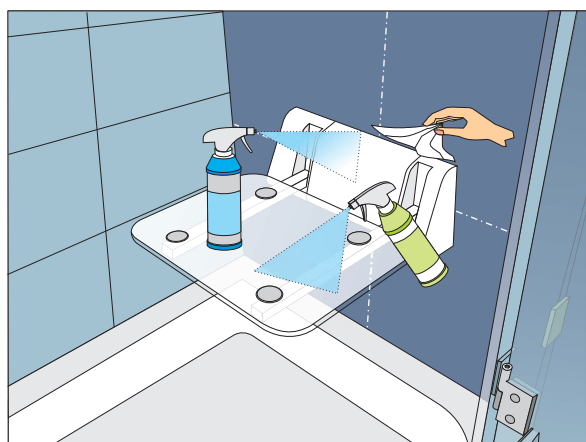


Obr.6 Nasazení sedáku a zajištění dvěma šrouby.

5. Rozměry



7. Údržba



Alcohol ✓
 Acetone x
 Písek / sand x



www.HGinternational.com

8. Poznámky