

	kód	CZK bez DPH	CZK s DPH	kód	CZK bez DPH	CZK s DPH
vany (bílé)						
	vana s podstavcem			vana s konstrukcí		
TANGO	03111	11 496,-	13 680,-	03211	13 925,-	16 571,-

obkladové panely (bílé)			kód	CZK bez DPH	CZK s DPH
panel TANGO	čelní	ABS/PMMA	03312	3 437,-	4 090,-

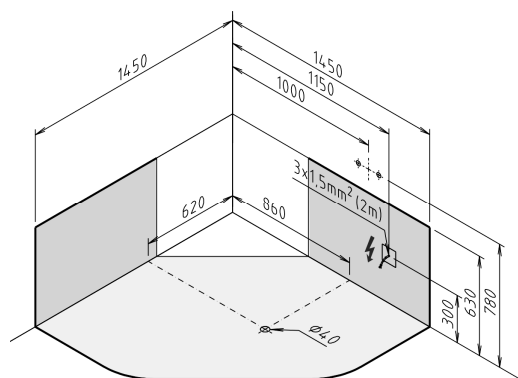
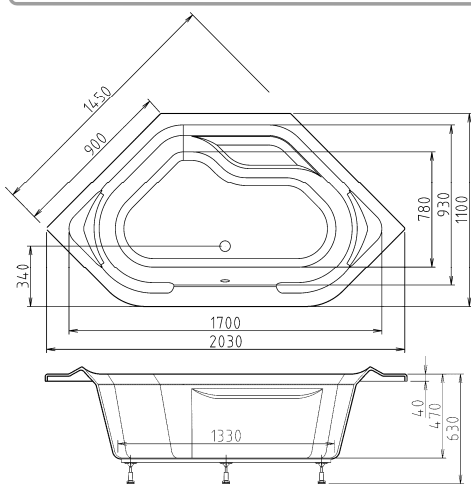
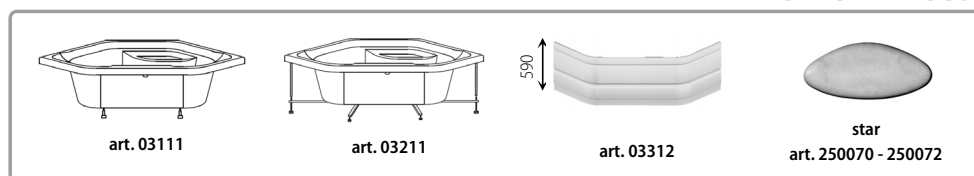
ABS/PMMA = ABS panel s povrchem z polymethylmetakrylátu (nevztužený panel)

příplatky pro panely a vany

manhattan, pergamon, ägäis	příplatek za barvu - vana	30%
ostatní barvy	příplatek za barvu - vana	45%
vztužení bílého panelu nástřikem (stříkaný ABS/PMMA panel)		100%
příplatek za barevný panel (stříkaný ABS/PMMA panel)		100%

podhlavníky	kód	CZK bez DPH	CZK s DPH
STAR	bílý	250070	484,- 576,-
STAR	černý	250071	484,- 576,-
STAR	stříbrný	250072	484,- 576,-

Další informace k madlům a podhlavníkům POLYSAN - viz str. 64



V	Hz	Midi plus	Turboair	Turboair kombi	Maximum
220-230	50	1,2 kW	1 kW	2 kW	2,2 kW



Whirlpool LINE

MIDI PLUS



TURBOAIR



TURBOAIR KOMBI



MAXIMUM



hydromasážní systémy – typ A

	kód	CZK bez DPH	CZK s DPH
MIDI PLUS (provedení trysek chrom nebo bílá)	MPA	27 100,-	32 249,-
TURBOAIR (provedení trysek chrom nebo bílá)	TBA	23 100,-	27 489,-

	kód	CZK bez DPH	CZK s DPH
TURBOAIR KOMBI (provedení trysek chrom nebo bílá)	TKA	29 100,-	34 629,-
MAXIMUM (provedení trysek chrom nebo bílá)	MXA	44 450,-	52 896,-

Cena HM systému zahrnuje cenu vanové konstrukce, ovládání typu A, vanové soupravy a cenu montáže HM systému (k této ceně nutno přičíst cenu vany s podstavcem - není v ceně).

Podrobné informace o všech HM systémech Polysan, včetně variant typu B a P jsou uvedeny na stránkách 66 - 67.

Příplatek za provedení se zlatými tryskami: příplatek 30% k ceně za provedení typu A

Jednotlivá provedení van a systémů jsou vyobrazeny také na stránkách www.polysan.cz a www.polysan.net.

Všechny ceny jsou uvedeny bez dopravy.