

# Aqva

MODEL

## TIRRENO

**Návod na instalaci, použití  
a údržbu.**

Za účelem správné instalace a platnosti záruky je nutné přesně dodržovat pokyny pro instalaci uvedené v tomto návodu.

## Upozornění

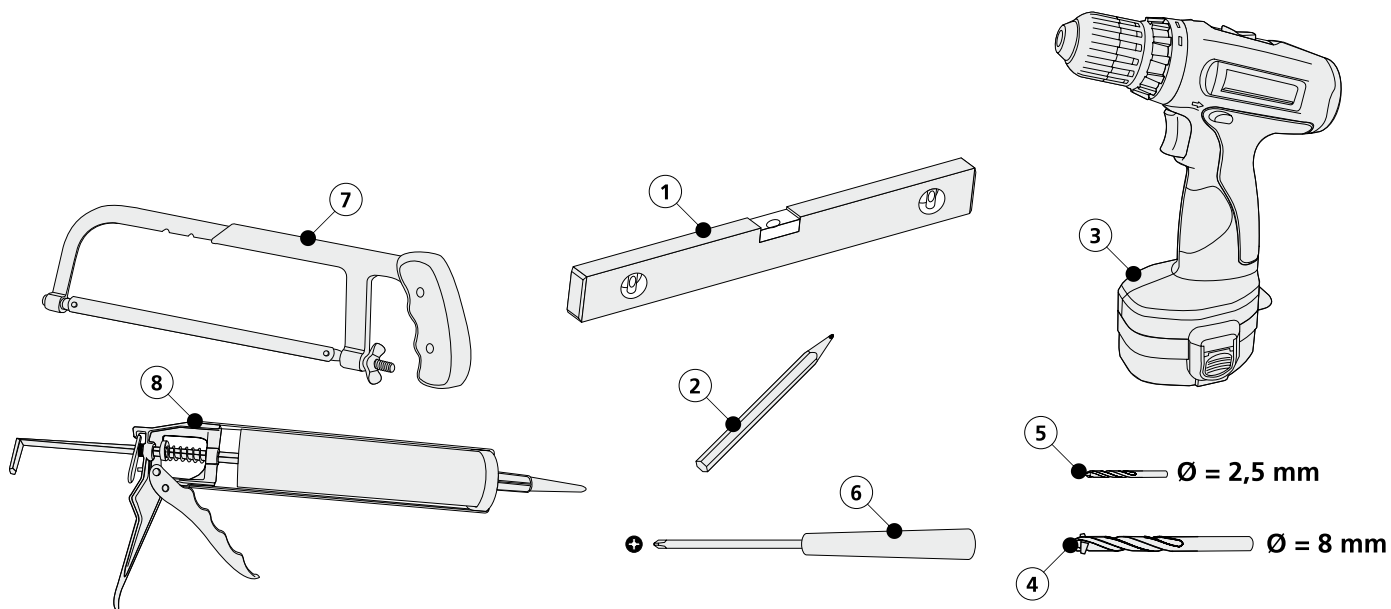
Před zahájením instalace je třeba zkontrolovat dle údajů uvedených na štítku na obalu, zda dodaný typ výrobku odpovídá objednanému výrobku. Před zahájením instalace je třeba zkontrolovat, zda je sprchová vanička určená pro montáž do sprchového koutu v rovině ověřené vodováhou (vodorovně, plošně).

V případě montáže na zakřivené nebo nerovné vaničky společnost Forte neručí za správnou funkčnost sprchového koutu. Manipulace se skleněnými částmi musí být velice opatrná, protože se jedná o tvrzené sklo, které se při nárazu ostrými či tvrdými předměty roztrhne na malé částičky (v souladu s normou UNI EN 14428).

Před zahájením montáže koutu je třeba ověřit, zda nejsou požadovány zvláštní úpravy oproti standardní instalaci (jako například jiné stabilizační vzpěry, zvláštní rozměry, zvláštní tvary, apod.).

V případě pochyb prosím kontaktujte osobu, která vyřizovala objednávku.

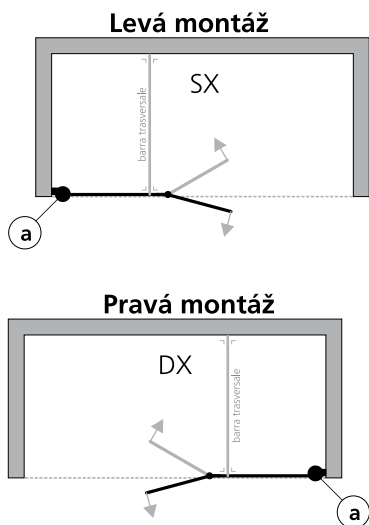
## Potřebné nářadí



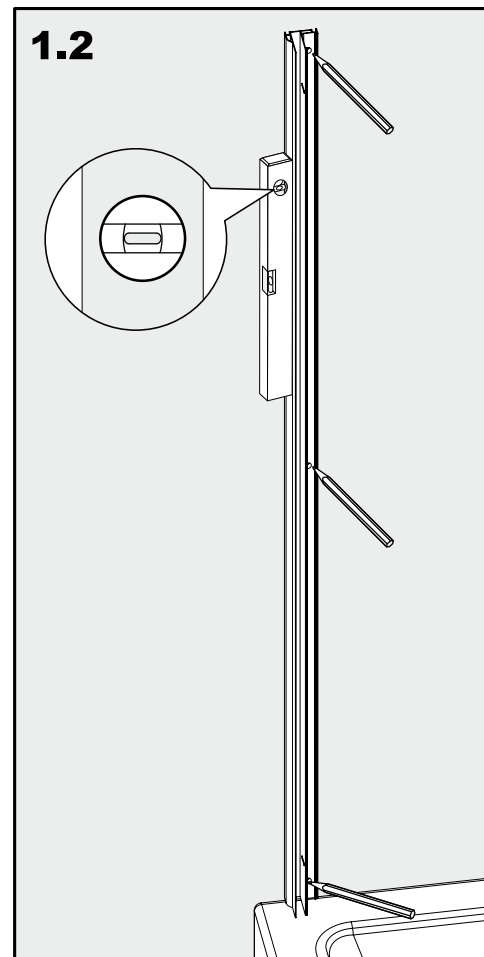
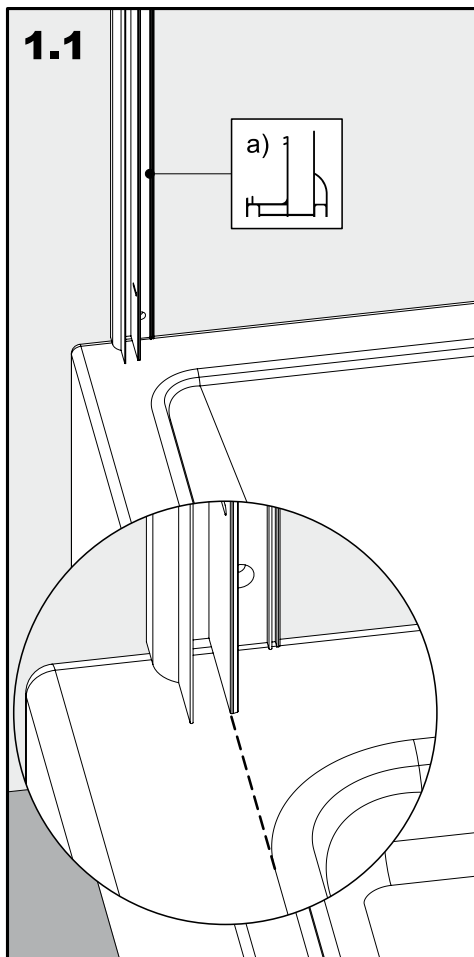
- 1 - Vodováha
- 2 - Tužka
- 3 - Vrtačka
- 4 - Vrták na zeď  $\varnothing = 8 \text{ mm}$
- 5 - Vrták na kov  $\varnothing = 2,5 \text{ mm}$
- 6 - Křížový šroubovák
- 7 - Pilka
- 8 - Vytlačovací pistole na silikon a sanitární silikon

# 1

**1.1** - Umístit boční stěnový profil (a) na vnitřní okraj vany, otočený směrem odpovídajícím požadované instalaci.



**1.2** - Pomocí vodováhy zkontrolovat dokonalou pravouhlost profilu; vyznačit otvory.

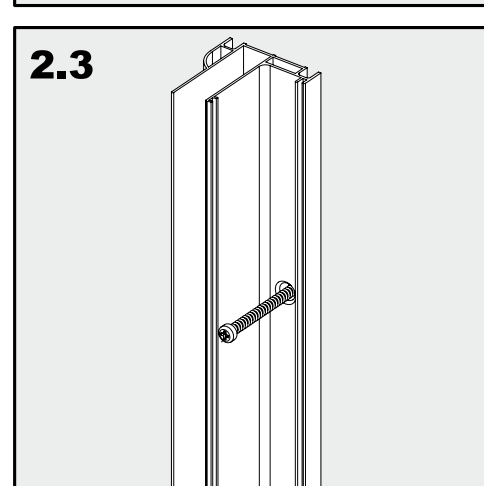
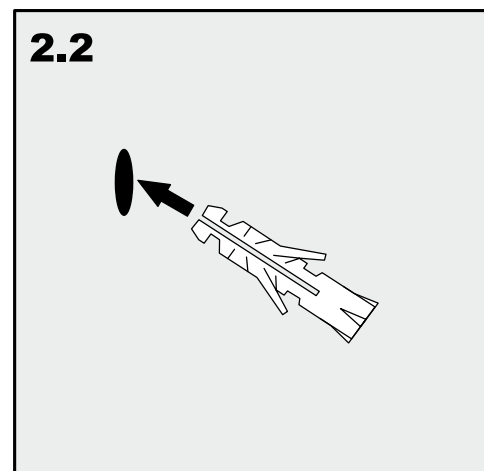
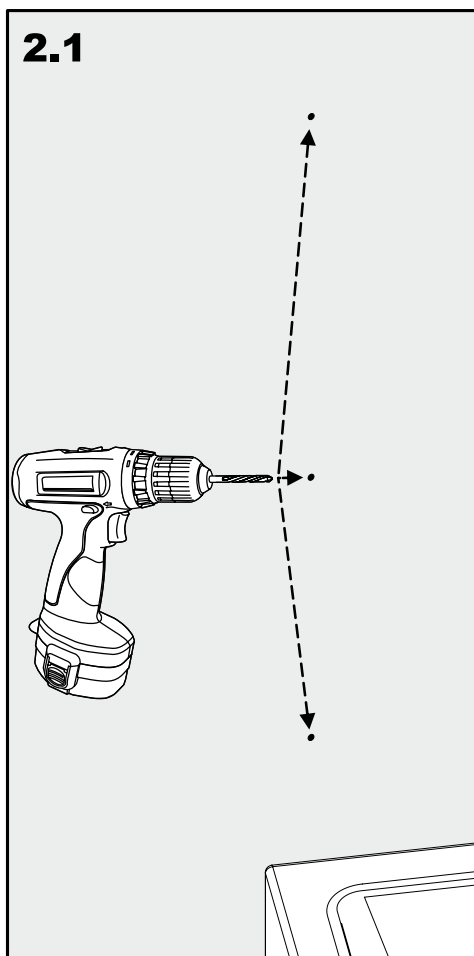


# 2

**2.1** - Vyrvat otvory vrtákem na zeď  $\varnothing = 8$  mm

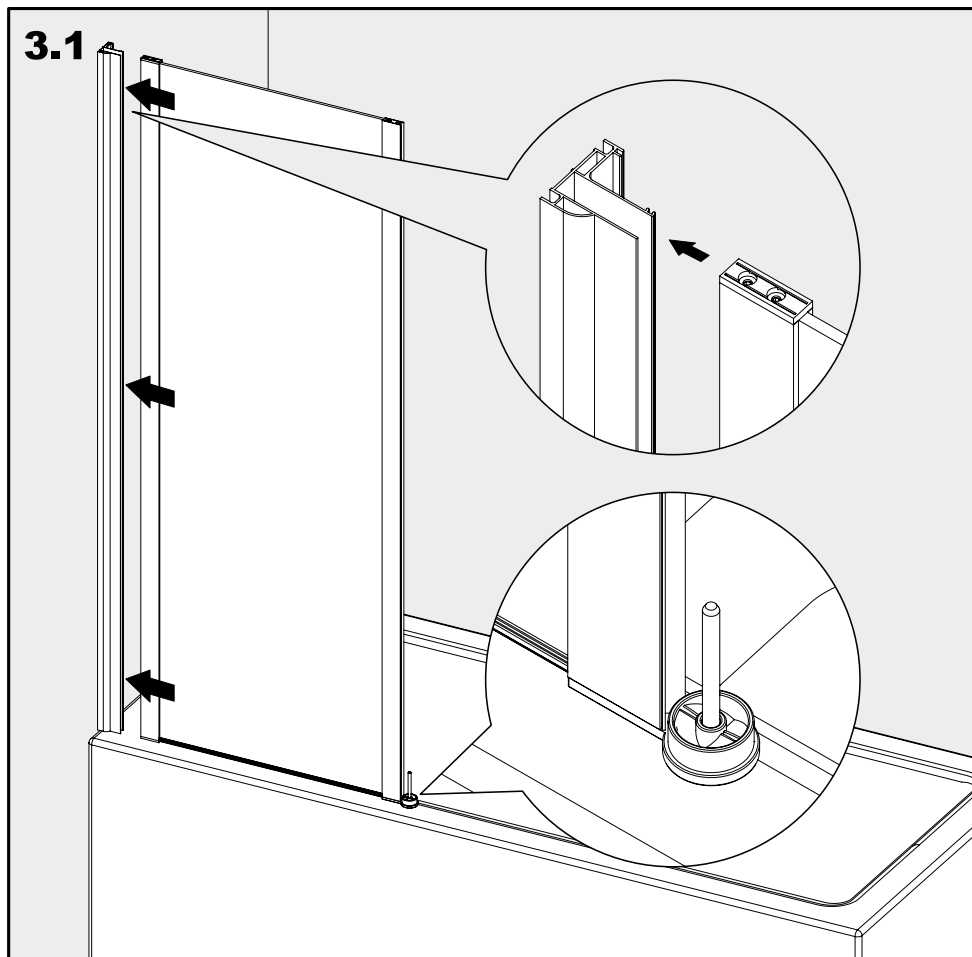
**2.2** - Do každého vyvrtaného otvoru vložit hmoždinku.

**2.3** - Pomocí šroubů, které jsou součástí vybavení, připevnit profil ke stěně.



### 3

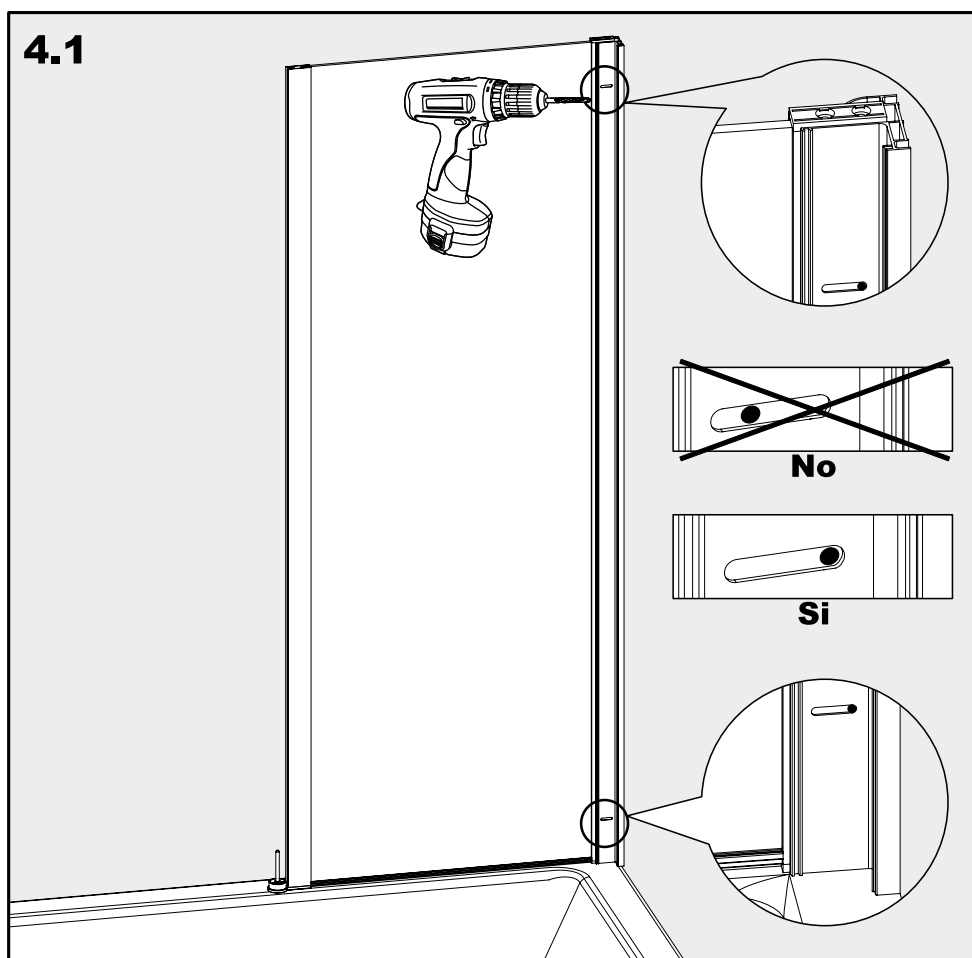
3.1 - Nasadit pevné křídlo (s) do bočního profilu



### 4

4.1 - S použitím vrtáku  $\varnothing = 2,5$  mm, vyvrtat jeden otvor v každém očku, které se nachází na dvou vnitřních koncových částech bočního profilu.

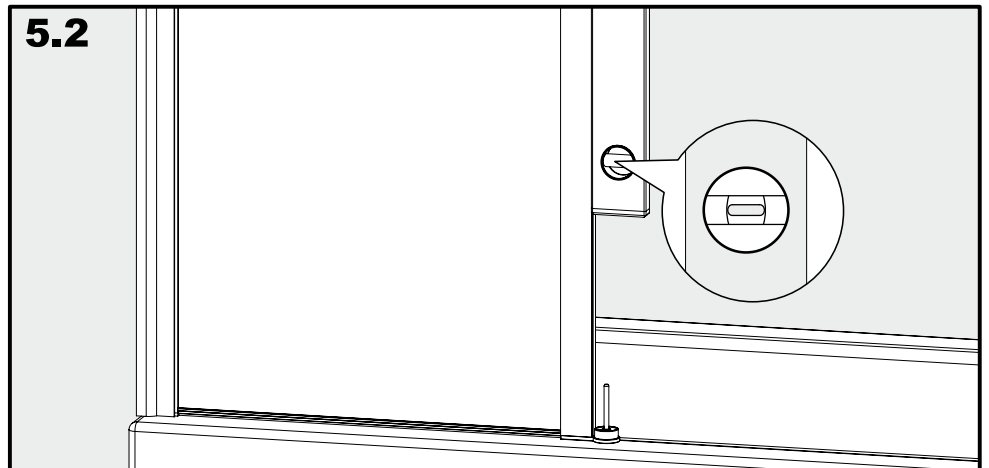
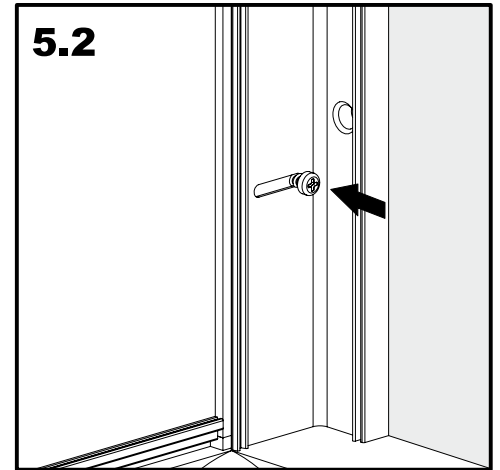
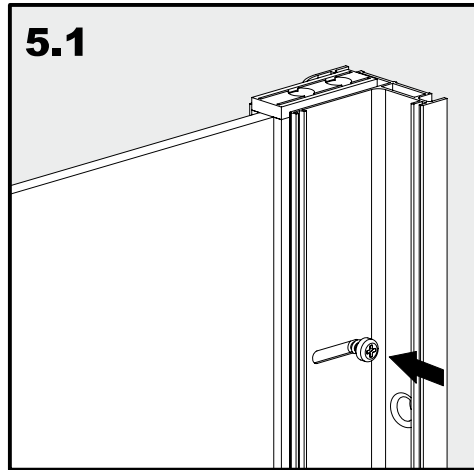
**POZOR: otvory musí být vyvrtány v místě znázorněném na obrázku.**



# 5

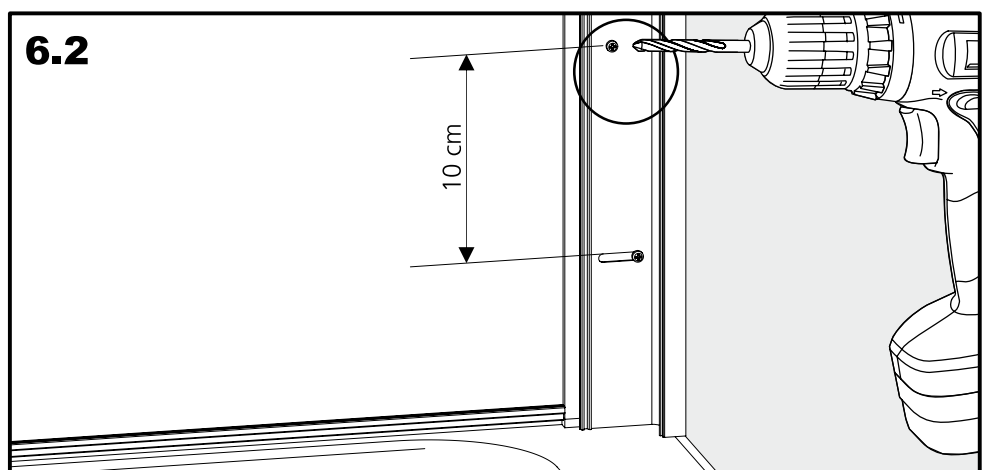
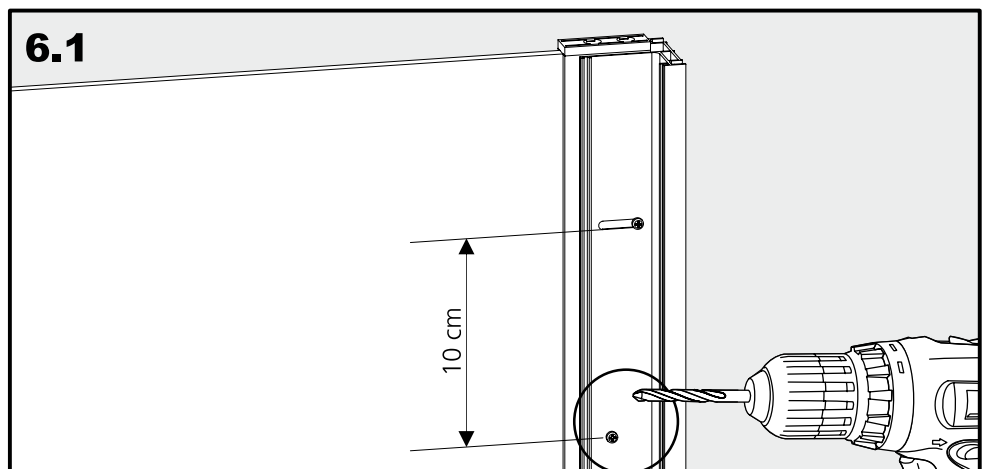
**5.1, 5.2** - Do vyvrtaných otvorů nasadit šrouby.

**5.3** - Zkontrolovat, zda jsou oba konce křídla dokonale vyrovnané a utáhnout šrouby.



# 6

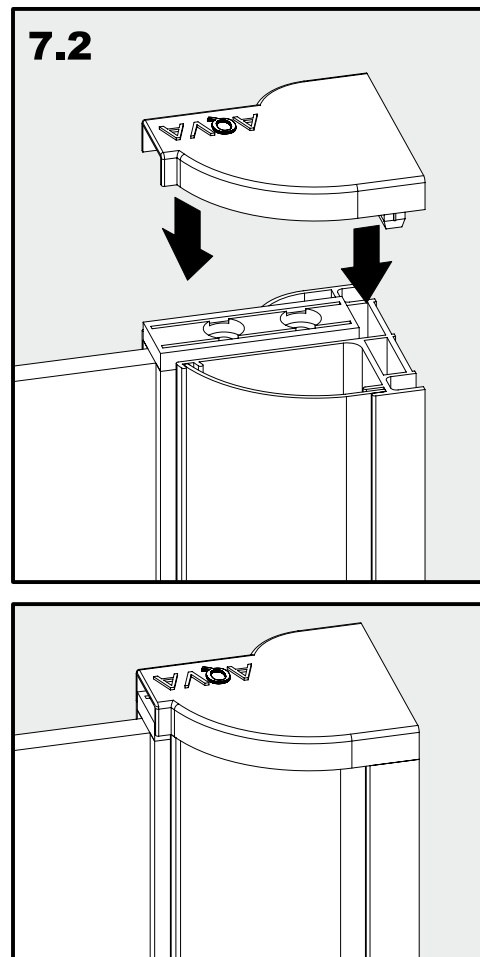
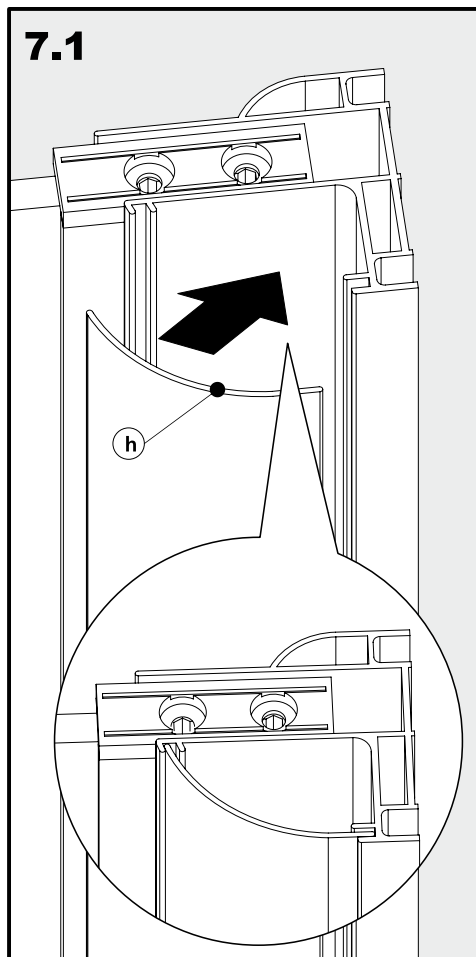
**6.1, 6.2** - S použitím vrtáku na kov  $\varnothing = 2,5$  mm, vyvrtat otvor ve vzdálenosti přibližně 10 cm od oček; poté nasadit příslušné šrouby.



# 7

**7.1** - Nasadit kryt šroubů (h) na vnitřní část bočního profilu tak, aby zapadl do příslušného usazení.

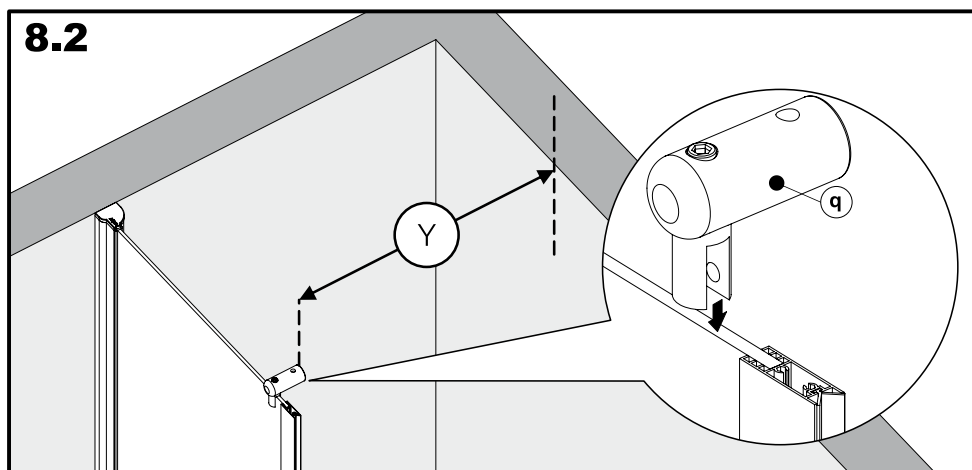
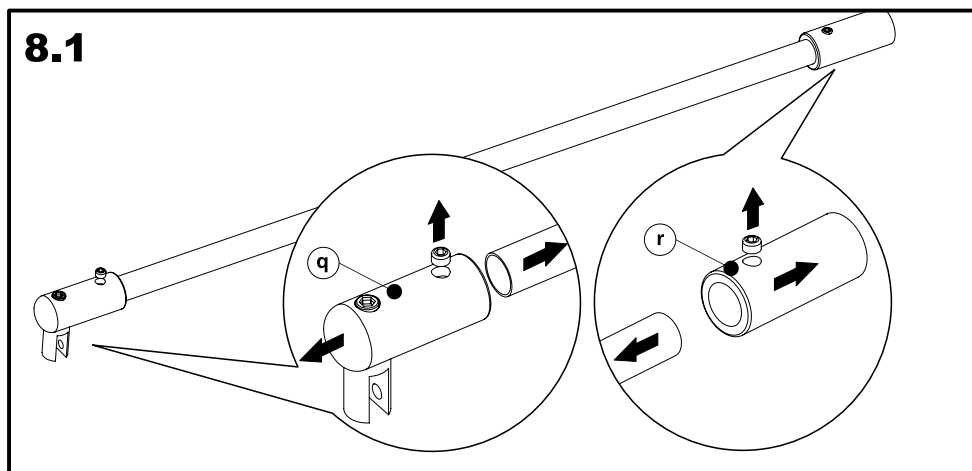
**7.2** - Na horní část bočního profilu nasadit příslušnou zásepku.



# 8

**8.1** - Odšroubovat bezhlavé šrouby a odmontovat koncové části příčné vzpěry.

**8.2** - Na pevnou zástěnu nasadit koncovou část (q), a změřit vzdálenost „Y“ znázorněnou na obrázku.

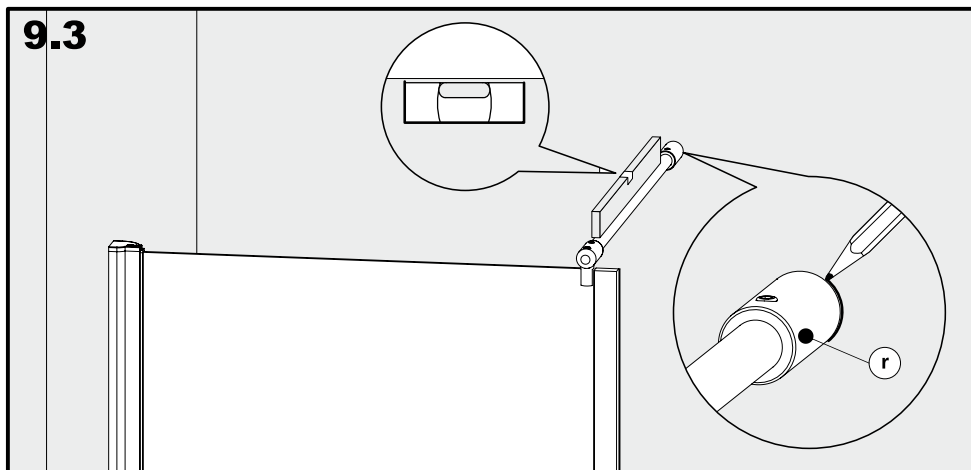
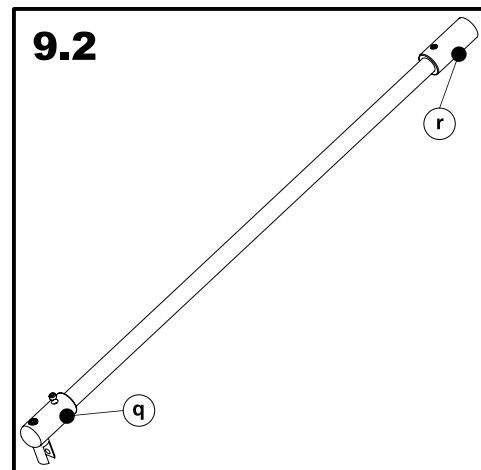
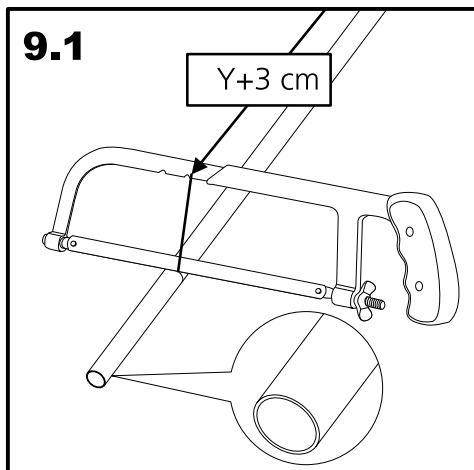


# 9

**9.1** - Uříznout lištu příčné vzpěry odpovídající rozměru (**Y+3 cm**).

**9.2** - Znovu nasadit koncové části (q) a (r) na lištu.

**9.3** - Příčnou vzpěru nasadit na pevnou zástěnu a po kontrole dokonalého vyrovnání pomocí vodováhy vyznačit tužkou na zdi obvod koncové části (r).

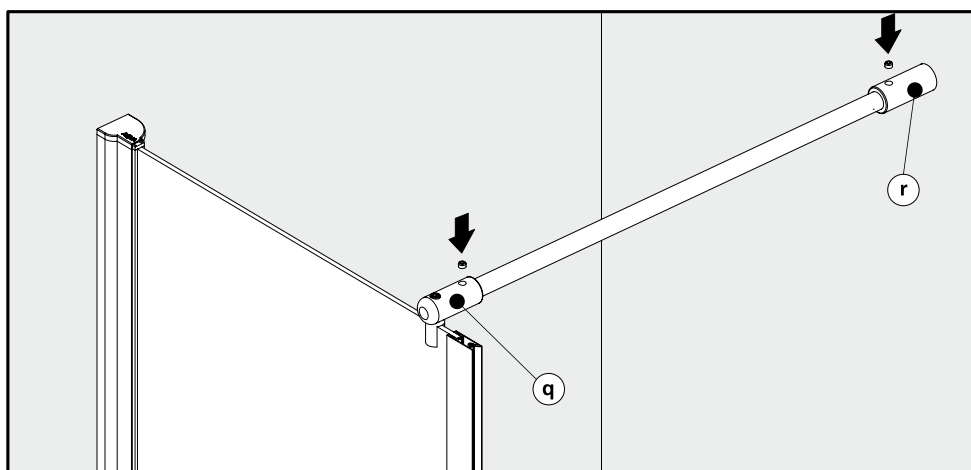
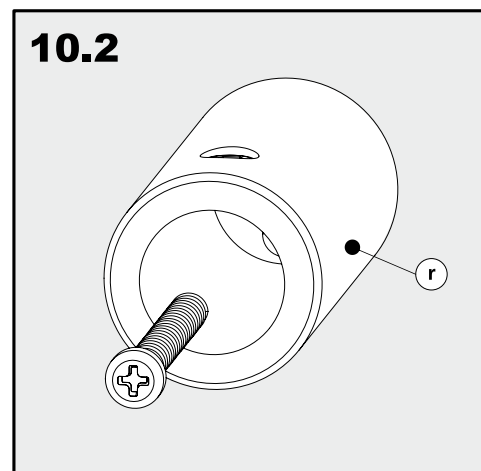
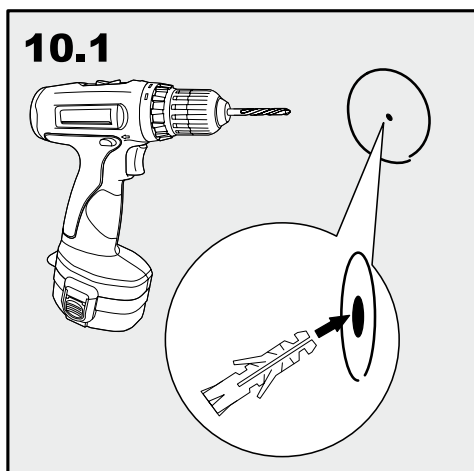


# 10

**10.1** - Vrtákem na zeď  $\varnothing = 8$  mm vyvrtat otvor ve středu obvodu vyznačeného v bodě 9.3; poté nasadit hmoždinku.

**10.2** - Nasadit koncovou část (r)

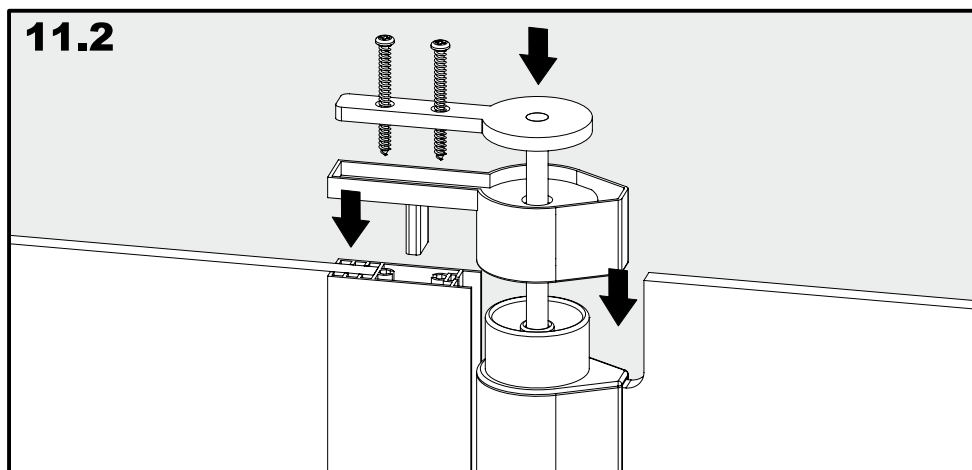
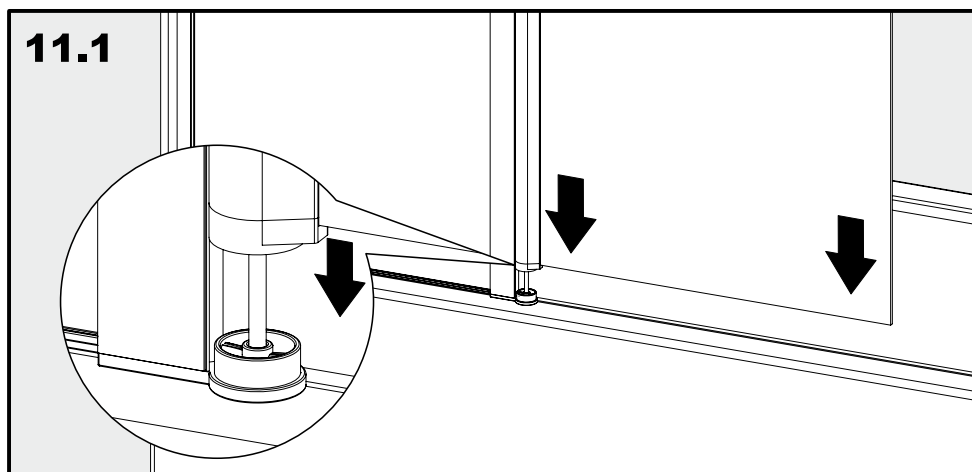
**10.3** - Nasadit bezhlavé šrouby do koncových částí (q) a (r) a zajistit příčnou vzpěru pevné zástěny.



# 11

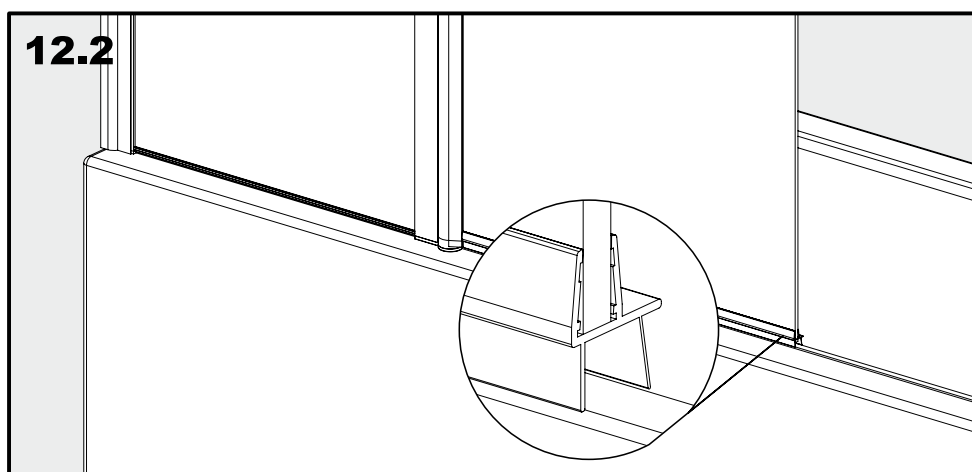
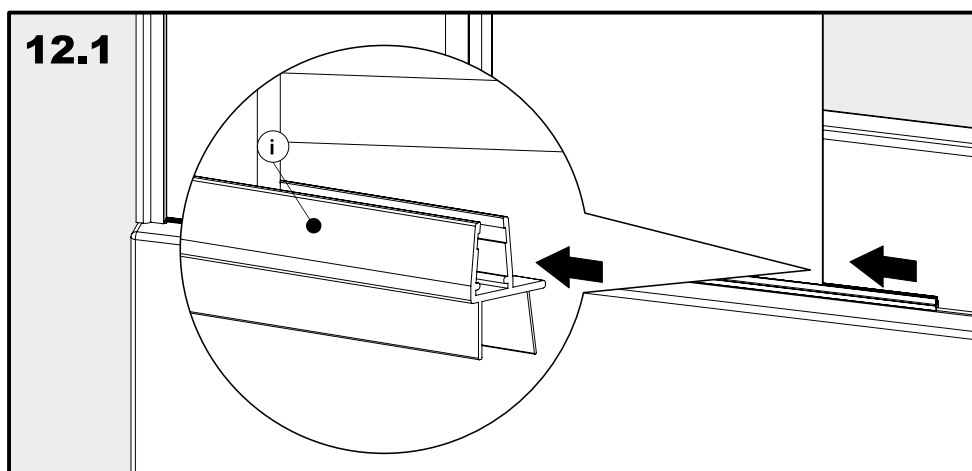
**11.1** - Nasadit dveře do dolního otočného závěsu.

**11.2** - Sestavit prvky horního otočného závěsu a připevnit je pomocí šroubů k profilu pevné zástěny.



# 12

**12.1, 12.2** - Na spodní část zástěny nasadit těsnění (i) způsobem znázorněným na obrázku.

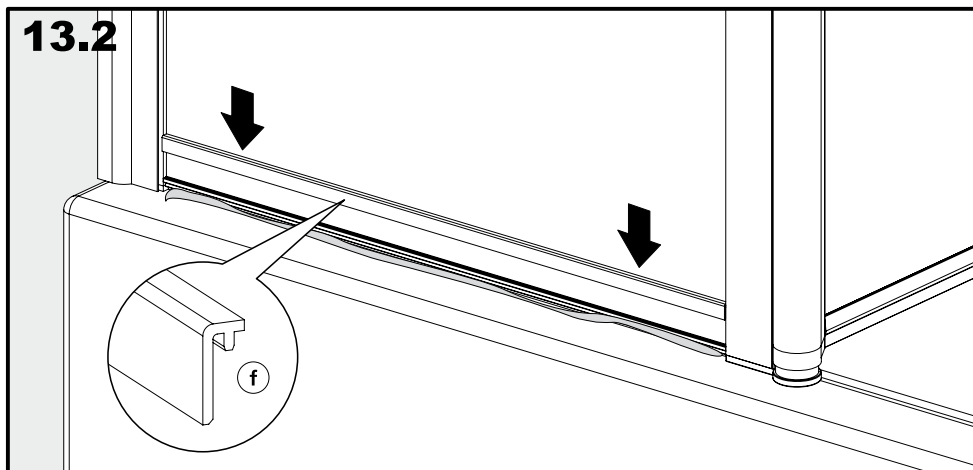
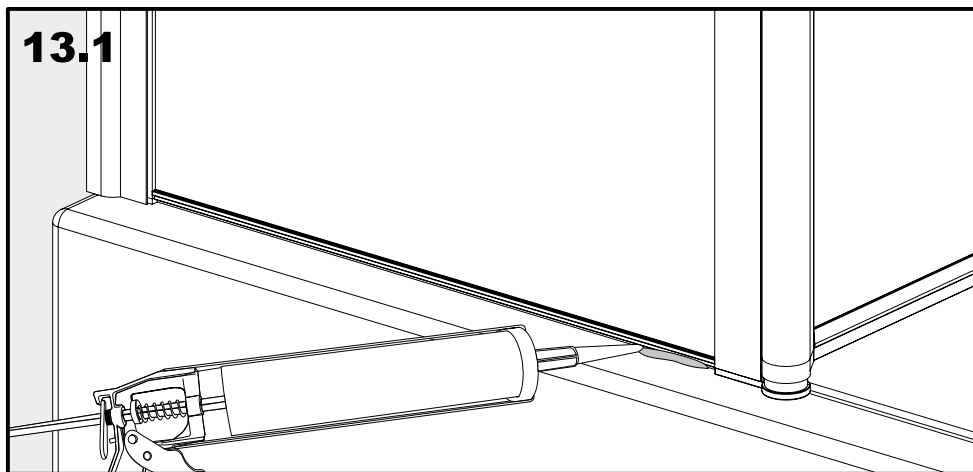




# 13

**13.1** - Na spodní část pevné zástěny nanést tenkou vrstvu silikonu, jak na vnější stranu, tak na vnitřní stranu.

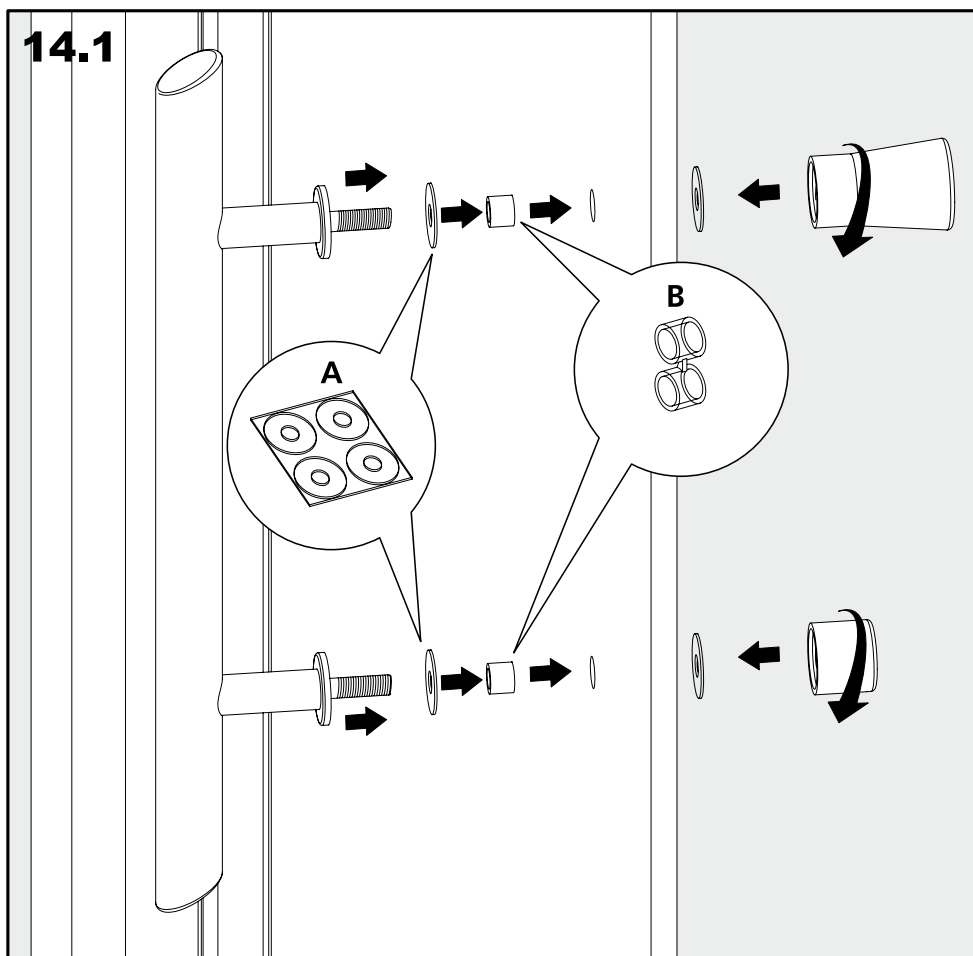
**13.2** - Do příslušného usazení (vnitřního a vnějšího) nasadit krycí profil (f).



# 14

**14.1** - Do dvou otvorů na dveřích nasadit madlo.

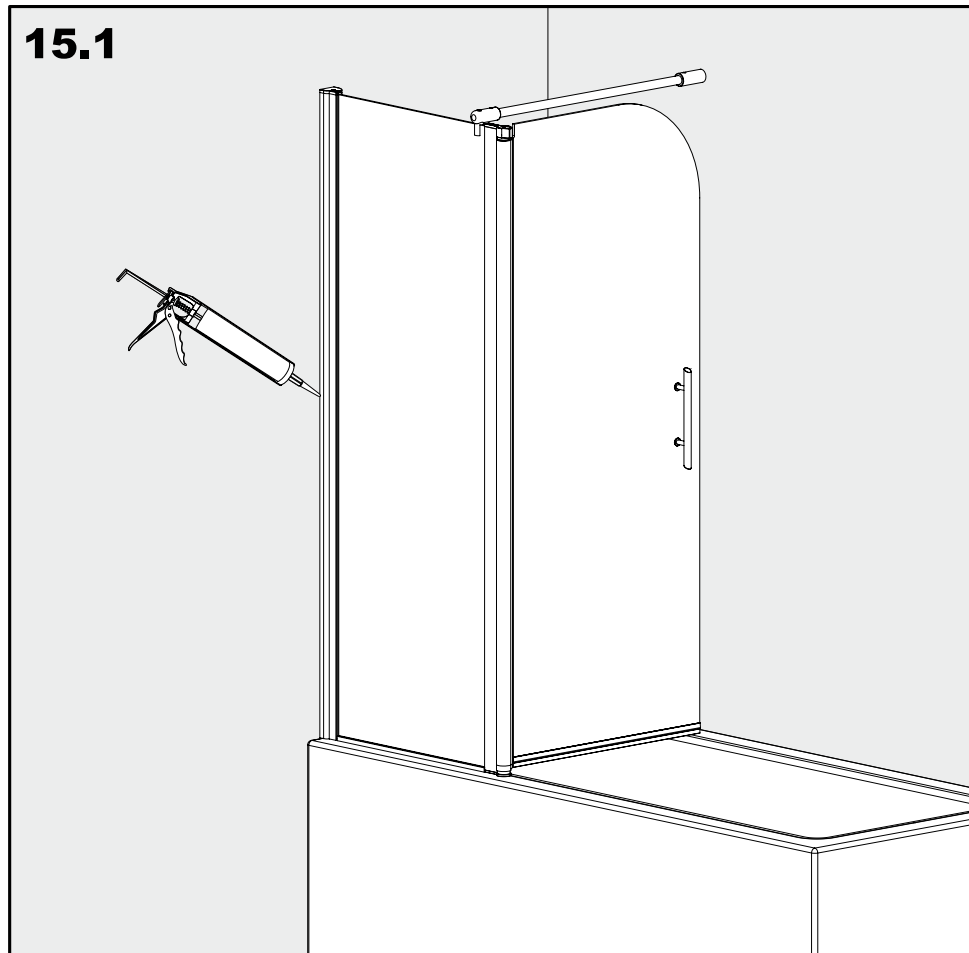
**POZOR: montáž podložek (A) a průsvitných kroužků (B) je povinná.**



# 15

15.1 - Na vnější stranu nanést tenkou vrstvu silikonu.

**POZOR: nepoužívat sprchový kout minimálně po dobu 24 hodin.**



# DŮLEŽITÉ

## UPOZORNĚNÍ

Kupující je povinen před instalací zkontrolovat celistvost výrobku a případné nedostatky či neshody nahlásit Pověřenému prodejci: nedodržení výše uvedených ustanovení může mít za následek okamžité zrušení záruky.

Během přepravy a montáže je nutné manipulovat s výrobkem opatrně.

Je zakázáno odhazovat balicí materiály (igelitové sáčky, šrouby a jiné drobné části) nebo jej ponechávat na dosah dětí, jelikož mohou být nebezpečné. Při likvidaci výrobku nebo jeho částí postupovat podle místních předpisů pro zpracování odpadu.

Pro podporu během montáže, žádost o originální náhradní díly nebo příslušenství, je třeba kontaktovat Pověřeného prodejce.

## ČIŠTĚNÍ A ÚDRŽBA

Veškeré části, ze kterých se výrobek skládá, musí být čištěny pomocí měkkého, lehce navlhčeného hadříku a tekutých, neutrálních, čistících přípravků. Nepoužívat vysoce agresivní čistící přípravky: použití těchto přípravků může způsobit ztrátu lesku chromovaných nebo lakovaných částí.

Nečistit pomocí páry: plastové spojovací části jsou citlivé na silné teplotní změny a mohlo by dojít k jejich okamžitému popraskání.

Povrchová úprava skleněných ploch AOVACLEAN byla provedena jak na vnitřní, tak na vnější části: při čištění skleněné desky se doporučuje používat měkký, lehce navlhčený hadřík.

V případě opotřebení povrchové úpravy je k dispozici „sada pro obnovu povrchové úpravy AOVACLEAN“ (k zakoupení u Pověřených prodejců).

**V žádném případě nepoužívat abrazivní materiál (scotch-bride), ředidla nebo jiné agresivní chemické přípravky.**

## ZÁRUKA

Výrobce poskytuje na své výrobky záruku vztahující se na výrobní vady po dobu 60 měsíců od data zakoupení, které musí být prokázáno předložením účtenky nebo dokladu o koupi výrobku.

**Záruku lze uplatnit pouze v případě**, kdy reklamované výrobky vykazují výrobní vady, které byly uznány výrobcem. Instalace provedená v rozporu s pokyny uvedenými v tomto návodu k použití bude mít za následek okamžité zrušení záruky.

**Záruka se nevztahuje na části**, které podléhají běžnému opotřebení a/nebo na části, u nichž byly zjištěny vady či poškození způsobená nedbalým nebo nevhodným použitím, nesprávnou instalací, manipulací či úpravami provedenými osobami bez pověření výrobce a/nebo v případě použití korozivních a/nebo abrazivních materiálů.

Výrobce odmítá jakoukoli odpovědnost za škody na zdraví osob, zvířat či na majetku, způsobené nesprávnou instalací, seřizením nebo použitím, či nedodržením veškerých pokynů uvedených v tomto návodu na použití a údržbu, který je přiložen k výrobku.

## ÚPRAVY

Neustálá snaha o výzkum a zdokonalování našich výrobků může mít za následek změny technických, rozměrových nebo vzhledových parametrů.



**HOPA CZ, s.r.o.**

Průmyslový areál 0255

76321 Slavičín

tel. +420 577 342 630

fax. +420 577 342 631

email: info@hopa.cz

# ZÁRUČNÍ LIST

## SPRCHOVÉ KOUTY



### Vyplní prodejce:

Typ výrobku:	Rozměr výrobku:	Datum prodeje:
Délka záruky:	60 měsíců ode dne prodeje uvedeného v tomto záručním listu a prodejním dokladu	
Prodejce: (název, adresa, telefon)		
Razítko, podpis:		

Dovozce poskytuje záruku na výrobek podle dále uvedených zásad a zákonem stanovených podmínek. Záruka je platná pouze v případě řádně vyplněného záručního listu a doloženého prodejního dokladu. Práva z odpovědnosti za vady věci zaniknou, nebyla-li uplatněna v záruční době. Záruční doba se prodlužuje o dobu, po kterou byl výrobek v reklamačním řízení, v případě, že je reklamáce uznána jako oprávněná. Zákazník je povinen uplatnit záruku u prodávajícího uvedeného v záručním listu

### Ve vlastním zájmu dbejte na kompletní vyplnění záručního listu.

#### Omezení (neplatnost) záruky. Záruka se nevztahuje na:

Závady vzniklé neodbornou instalací.

Závady vzniklé nesprávným používáním nebo údržbou.

Vanička musí být volně vyjímatelná, bez destruktivních prací.

Opoždění výrobku nad rámec běžného užívání.

Mechanické, chemické či jiné poškození výrobku v rámci neočekávané situace (požár apod.).

Závady vzniklé užitím v nesprávných nebo extrémních podmínkách (exteriéry apod.).

#### Podmínky záruky:

Záruka platí pouze za předpokladu instalace k tomu proškoleným pracovníkem nebo instalatérem a vztahuje se pouze na vady výroby.

Na údržbu používat jen přípravky, které jsou výrobcem určeny pro použití na konkrétní typ produktu, nebo na daný typ povrch výrobku.

#### Doporučení:

Záruční list a doklad o koupi výrobku (příp. jeho odborné instalaci) pečlivě uschovejte po celou dobu platnosti záruky. Při reklamačním řízení od Vás bude požadován originál těchto dokladů! V případě neoprávněné reklamáce, je společnost HOPA CZ, s.r.o. oprávněna vzniklé náklady na posouzení reklamáce účtovat zákazníkovi.

#### Dovozce:

HOPA CZ, s.r.o., Průmyslový areál 0255, 763 21 SLAVIČÍN

Tel.: +420 577 342 630; Email: info@hopa.cz; www.hopa-koupelny.cz



## SORTIMENT KOUPELEN HOPA

vany



sprchové kouty



baterie



nábytek



umyvadla, wc



infra sauna



vany sprchy baterie sauny nábytek keramika topení