

CZ/ MONTÁŽNÍ NÁVOD

HAMAR - čtverec 80/90

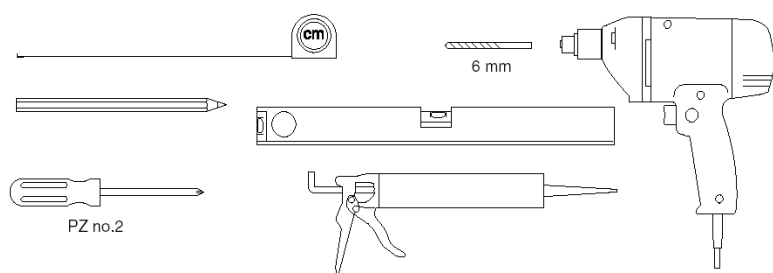
Nastavitelnost 80: (785 - 805) x (785 - 805) x 1850 mm

Nastavitelnost 90: (885 - 905) x (885 - 905) x 1850 mm

Příprava montáže

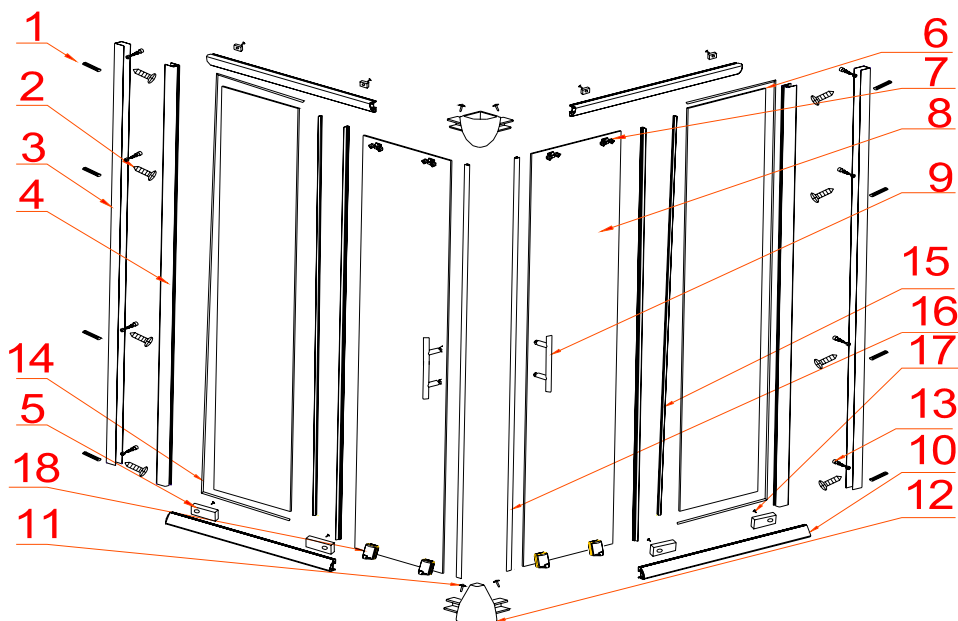
Po rozbalení výrobku si pečlivě přečtěte montážní návod. Zkontrolujte, zda obsah balení odpovídá vyobrazenému kusovníku a zda během přepravy nedošlo k poškození. Jestliže zjistíte jakoukoliv závadu, kontaktujte vašeho prodejce.

Potřebné nářadí: elektrická vrtačka, vrták na beton (Ø 6 mm), vrták na hliník (Ø 3.2 mm), šroubovák (křížový), gumové kladivo, vodováha, metr a silikonový tmel.



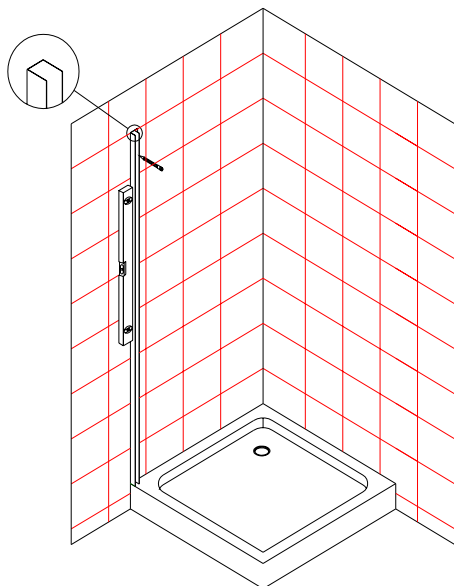
Kusovník

- | | | |
|---------------------------------------|--|--------------------------|
| 1. Hmoždinka do zdi 8x | 8. Posuvné dveře 2x | 14. Těsnící profil 6x |
| 2. Šroub ST4x30 8x | 9. Madlo 2x | (krátký 4x dlouhý 2x) |
| 3. Stěnový profil 2x | 10. Pojezdový profil 4x | 15. Těsnící profil 4x |
| 4. Pevný profil 2x | 11. Šroub ST4x10 8x | 16. Magnetický profil 2x |
| 5. Zarážka dveří 8x - 4 velké, 4 malé | 12. Rohová spojka 2x | 17. Šroub ST4x8 8x |
| 6. Pevná stěna 2x | 13. Šroub ST4x10 8x | 18. Pojezdy 4x |
| 7. Stavitelné pojezdy 4x | (vč. krycího víčka a těsnící podložky) | |

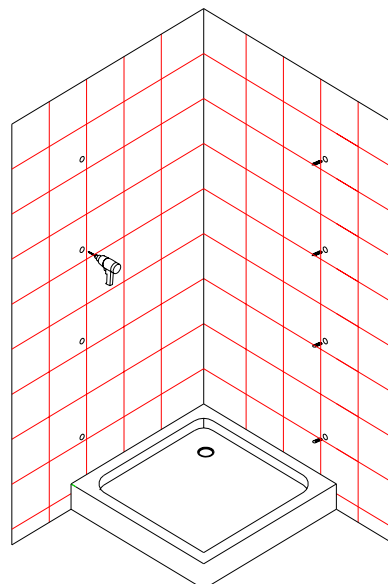


Montáž

- 1) Jestliže budete sprch. zástěnu instalovat na sprchovou vaničku, vyrovnejte nejdříve sprchovou vaničku do roviny pomocí vodováhy. Budete-li instalovat zástěnu přímo na podlahu, pokračujte bodem dva.
- 2) Umístěte stěnové profily (3) na stěnu a dbejte, aby byla vzdálenost mezi stěnou a vnější stranou profilů 78 nebo 88 cm (v závislosti na rozměru zástěny 80/90). Dbejte na to, aby byl profil na stěně umístěn vertikálně, udělejte kontrolu vodováhou. Poznačte díry na stěně, viz obr. 1.

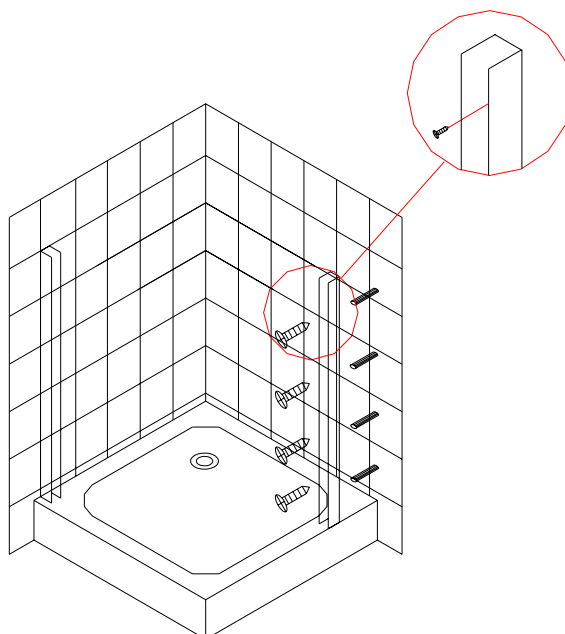


obr. 1



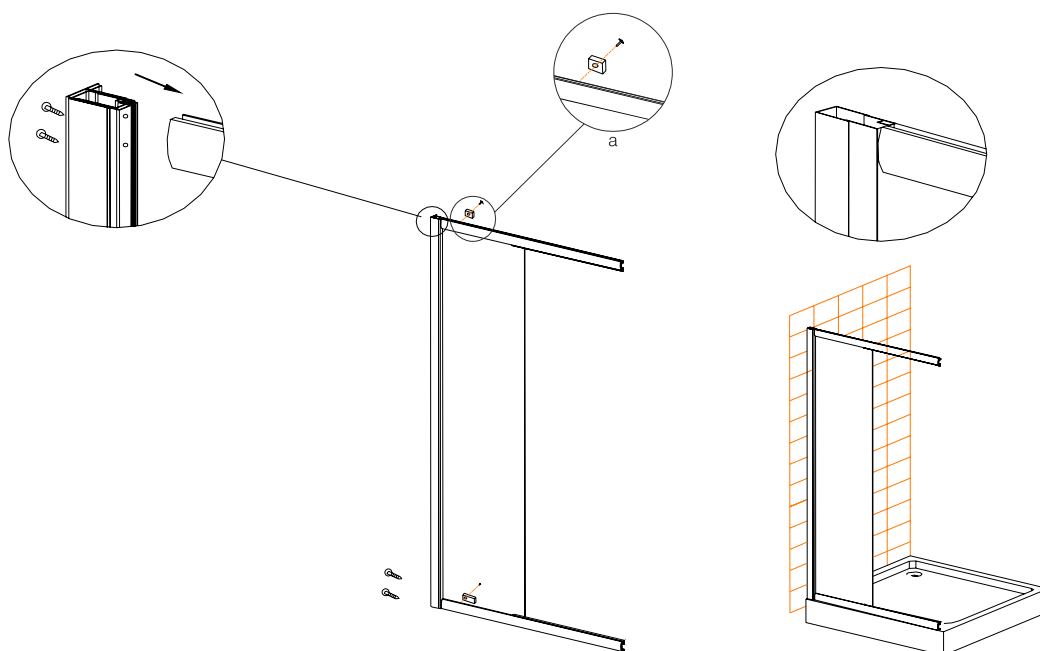
obr. 2

- 3) Vyvrtejte díry přesně podle značek na stěně (Ø 6 mm) a vsuňte do nich hmoždinky (1), viz obr. 2.
- 4) Upevněte na zeď stěnové profily (3) pomocí šroubů ST4x30 (2), viz obr.3.



obr. 3

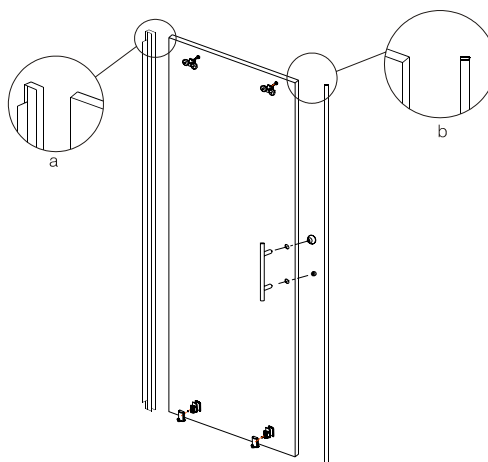
- 5) Nasuňte dlouhý těsnící profil (14) a dva krátké těsnící profily (14) na pevnou stěnu (6). Dbejte na to, aby byl dlouhý těsnící profil (14) u stěny. Umístěte pevnou stěnu (6) mezi dva pojezdové profily (10), viz obr.4.
- 6) Vtlačte konstrukci bodu 5 do jednoho pevného profilu (4). Jestliže se vám to nepodaří rukou, zkuste to opatrně pomocí gumového kladiva. Upevněte konstrukci na pevný profil (4) pomocí čtyř šroubů ST4x30, viz obr. 4 a 5. Namontujte 2 ks zarážek dveří (5) do pojezdových profilů pomocí šroubů ST4x8 (17), viz. obr.4a (do horního profilu 1 malou zarážku a do dolního profilu 1 velkou zarážku).



obr.4

obr.5

- 7) Provedte krok 5, 6 a 7 ještě jednou i u druhé pevné stěny (6).
- 8) Nasuňte těsnící profily (15) na vnitřní stranu pevné stěny (6).
- 9) Namontujte madla (9) a stavitelné pojezdy (7) na oboje posuvné dveře (8), viz obr. 6.

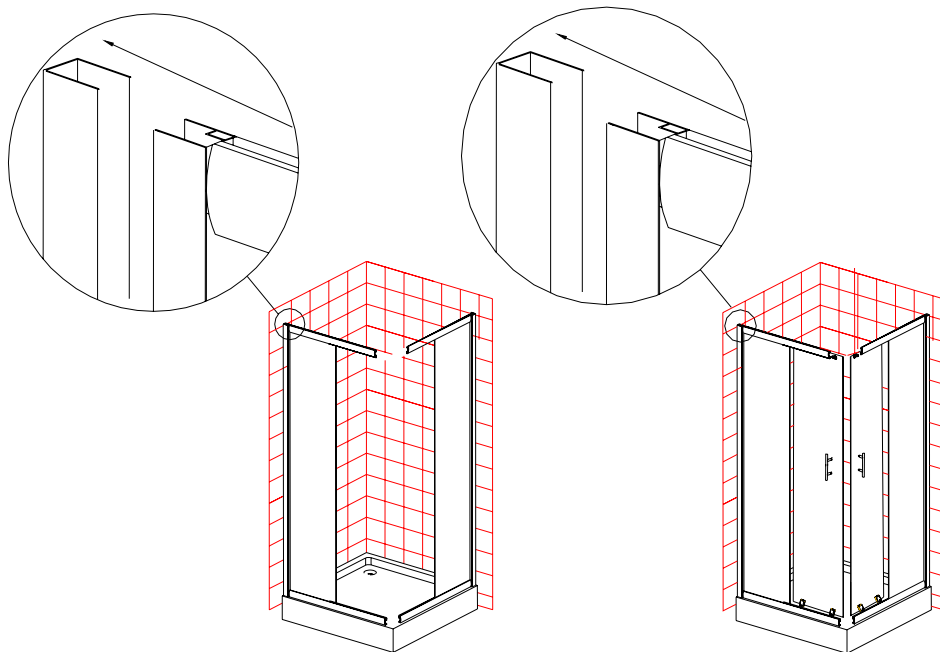


obr.6

- 10) Poté nasuňte dva těsnící profily (15) na stěnovou stranu posuvných dveří (8), viz obr. 6a. Nasuňte magnetické profily (16) na druhé straně posuvných dveří (8), viz obr. 6b.

11) Nasuňte oba pevné profily (4) do stěnových profilů (3), viz obr.7. POZOR:JEŠTĚ NEŠROUBOVAT!!!

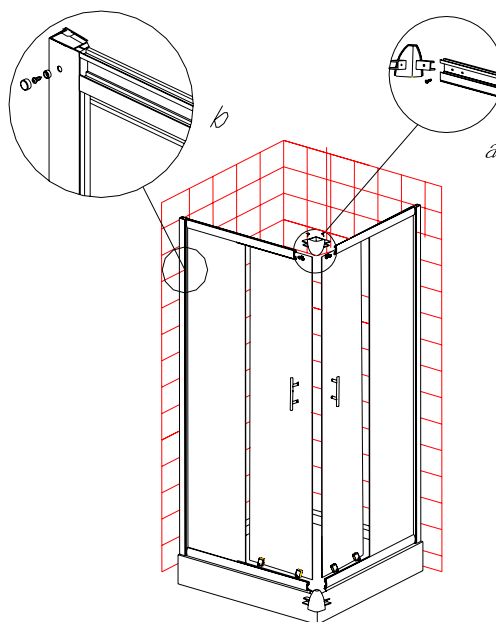
12) Nainstalujte posuvné dveře (8) do pojezdových profilů (10), viz. obr. 8.



obr. 7

obr. 8

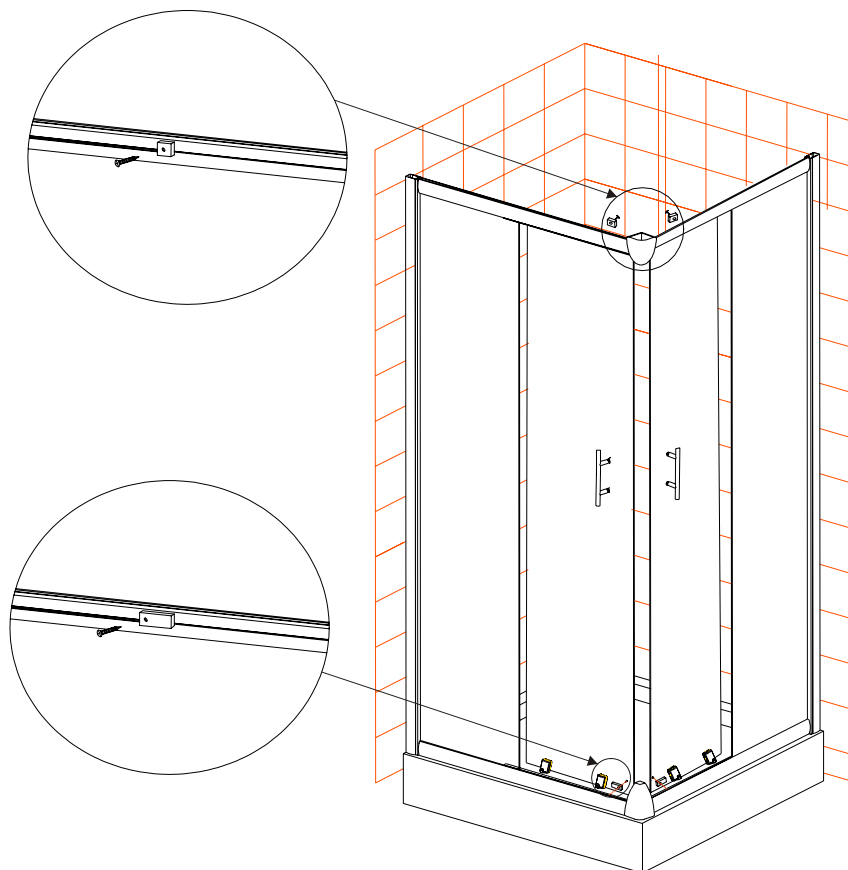
13) Umístěte rohové spojky (12) do pojezdových profilů (10) a připevněte je pomocí šroubů ST4x10 (11), viz obr. 9a.



obr. 9

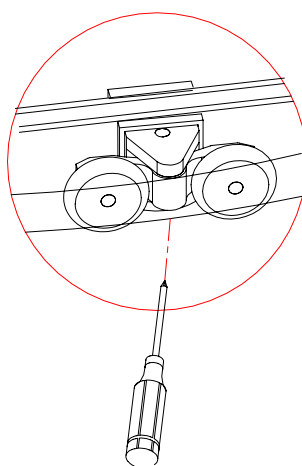
14) Vyvrtejte v každém stěnovém profilu (3) čtyři díry o průměru $\varnothing 3.2$ mm na vnitřní straně zástěny. Použijte těsnící podložky (13) a šrouby ST4x16 (13) k upevnění profilů, viz obr. 9b. Poté zatlačte na šrouby krycí víčka (13).

- 15) Namontujte zbývající čtyři zarážky dveří (5) na pojezdové profily (10) tak, jak je znázorněno na obrázku 10, (do horních profilů 2 malé zarážky a do dolních profilů 2 velké zarážky).



obr.10

- 16) Zkontrolujte, zda se posuvné dveře (8) dobře zavírají a jestliže je zapotřebí, seřídte stavitelné pojezdy, viz obr.11.



obr. 11

- 17) Nakonec utěsněte silikonovým tmelem všechna dotyková místa mezi stěnou, sprchovou vaničkou/podlahou a profily na vnější straně sprchové zástěny.