

Malé elektrické zásobníkové ohřivače TUV



HotDog

5,5 litru nad umyvadlo



Honey

12 litrů nad umyvadlo



Cubo

15, 30 litrů nad umyvadlo

15 litrů pod umyvadlo

Montážní a uživatelský návod

CE

IP X4

Vážený zákazník,

děkujeme Vám za Vaši volbu pro pořízení výrobku z produkce společnosti **FERROLI**, z řady **malých elektrických ohříváčů HOTDOG, HONEY a CUBO**, které svým provedením představují pokrokový design, vysokou technickou úroveň, spolehlivost a kvalitní konstrukci s dlouhodobou životností a vysokou užitnou hodnotou. Věříme, že své správné rozhodnutí v dalších letech bezproblémového provozu mnohokrát oceníte.

Pozorně si, prosím, přečtěte tento návod k obsluze a uchovejte jej i pro další potřebné použití. Záruka na tento ohříváč vody může být uplatněna jen v případě, že ohříváč byl instalován a užíván v souladu s tímto návodem. Výrobce neručí za jakékoliv škody vzniklé nedodržením uvedených pokynů.

POZOR! Nesprávná instalace, seřízení, nevhodné úpravy, nesprávná obsluha a údržba mohou způsobit hmotné škody nebo přivodit zranění. Postupujte podle tohoto návodu. V případě potřeby požádejte o pomoc či další informace kvalifikované pracovníky, popř. servisní firmu.

Pro Vaši bezpečnost: Neskladujte v blízkosti tohoto spotřebiče benzín nebo jiné hořlavé látky !

OBSAH

1. Obsah.....	2
2. Úvod.....	3
3. Všeobecný pohled a hlavní součásti.....	4
4. Technické údaje.....	5
5. Instalace.....	5
6. Spuštění ohříváče.....	9
7. Údržba zařízení.....	10
8. Podmínky pro garanci.....	11
9. Odstranění závad.....	13
10. Seznam kompletnosti.....	13
11. Bezpečnostní upozornění.....	13
12. Záruční list.....	14
13. Výrobce.....	16

ÚVOD

HOTDOG, HONEY a CUBO jsou **vysoce výkonné** elektrické ohříváče teplé užitkové vody (TUV), které jsou regulovány moderním systémem nastavení teploty a pomocí elektrické energie připravuje teplou užitkovou vodu.

Série malých elektrických zásobníkových ohříváčů FERROLI je v nabídce modelové řady v provedení s kapacitou:

- **HOTDOG 5,5 litru nad umyvadlo**
- **HONEY 12 litrů nad umyvadlo**
- **CUBO 15 a 30 litrů nad umyvadlo
15 litrů pod umyvadlo**

Při výrobě jsou aplikovány nejmodernější technologie pro snížení energetických úbytků, pro minimalizaci disperze tepla a energie přes izolaci tanku jsou použity **extra hustá CFC-free polyuretanová pěna**, společně s polymerovým lakovaným nátěrem externího pláště, s **vysohou rezistencí proti tepelným ztrátám**.

Výrobní linka tohoto spotřebiče je dokonale počítačově řízená a povrch vnitřní nádoby ohříváče je díky elektrostatické technologii pokrytý vrstvou práškového silikónu. Závěrečný výrobní proces vypalování při teplotě 850°C **dokonale ochraňuje vnitřní nádobu před poškozením a korozí**.

Dlouhodobou životnost zabezpečuje integrovaná extra velká magnezitová anoda.

Spolehlivost výrobků je garantována ve **třech úrovních zabezpečení**: proti problémům z nadměrného tlakového přetížení uvnitř tanku - použitím pojistňovacího ventilu; a díky dvěma automatickým okruhům pro kontrolu teploty je zamezeno jakýmkoliv problémům z hlediska přehřátí. Uživatel musí pouze nastavit požadovanou teplotu TUV a systém potom automaticky zabezpečí optimální provoz ohříváče.

Konstruováno a **homologováno** v souladu s přísnými Evropskými standardy kvality, všechny výrobky jsou na konci kompletovací linky jednotlivě 100% testovány, pro finální kontrolu kvality včetně ověření elektrické bezpečnosti.

Před instalací prosím pečlivě prostudujte tuto montážní a uživatelskou příručku a pečlivě uschovejte záruční list. Na škody způsobené špatnou instalací nebo nerespektováním instrukcí uvedených v tomto návodě se nevztahuje záruka a výrobce proto za ně nenese žádnou zodpovědnost. Přečtete si rovněž oddíl „Podmínky pro garanci“. Za předpokladu dodržení zde definovaných podmínek lze získat záruku na tank v délce 2 let.

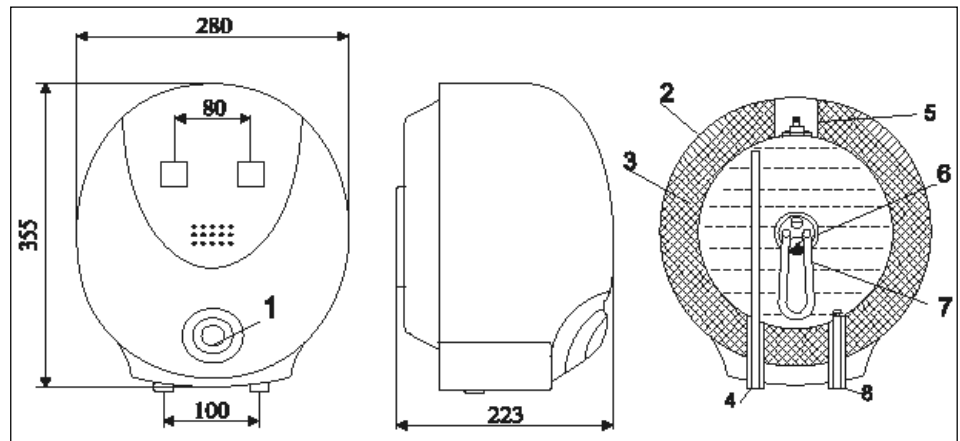
Upozorňujeme na nutnost bezpodmínečně dodržet následující nařízení:

- Instalace musí být provedena kvalifikovaným pracovníkem v souladu s platnými předpisy a normami
- Veškeré instalace a propojení musí být realizovány podle platných předpisů a norem
- Instalace musí splňovat následující normy:
 - ČSN 06 0830 Zabezpečovací zařízení pro ústřední vytápění a ohřev teplé užitkové vody
 - ČSN EN 60 335-2-21:2000 Bezpečnost elektrických spotřebičů vody pro domácnost a podobné účely – Část 2: Zvláštní požadavky na akumulární ohříváče vody
 - ČSN 36 1050 Elektrické spotřebiče pro domácnost a podobné účely
 - Instalaci do koupelen řeší ČSN 332000-7-701

HLAVNÍ SOUČÁSTI OHŘÍVAČE

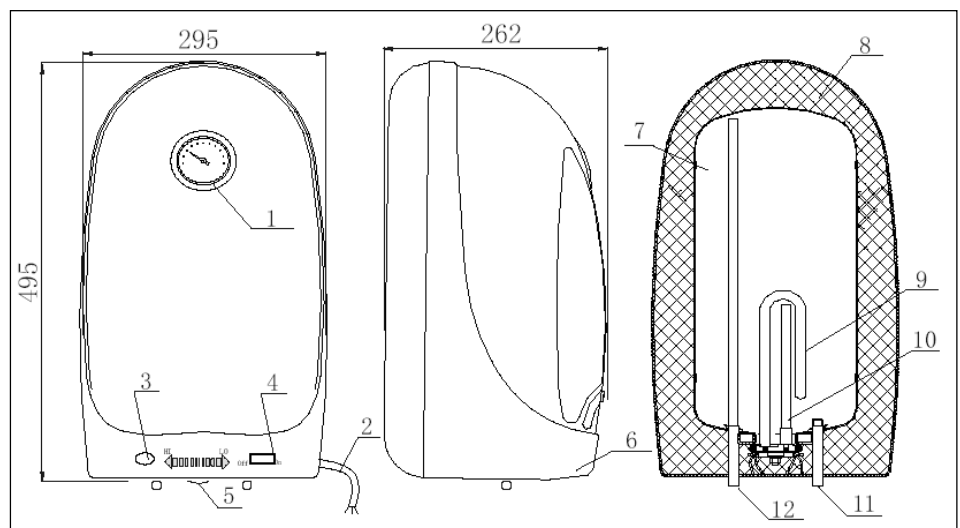
HOTDOG

- 1 Vypínač
- 2 Izolace polyuretanovou pěnou
- 3 Tank ohříváče
- 4 Výstup teplé užitkové vody
- 5 Termostat
- 6 Magnesiumová anoda
- 7 El. topný element
- 8 Vstup studené vody



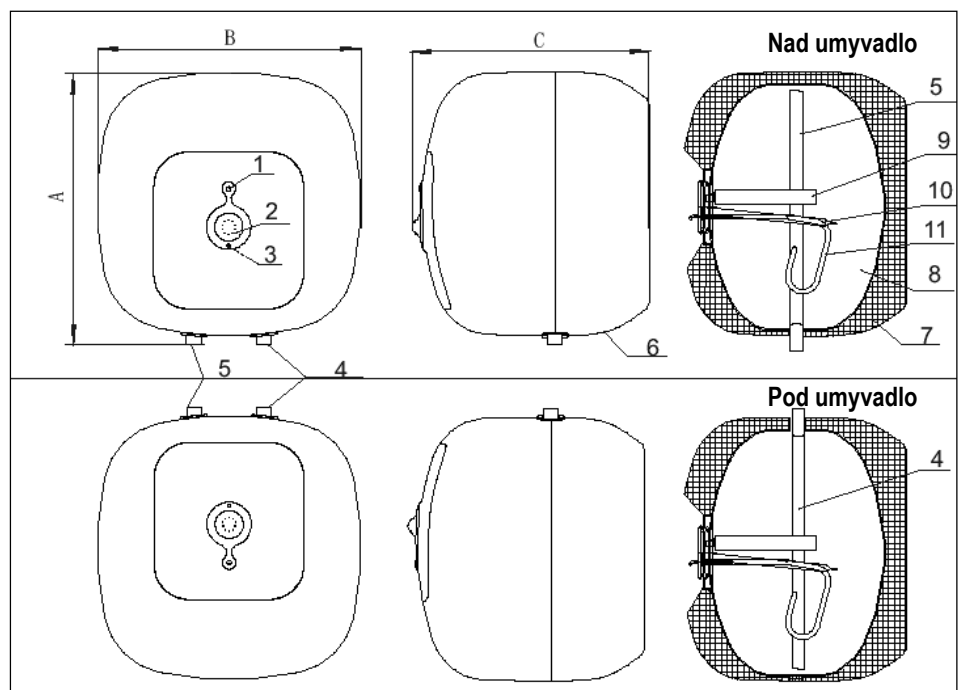
HONEY

- 1 Indikátor teploty TUV
- 2 Napájecí kabel
- 3 ON/OFF kontrolka
- 4 Vypínač
- 5 Přednastavení teploty
- 6 Opláštění ohříváče
- 7 Tank ohříváče
- 8 Izolace polyuretanovou pěnou
- 9 El. topný element
- 10 Magnesiumová anoda
- 11 Vstup studené vody
- 12 Výstup teplé užitkové vody



CUBO

- 1 Vypínač
- 2 Přednastavení teploty
- 3 ON/OFF kontrolka
- 4 Vstup studené vody
- 5 Výstup teplé užitkové vody
- 6 Opláštění ohříváče
- 7 Izolace polyuretanovou pěnou
- 8 Tank ohříváče
- 9 Magnesiumová anoda
- 10 Termostat
- 11 El. topný element

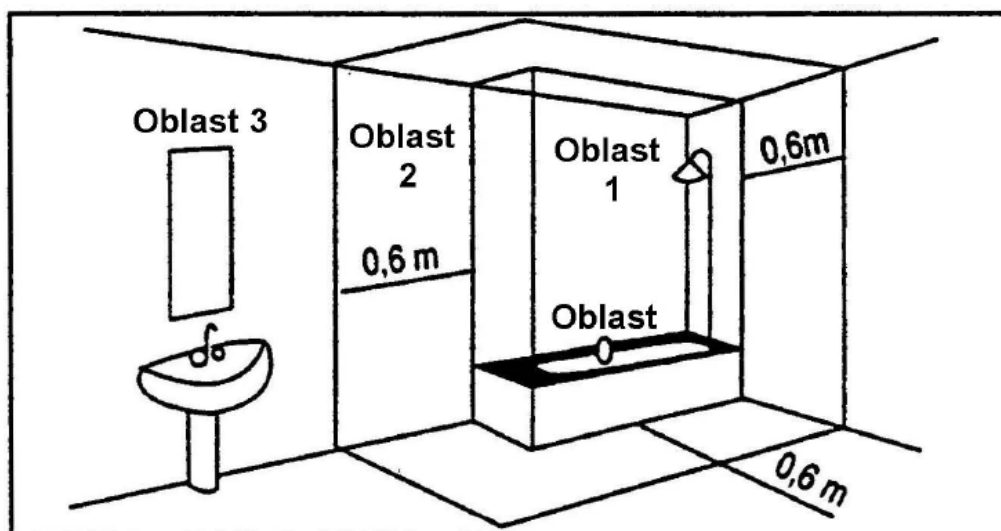


TECHNICKÁ DATA

Model		HOTDOG	HONEY	CUBO		
Označení		HD-5.5	HN12	SG15SVE1.5	SG30SVE1.5	SG15SVE1.5U
Nominální objem vody	l	5,5	12	15	30	15
Nominální výkon	W	800	1500	1500	1500	1500
Max. pracovní tlak	MPa	0,85	0,85	0,85	0,85	0,85
Doba ohřevu 20-55°C	min.	20´	25´	30´	60´	30´
Rozsah nastavení teploty	°C	75	75	35 - 75	35 - 75	35 - 75
Elektrické napájení		220 - 240 V a.c. 50/60 Hz				
Elektrické krytí		IP X4	IP X4	IP X4	IP X4	IP X4
Hmotnost	kg	6	8	10	15	10
Rozměry VxŠxH	mm	280x223x355	295x262x495	388x375x345	466x453x412	388x375x345
Instalace k umyvadlu		nad	nad	nad	nad	pod

INSTALACE OHŘÍVAČE

- Spotřebič instalujte v místnosti chráněné proti mrazu.
- Pokud má být ohřivač umístěn v místě se zvýšenou vlhkostí, popřípadě v prostředí se stálou teplotou nad 35°C, zajistěte dostatečnou ventilaci těchto prostor.
- Pro instalaci v koupelně, umývárně a sprše je nutno postupovat v souladu s normou ČSN 332000-7-701. Ohřivač může být umístěn ve všech prostorách kromě prostoru „0“ – to znamená, že nesmí být umístěn ve vaně (viz obr.).



- Pokud je ohřivač instalován v takovém místě, že voda unikající z ohřivače může způsobit škody, umístěte pod něj sběrnou vanu s odvodem vody do jímky, kanalizace, popřípadě ven z objektu.

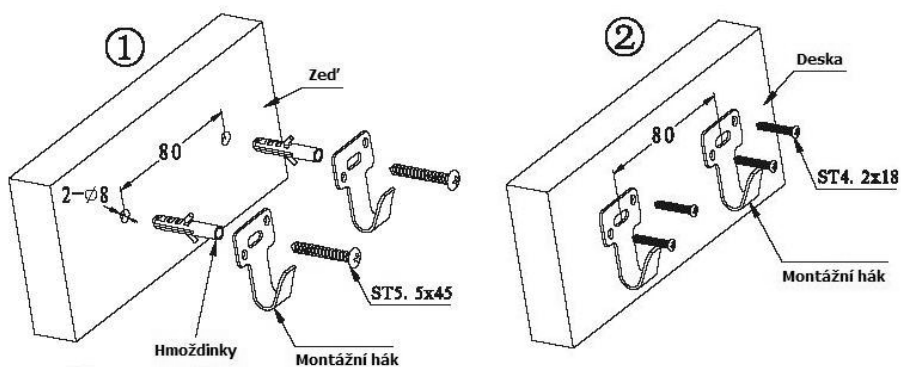
Upozornění: Výrobce není zodpovědný za jakékoliv škody, způsobené vodou unikající z ohřivače.

KROK 1: Upevnění spotřebiče

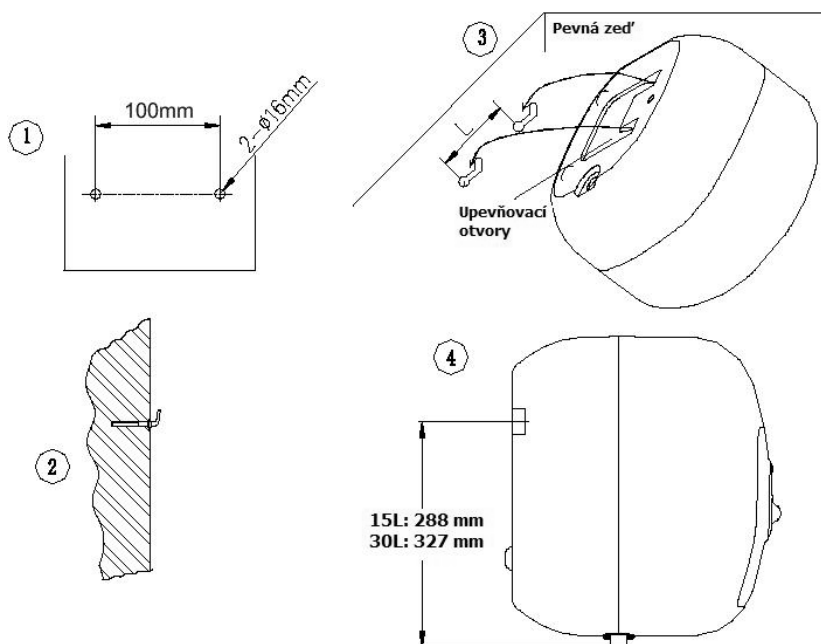
1. Nejprve prověřte pevnost nosné zdi - zda snese zatížení způsobené zásobníkem plným vody. Vyrvejte dvojici otvorů, dimenze a rozteč dle níže zobrazených nákrešů. Při určování výšky a polohy děr zvažte posici a způsob připojení studené, teplé užitkové vody a rozměr upevňovacích otvorů nosné konstrukce ohřivače.
2. HOTDOG A HONEY: Do montážních otvorů vložte hmoždinky a následně s pomocí šroubů 5x45 upevněte montážní háky pro zavěšení ohřivače (pos.1). V případě instalace na dřevěnou desku či sádkarton upevněte montážní háky čtyřmi šrouby 2x18 (pos.2).
CUBO: Do montážních otvorů vložte upevňovací kotvy ve tvaru „L“ s min. průměrem = mírou nosnosti odpovídající zatížení naplněného ohřivače, pevně utáhněte a nastavte háky vzhůru.
3. Zavěste ohřivač na háky a zkontrolujte pevnost připojení (pos.3).

Upozornění: Důrazně doporučujeme instalovat ohřivač na místě vybaveném drenážní odpadní jímkou.

Montážní schéma HOTDOG a HONEY



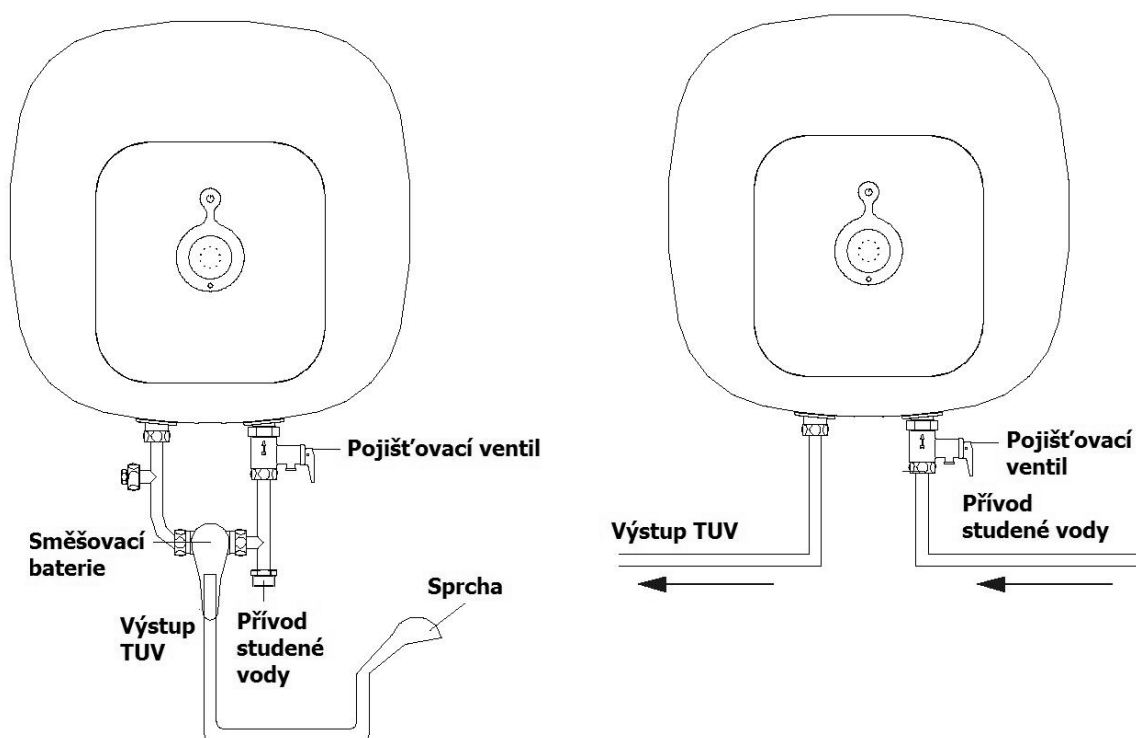
Montážní schéma CUBO



KROK 2: Připojení přívodu vody

- Před tím než provedete připojení vody, je nutné zkontrolovat, zda přívodní potrubí je zcela čisté. Vyhněte se tak riziku vniknutí kovových či jiných nečistot do tanku ohříváče.
- Pojišťovací ventil namontujte na přívod studené vody (modrý).
- Na označená místa připojte přívodní trubku studené vody a výstupní trubku teplé užitkové vody.
- Aby jste zabránili vzniku elektrochemického galvanického článku (na styku dvou kovů – železa a mědi), nenapojujte vývod horké vody (červené označení) a přívod studené vody (modré označení) přímo na měděné rozvodné potrubí. Na výstup horké vody musí být připojena dielektrická spojka, je možné použít litinovou nebo ocelovou spojku. Nepoužívejte spojku mosaznou.

Upozornění: V případě, že zapojení potrubí nebude provedeno uvedeným způsobem a v místě spoje vznikne koroze, záruka je neplatná.



Na přívodním potrubí studené vody do ohříváče musí být v souladu s ČSN 06 0830 namontovány zabezpečovací prvky:

- zpětná klapka (K)
- pojišťovací ventil (P)
- vypouštěcí ventil (V)
- uzavírací ventil (U) - ventil je nutno umístit do těsné blízkosti ohříváče (viz schéma instalace), nesmí být umístěn mezi ohříváčem a pojistným ventilem

Doporučujeme tyto prvky doplnit:

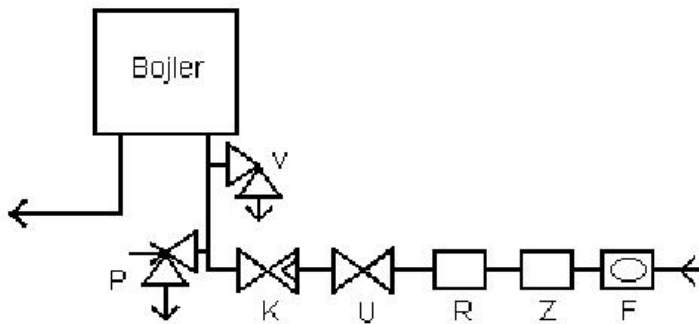
- vodním filtrem (F)
- změkčovačem vody (Z) - v místech se zvýšenou tvrdostí vody

Upozornění: pokud je TH > 20°f musí být změkčovač vody nainstalován. TH však nesmí klesnout pod 15°f

- tlakovým redukčním ventilem (R).

Upozornění: Pro provoz ohříváče doporučujeme připojovací tlak studené vody 3 – 4 bary. Pokud je tlak vyšší než 5 bar, musí být tento ventil nainstalován.

Doporučené schéma zapojení



U	Uzavírací ventil
P	Pojišťovací ventil
K	Zpětná klapka
R	Redukční tlakový ventil
Z	Změkčovač vody
F	Filtr
V	Vypouštěcí ventil

- Je nutné dodržovat doporučené schéma instalace. Bezpečnostní ventil musí být umístěn přímo na přívodu studené vody do ohřivače.
- Po kompletním připojení otevřete vodovodní kohoutek s teplou užitkovou vodou a následně otevřete uzávěr přívodu studené vody, pro zajištění zaplnění ohřivače. Po chvíli začne voda vytékat z vodovodního kohoutku s teplou vodou, a to znamená, že nádoba ohřivače je dostatečně naplněná. Zavřete kohoutek na výstupu TUV.
- Zkontrolujte místo připojení, ujistěte se, že voda nikde neuniká a připojení ohřivače je těsné.
- Pokud je překročena hodnota max. povoleného tlaku (8 barů), nesmí unikající vodě z bezpečnostního ventilu nic bránit v odtoku. To znamená, že odvodní potrubí musí mít rovnoměrný a dostatečný sklon a vnitřní průměr odvodní trubky nesmí být menší než je vnitřní průměr pojistného ventilu.
- Během ohřivacích cyklů může vlivem teplotní roztažnosti dojít k jejímu úniku výpustí (asi 3% vody z celkového objemu pro každý ohřivací cyklus). Tento proces je zcela normální a není důvodem k jakýmkoliv obavám. Lze mu však předejít vložení expanzní nádoby na výstup teplé užitkové vody.

Poznámka: Napouštěcí (SV) a vypouštěcí (TUV) trubka ohřivače je vyrobená z materiálu, jehož odolnost na tlak je větší než 0.85 MPa a teplotní odolnost více než 100°C. Zakazuje se používat pro připojení trubky z materiálu, jehož odolnost proti tlaku a teplotě je nižší než je předepsáno. Napouštěcí a vypouštěcí trubka je očividně odlišná. Modrá barva označuje studenou vodu na přívodu, červená označuje teplou vodu na výstupu z ohřivače.

KROK 3: Elektrické zapojení

PRO VAŠÍ BEZPEČNOST:

- **Veškeré činnosti popsané v této kapitole může provádět pouze oprávněný a řádně zaškolený pracovník!**
- **Při neodborném zásahu hrozí nebezpečí úrazu elektrickým proudem!**
- **Pokud dojde k poškození ohřivače, jeho částí, nebo jakékoliv jiné škodě na majetku popřípadě újmě na zdraví v důsledku nekvalifikovaného zásahu, popřípadě nedodržení tohoto návodu, výrobce ani dodavatel za to nenese žádnou odpovědnost.**

1. Ohřivač může být připojen pouze k elektrické síti se střídavým proudem o jednofázové napětí 220-240V, 50/60 Hz.
2. V dodávce výrobku je obsažen elektrický kabel, který jej již přímo zapojen na elektrické součástky uvnitř spotřebiče. Opačný konec kabelu je přizpůsoben pro osazení elektrickou zástrčkou se zemněním.
3. Pro napájení ohřivače použijte pevný kabel s vodiči o průřezu min. 2,5 mm². Zapojení do sítě provedte v souladu s příslušnými předpisy.

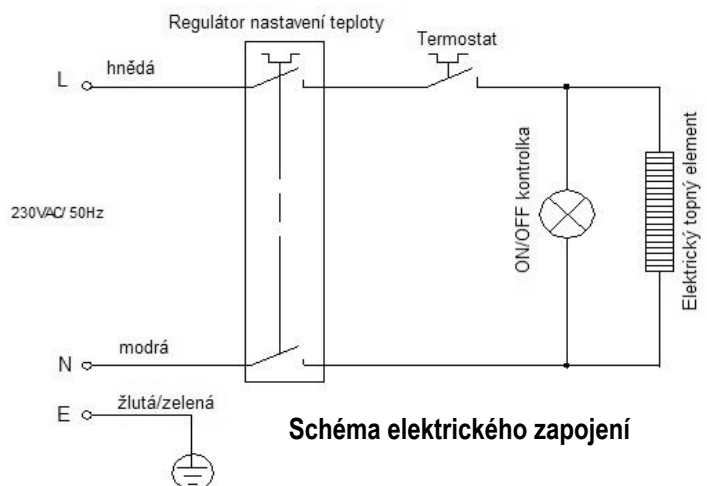
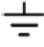


Schéma elektrického zapojení

4. Je nutné provést uzemnění. Speciálně pro tento účel je na ohříváči umístěna jedna svorka s označením . Toto zapojení je nezbytně nutné pro zajištění bezpečnosti. Zeleno-žlutý zemnicí vodič musí být delší než fázové vodiče.
5. Před ohříváčem musí být umístěna dvoupólový jistič odpovídající příslušným předpisům, s vyznačenými polohami 0/I, jejíž kontakty jsou v poloze „otevřeno“ vzdáleny min. 3 mm.
6. Pokud je vodovodní potrubí z izolačního materiálu, elektrický obvod musí být chráněn proti zemnímu spojení pojistkou 30 mA, která odpovídá příslušným předpisům.

Tepelná pojistka

Všechny ohříváče jsou vybaveny tepelnou pojistkou s manuálním resetováním. Ta vypne napájení ponorného topného elementu pokud se náhodou zvýší teplota na příliš vysokou hodnotu. Pokud bezpečnostní mechanismus vyřadí ohříváč z provozu postupujte následovně:

1. Dříve, než provedete jakýkoliv jiný zásah do ohříváče, odpojte jej od elektrické sítě
2. Odmontujte kryt
3. Zkontrolujte elektrické zapojení
4. Resetujte tepelnou pojistku

Upozornění: Pokud pojistka stále vypíná ohříváč, je nutné ji vyměnit.

Topný element

Topný element je ponorný, výkon při napětí 230 V / 50 Hz činí u modelu HOTDOG 800 W, u ostatních 1500 W. Doporučené hodnoty elektrických pojistek – max. příkon / max. proud – 800W / 6A, 1500W / 10A.

Termostat

Termostat řídí činnost topného elementu. Není dovoleno jakkoliv upravovat nebo opravovat termostat mimo výrobní závod. Výjimkou je možnost úpravy nastavení termostatu pomocí otočného ovladače. Pokud nebudou dodržena tato nařízení, záruka je neplatná.

SPUŠTĚNÍ OHŘÍVAČE

Upozornění: nikdy neuvádějte ohříváč do provozu aniž by byl řádně naplněn vodou. Neprovozujte ohříváč, pokud je přívod studené vody do ohříváče zastaven !

Napuštění ohříváče

- Otevřete všechny kohoutky pro teplou vodu a napusťte celý systém. Neuzavírejte ventily dříve, než poteče voda stálým proudem a potrubí bude kompletně odvzdušněno a zbaveno všech nečistot.
- Po napuštění zkontrolujte celý systém, jestli v některém místě nedochází k úniku vody. Zvláštní pozornost věnujte spodní části ohříváče pod krytem. Jestliže zjistíte závadu, ihned ji odstraňte.
- Prověřte správnou funkci zabezpečovacích prvků.

Postup kontroly správné instalace:

1. Jsou zvoleny správné hodnoty pojistek ?
2. Je nainstalován atestovaný pojistný ventil ?
3. Nezpůsobí unikající voda škody ?
4. Je trubka pojistného ventilu svedena do vhodné jímky kanalizace (odpadu) ?
5. Je odtok vody z pojistného ventilu bez překážek ?
6. Je ohříváč zcela naplněn vodou ?
7. Je otevřen přívod studené vody do ohříváče ?

Pokud jste zodpověděli všechny otázky kladně a napouštění je ukončeno pokračujte dále:

Uvedení do provozu

- Zapněte ohříváč ON/OFF tlačítkem. Indikátor provozu se rozsvítí a ohříváč nastartuje ohřev.
- Po 15 minutách zkontrolujte, zda ohříváč normálně funguje, tzn. že nedochází k úniku vody skrz těsnění a spoje a z kohoutků pro teplou vodu skutečně vytéká ohřátá voda. Pokud není instalována expanzní nádoba, dojde při výraznějším růstu teploty uvnitř ohříváče pravděpodobně k úniku malého množství vody z pojistného ventilu.
- Během ohřevu může být slyšet zvuk vařící vody. Tento jev je při použití ponorného topného elementu zcela normální a neznamená, že by byl ohříváč vadný.

Nastavení teploty v ohříváči

- Ohříváče jsou vybaveny termostatem, který je u modelů HOTDOG A HONEY fixně nastaven z výroby na 75°C bez uživatelského přednastavení a pracuje zcela automaticky. U modelu CUBO je jeho ovládací prvek umístěn na čelním krytu. Jeho otáčením lze dle potřeby nastavit teplotu TUV uvnitř ohříváče v rozmezí 35 – 75°C.
- Regulačním kolečkem termostatu modelu CUBO nastavte požadovanou teplotu TUV. Indikátor zapnutí a vypnutí (ON/OFF) se rozsvítí (v případě že teplota TUV je nižší než nastavená požadovaná) a ohříváč začne pracovat.
- **Důležité: Doporučená teplota je 60°C. Pokud máte nastavenou teplotu nižší, je nutno minimálně 1 x denně nahřát zásobník na minimálně 60°C, aby bylo zabráněno šíření bakterie typu legionella.**
- Ohříváč automaticky a nepřetržitě kontroluje teplotu TUV a zajišťuje její dohřev v případě ochlazení.
- Ohříváč přeruší tuto svoji činnost pouze v případě, že je vypnut hlavním vypínačem.

VYPNUTÍ OHŘÍVAČE

- Vypněte přívod elektrické energie přepnutím vypínače do polohy „0“.

Při opětovném spuštění postupujte podle oddílu „SPUŠTĚNÍ OHŘÍVAČE“

ÚDRŽBA ZAŘÍZENÍ

Kontrola funkce pojistného ventilu

Důležité: Minimálně jednou za měsíc přepněte na několik sekund bezpečnostní výpustní ventil do otevřené polohy. Tímto opatřením zamezíte zanesení ventilu usazeninami a vodním kamenem, které by mohlo vést až k poškození či nefunkčnosti ventilu a následnému poškození ohříváče. V takovém případě je záruka neplatná.

Vypuštění ohříváče

Upozornění: V případě, že zařízení bude mimo provoz a nachází se v místě s rizikem poklesu teploty pod bod mrazu, je to zcela nezbytná operace.

1. Vypněte přívod el.energie přepnutím jističe do polohy „0“.
2. Zastavte přívod studené vody do bojleru uzavřením ventilu na vstupu do ohříváče
3. Otevřením kohoutku pro teplou vodu a následným pootočením páčky na pojistném ventilu vypustte bojler
4. Učiňte taková opatření aby nedošlo k zamrznutí pojišťovacího ventilu
5. Při opětovném spuštění bojleru postupujte podle kapitoly „SPUŠTĚNÍ OHŘÍVAČE“ v tomto návodu.

Pokud došlo k zamrznutí bezpečnostního ventilu, je nutno jej vyměnit. Kontaktujte servisního technika. Na tento případ se nevztahuje záruka.

Odstranění vodního kamene:

V místech se zvýšenou tvrdostí vody se musí provádět každé dva roky; tuto činnost může provádět pouze oprávněný pracovník. Během čištění vnitřku nádrže nesmí být žádným způsobem narušen smalt. Pokud obtíže přetrvávají, doporučujeme použít změkčovač vody na chemickém, popř. elektromagnetickém principu.

Čištění vnější části ohříváče:

- Na povrchové čištění používejte vlhký hadřík a běžné čisticí prostředky. V žádném případě nestříkejte vodou.

U ohříváče HOTDOG, HONEY A CUBO můžou být vyměněny následující díly:

- | | |
|---------------------------|--------------------|
| - termostat | - těsnění |
| - elektrická topná vložka | - kontrolka |
| - magnesiová anoda | - tepelná pojistka |

Vždy musí být při zpětné montáži hydraulické součásti vyměněno těsnění.

Používejte pouze originální díly přímo od výrobce.

Pozor: Všechny výměny popřípadě opravy může provádět pouze k tomu oprávněný pracovník !

Magnesiová anoda

Do ohříváče je nainstalována magnesiová anoda, která chrání vnitřní tlakovou nádrž před korozí a prodlužuje tak celkovou životnost ohříváče.

Upozornění: Trvalá demontáž anody z jakýchkoliv důvodů činí záruku neplatnou.

Během provozu se magnesium uvolňuje do zásobníku a anoda se tím rozpouští. Rychlost úbytku závisí na mnoha faktorech (zejména na agresivitě vody) a díky tomu je v různých lokalitách lišit. Platí, že čím je voda agresivnější, tím rychleji se anoda rozpouští. Je proto nutné provádět pravidelnou kontrolu jejího stavu.

Upozornění: První prohlídka se doporučuje do dvou let od uvedení ohříváče do provozu.

PODMÍNKY PRO GARANCI

1. Podmínky pro platnost záruky

- Ohříváč vody musí být nainstalován kvalifikovaným a řádně proškoleným pracovníkem v souladu s platnými normami a podle tohoto návodu.
- Bojler se může používat pouze tak, jak je uvedeno v tomto návodu. Veškeré opravy a pravidelnou údržbu a kontrolu provádí pouze k tomu oprávněný pracovník.
- Pokud jsou splněny výše uvedené podmínky a bude uznána reklamáce vadného dílu, popřípadě celého bojleru, bude tento díl nebo celý bojler zdarma vyměněn servisní firmou za nový kus.
- Záruční doba začíná běžet dnem, kdy byla provedena instalace. Tento den je uveden v záručním listě, který musí být řádně vyplněn a potvrzen autorizovanou montážní firmou.
- V případě opravy se záruční doba prodlužuje o dobu, po kterou byl díl/ohříváč opravován.
- Před výměnou vadného dílu/ohříváče, na který se vztahuje záruka, musí být o této skutečnosti informován distributor/výrobce. Pokud je vadný díl/ohříváč vyměněn za nový, vadný díl musí být předán distributorovi.

ZÁRUKA:

- Tank a jeho smaltovaný povrch: 3 roky
- Všechna elektrická zařízení a vyměnitelné součásti s výjimkou magnesiové anody: 2 roky

Upozornění: Výrobce a dodavatel nejsou v žádném případě zodpovědní za škody způsobené špatnou instalací, nebo nedodržением postupu uvedeným v tomto návodu (jedná se například o škody způsobené zamrznutím ohříváče, nefunkčností magnesiové anody, nepropojením pojišťovacího výpustního ventilu s odpadem, nenainstalováním záchytné vaničky s odvodem vody pod ohříváč, nesprávným elektrickým zapojením apod.).

2. Omezení záruky

tato záruka se nevztahuje na případy:

a) Kdy je ohříváč instalován v rizikových podmínkách:

- Instalace v místě, které je vystaveno mrazu, nebo špatnému počasí, resp. ve velmi teplé, či špatně větrané místnosti.
- Při napojení na zdroj vody s abnormální agresivitou popřípadě tvrdostí
- Při napojení na zdroj elektrické energie u kterého může dojít k přepětí
- Při tlaku vody na vstupu do ohříváče vyšším než 5 barů.

b) Když ohříváč není nainstalován v souladu s platnými normami a nařízeními a nepostupuje se podle obvyklých zásad, zvláště pak v těchto případech:

- Je zanedbána nebo špatně provedena instalace nového pojistného ventilu (není dodržena platná norma), nebo byla provedena úprava v jeho nastavení nebo konstrukci.
- Pokud vznikne koroze z důvodu nesprávného připojení vody, popřípadě pokud není vložena dielektrická spojka (železo a měď jsou v přímém kontaktu).
- Je provedeno špatné elektrické propojení (není v souladu s instalační normou), špatné uzemnění, je použit neadekvátní průřez kabelu, nejsou dodržena v návodu uvedená propojovací schémata a pod.
- Bojler je uveden do provozu dříve, než byl naplněn vodou (ohřev „nasucho“)
- Ohříváč není umístěn tak, jak je uvedeno v návodu.
- S ohříváčem není zacházeno podle návodu nebo není prováděna pravidelná předepsaná údržba:
- Topný element popř. bezpečnostní zařízení jsou zaneseny vodním kamenem
- Jsou zanedbány pravidelné kontroly nebo selhala funkce bezpečnostního ventilu, což má za následek překročení maximálního tlaku
- Došlo ke korozi tanku v ohříváči, jehož magnesiová anoda nespĺňuje požadavky viz kapitola „Magnesiová anoda“
- Na obalu jsou známky vnějšího poškození
- Na originálním zařízení byly provedeny úpravy bez předchozího souhlasu autorizované servisní firmy nebo byly použity náhradní díly neschválené výrobcem

3. Doporučení

- V oblastech s tvrdou vodou nemá použití změkčovače vliv na záruku, pouze však v případě, že je namontován a používán v souladu s platnými normami

4. Tyto záruční podmínky jsou v souladu s platnými normami

ODSTRANĚNÍ ZÁVAD

Možná porucha	Příčina	Řešení
Voda nevytéká	Trubky jsou nesprávně zapojené	Zajistit správné připojení potrubí
	Uzavírací ventil je zablokovaný	Vyčistit nebo vyměnit ventil
Indikátor On/Off nepracuje	Přerušené el. napájení	Zkontrolovat elektrické zapojení
	Přehřátí ohříváče	Volejte uživatelský servis
	Poškozený indikátor	
Nedostatek teplé vody	Ovladač nastavení teploty TUV není přepnut na "High" (pouze CUBO)	Nastavit tlačítko na "High "
	Neobyčejně studená voda při míchání	Regulace míchání studené a teplé vody
	Poškozený termostat	Volejte uživatelský servis
	Poškozený topný element	

SEZNAM KOMPLETNOSTI VÝROBKU

No.	Název	Množství
1	Pojišťovací ventil	1 kus
2	Těsnění	1 kus
3	Uživatelská příručka	1 kus
4	Montážní hák (HD a HN)	2 kusy

△ BEZPEČNOSTNÍ UPOZORNĚNÍ

- Napájecí napětí stř. 220-240 V, 50/60 Hz a zapojené zemnění musí být důkladně zabezpečeno.
- Před prvním použitím je nutné zajistit 100% zaplnění ohříváče vodou (stejně tak po každé údržbě a čištění). Je zakázáno zapínat ohříváč, pokud není zcela naplněný vodou.
- Teplota TUV může na výtok dosáhnout více než 75°C. Dbejte proto zvýšené opatrnosti při napouštění a kontrolujte teplotu vody rukou - vyhněte se okamžitému stříkání na tělo.
- Pokud je ohříváč vody osazen uzavíracím ventilem na přívodu studené vody, v době jeho provozu musí zůstat tento ventil bezpodmínečně otevřený.
- Během ohřívání se mohou na bezpečnostním pojišťovacím ventilu vyskytnout kapky vody. Nepokoušejte se v žádném případě zablokovat tento ventil. Odvodnění zajistěte trubičkou do odpadní jímky.
- Odvodňovací trubka musí být vždy otevřená a musí být zaručený nepřetržitý sklon směrem dolů.
- Používejte jen originální přibalený bezpečnostní ventil (7 bar). Nikdy nenastavujte tlak na bezpečnostním ventilu.
- Jakékoli poruchy na elektrických součástech může zkontrolovat a servisovat pouze kvalifikovaný odborník.
- Pokud se ohříváč v zimním období nepoužívá doporučuje se vypustit vodu z ohříváče, aby nedošlo k jejímu zamrznutí. Před vypuštěním vody nezapomeňte odpojit ohříváč z elektrické sítě.
- Správnou funkci bezpečnostního ventilu kontrolujte nejméně jedenkrát za měsíc. Postup je následující: páčku ventilu nadzvedněte vzhůru, čímž otevřete pojistný ventil a musí dojít k výtoku malého množství vody přes odvodnění (před vytáhnutím povolte blokační šroubek). Pokud neodtéká z bezpečnostního pojišťovacího ventilu žádná voda, kontaktujte prosím zákaznický servis.

ZÁRUČNÍ LIST

Na tento výrobek se vztahuje záruční lhůta dle podmínek uvedených části „Podmínky pro garanci“ (str. 11-12).

Pro potvrzení platnosti je třeba aby prodejce i servisní – montážní organizace potvrdila tento záruční list.

Bez řádně vyplněného záručního listu nebude případná reklamační uznána. Při reklamačním řízení předložte tento záruční list společně s účetním dokladem o pořízení (fakturou – prodejkou).

Malý závěsný elektrický ohříváč FERROLI

(Při vyplňování formuláře záručního listu zaškrtněte odpovídající políčko)

Modelové provedení HOTDOG Objem vody 5,5 12 15 30 litrů
 HONEY
 CUBO Provedení nad umyvadlo pod umyvadlo

Výrobní číslo ohříváče:

Prodejní organizace: Datum prodeje: 200 ...

Razítko a podpis:

Montážní organizace: Datum montáže: 200 ...

Razítko a podpis:

Elektrické spuštění: Datum spuštění: 200 ...

Razítko a podpis:

Tento záruční list pečlivě uschovejte pro případné reklamační řízení.

Exklusivní zástupce a distributor pro ČR a SR



www.enbra.cz

ČESKO:

ENBRA, spol. s r.o.
Durdáková 5, 613 00 Brno
tel.: 545 321 203 / fax: 545 211 208
e-mail: brno@enbra.cz

Centrální sklad
Vintrovna 199, 664 41 Popůvky
tel.: 547 213 528
e-mail: sklad@enbra.cz

ENBRA PRAŽSKÁ, spol. s r.o.
Leknínová 3167/4, 106 00 Praha 10 - Zahradní Město
tel.: 271 090 040 / fax: 271 750 040
e-mail: paha@enbra.cz

Obchodní kancelář Plzeň
Doudlevecká 45, 301 33 Plzeň
tel.: 377 221 611 / fax: 377 237 183
e-mail: plzen@enbra.cz

Obchodní kancelář Pardubice
Fáblovka 406, 533 52 Staré Hradiště u Pardubic
tel.: 466 415 579 / fax: 466 401 777
e-mail: pardubice@enbra.cz

ENBRA SLEZSKO, spol. s r.o.
Na Vyhlídce 1079, 735 06 Karviná
tel.: 596 313 560 / fax: 596 344 280
e-mail: karvina@enbra.cz

Obchodní kancelář Olomouc
Jižní 118, 783 01 Olomouc - Slavonín
tel.: 585 433 186 / fax: 585 413 839
e-mail: olomouc@enbra.cz

SLOVENSKO:

ENBRA Slovakia s.r.o.
Zvolenská cesta 29, 974 05 Banská Bystrica
tel.: +421 48 410 35 44 / fax: +421 48 410 37 28
e-mail: enbra@enbra.sk

Obchodní kancelář Bratislava
Pestovateľská 10, 821 04 Bratislava
tel.: +421 2 4341 4146 / fax: +421 2 4342 4500
e-mail: bratislava@enbra.sk

Obchodní kancelář Košice
Južná Trieda 125, 044 01 Košice
tel.: +421 55 7293 533 / fax: +421 55 7293 534
e-mail: kosice@enbra.sk

VÝROBCE:

Ferrolì spa
Via Ritonda 78/A
37047 San Bonifacio, Italy
tel. +39 045 6139411 / fax +39 045 6100233
www.gruppoferrolì.com www.ferrolì.it

Technický poradce Ferrolì pro ČR:
Petr Král, tel.: +420 603 486 286
e-mail: pete.kral@seznam.cz