



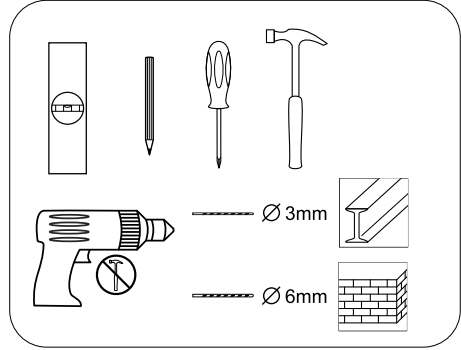
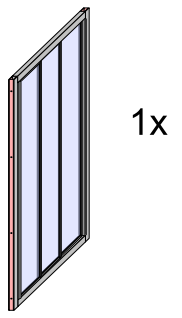
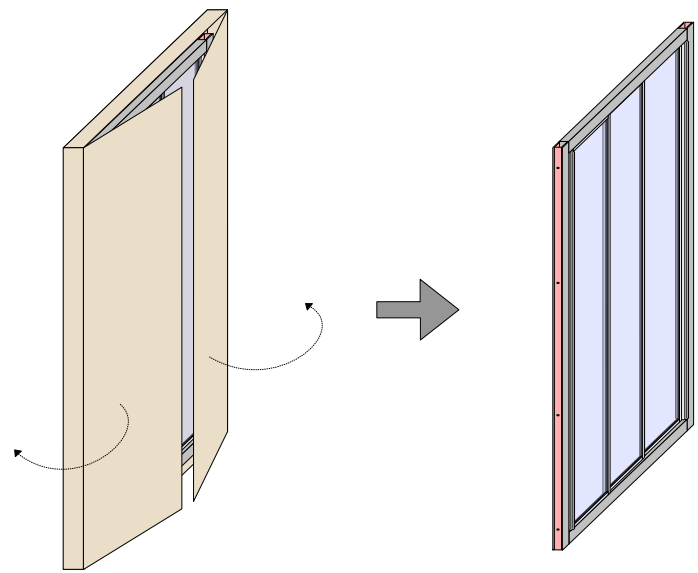


- ①  Ø6mm ↔30mm **8x**
- ②  Ø4mm ↔30mm **8x**
- ③  Ø4mm ↔12mm **4x**
- ④  **4x**

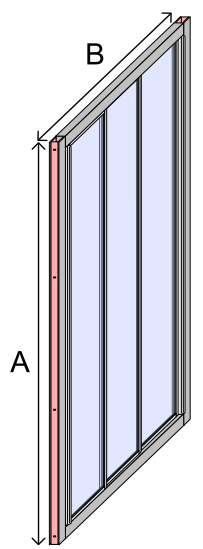
CE ✓  
 EN 12150-1 ✓  
 EN 14428 ✓



1.

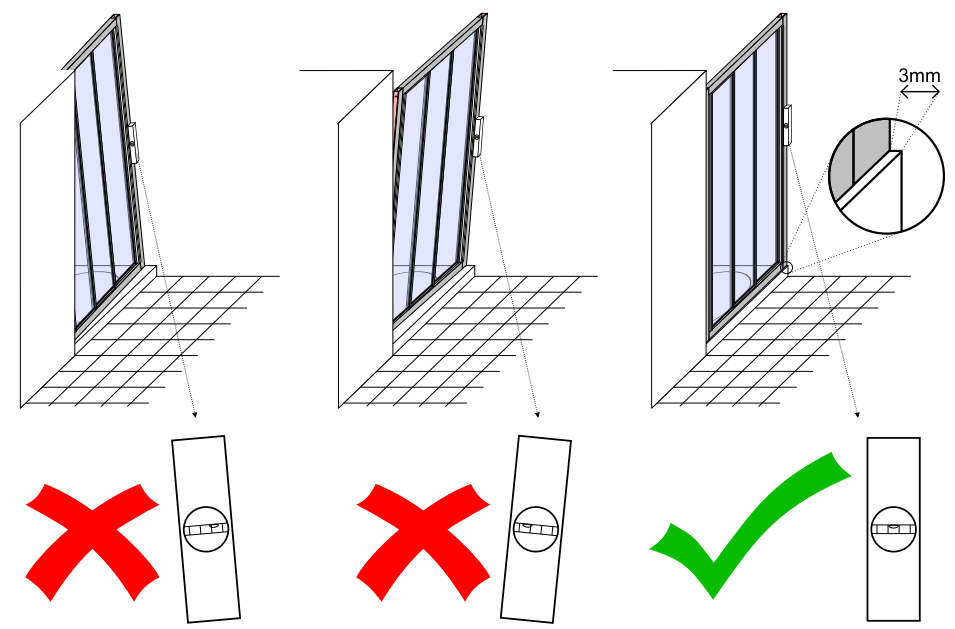


2.

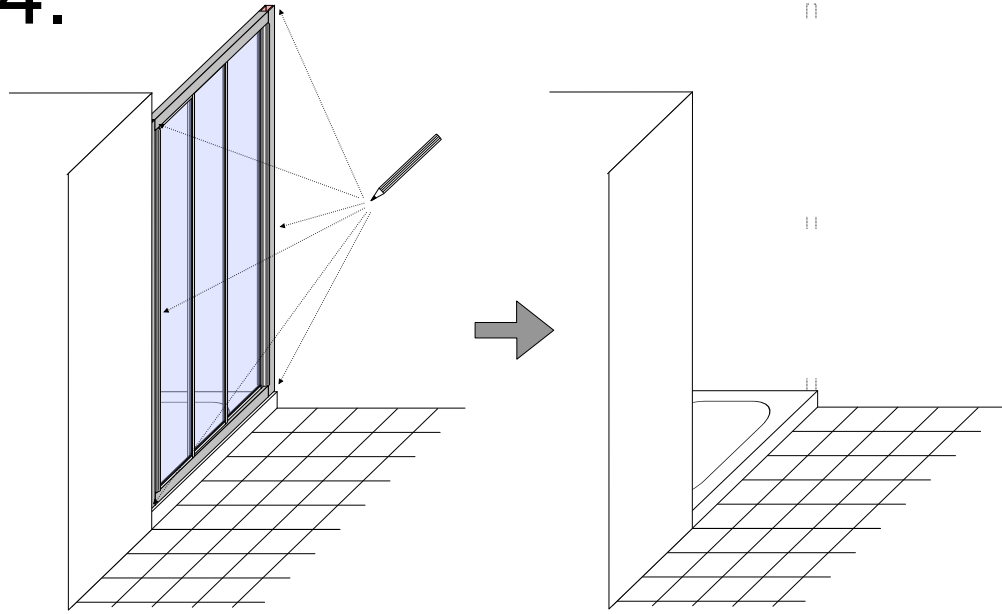


	A (mm)	B (mm)	B± (mm)
EPD80CRCH	1850	800	785 - 825
EPD90CRCH	1850	900	885 - 925
EPD100CRCH	1850	1000	985 - 1025
EPD110CRCH	1850	1100	1085 - 1125
EPD120CRCH	1850	1200	1185 - 1225

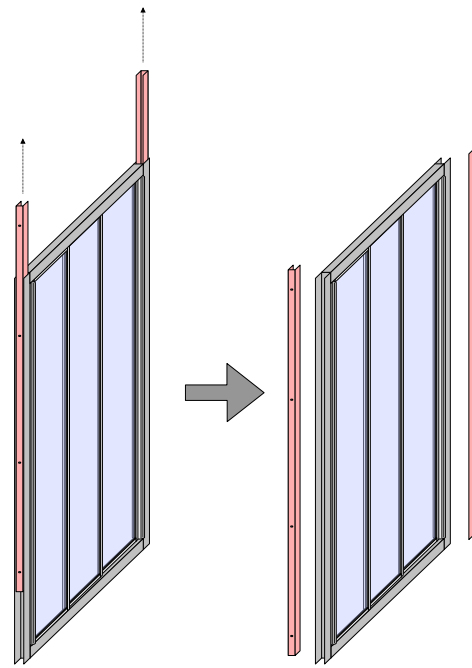
3.



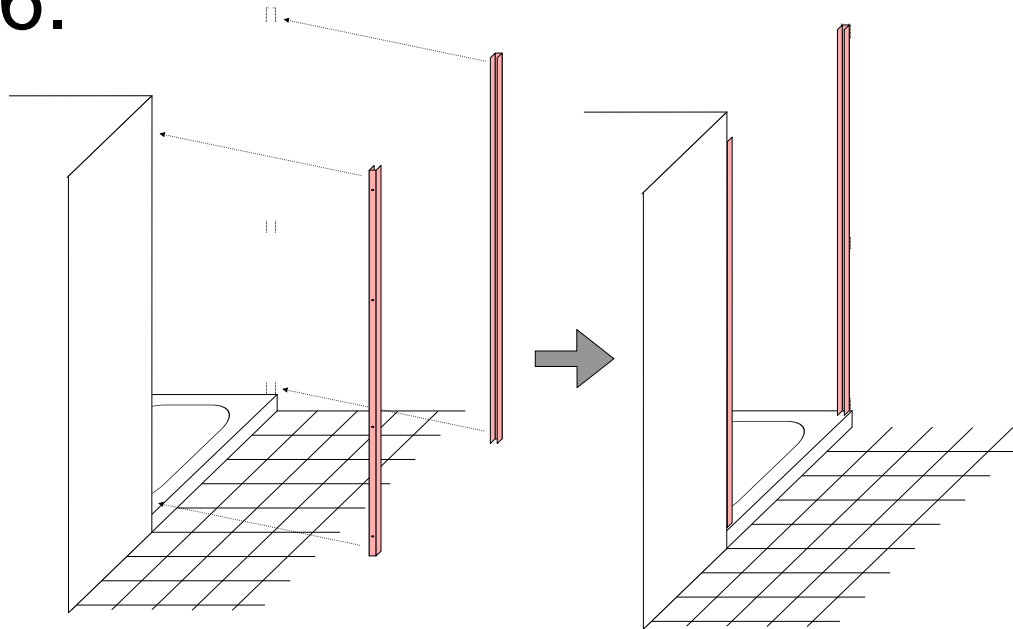
4.



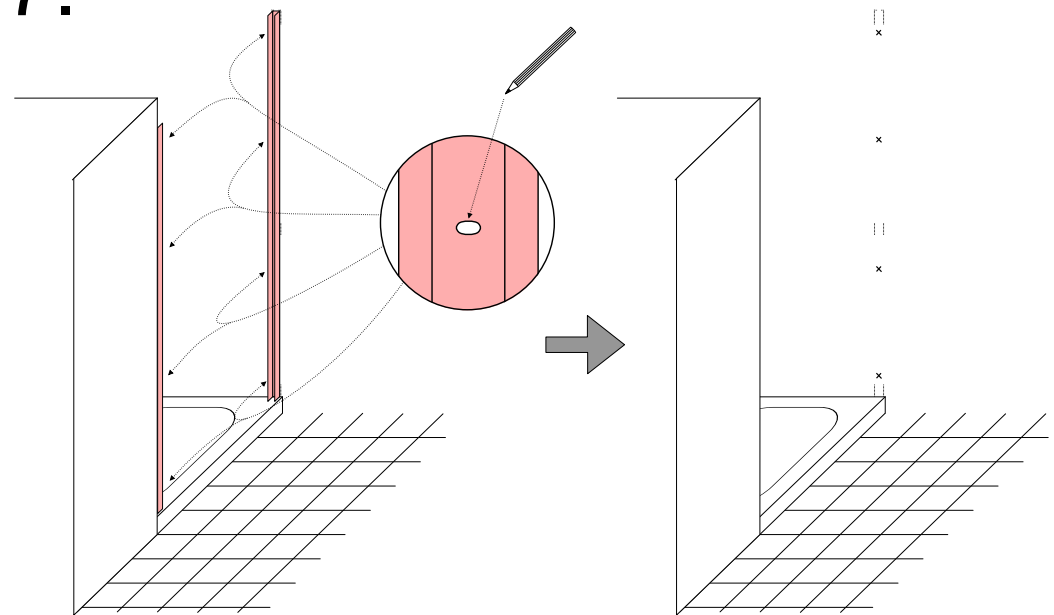
5.



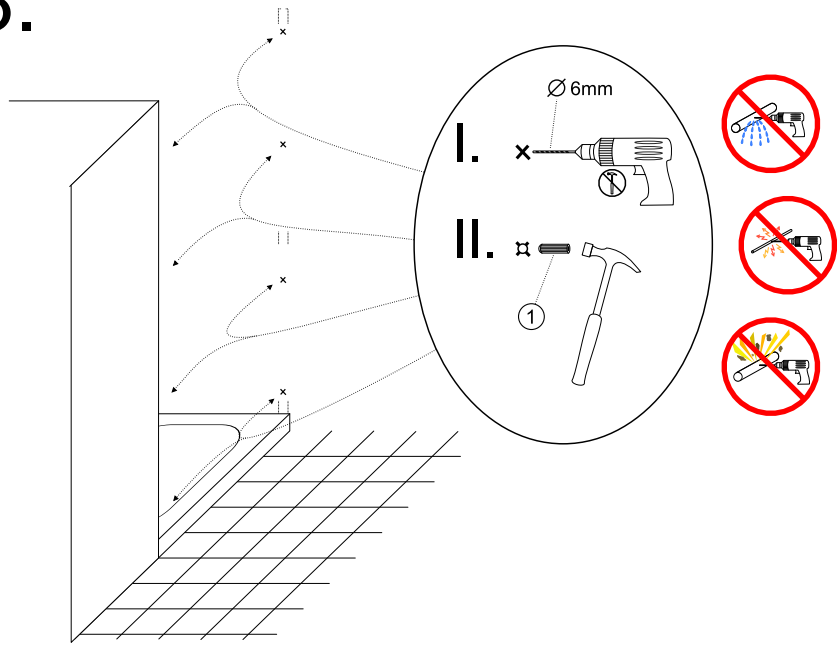
6.



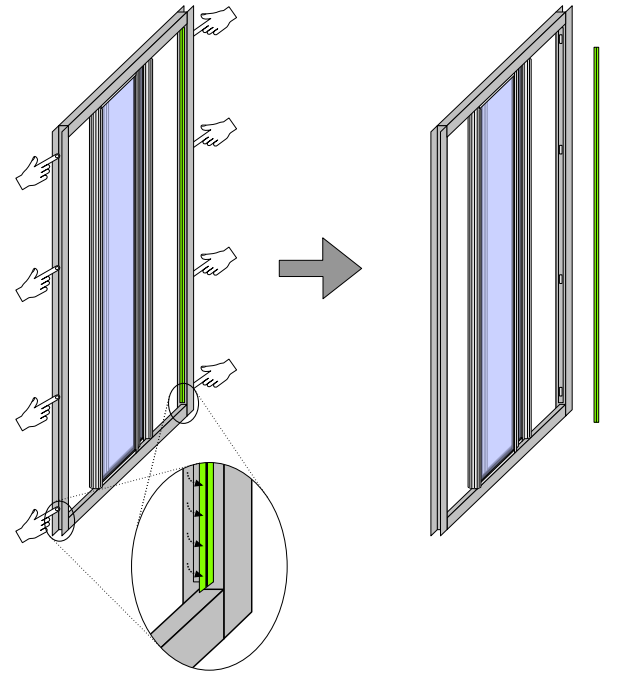
7.



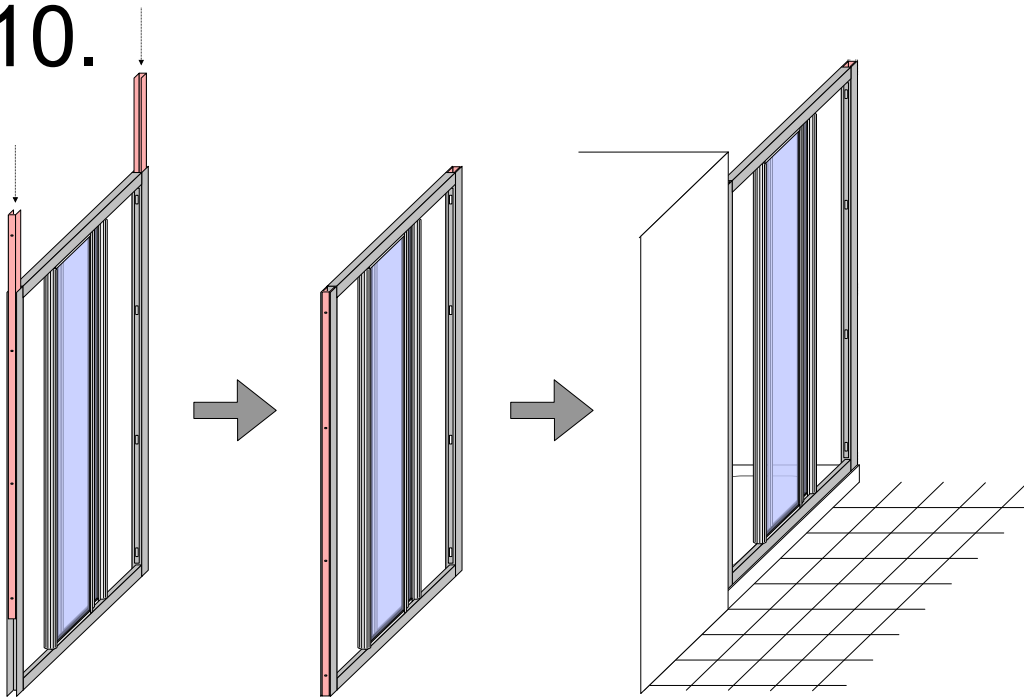
8.



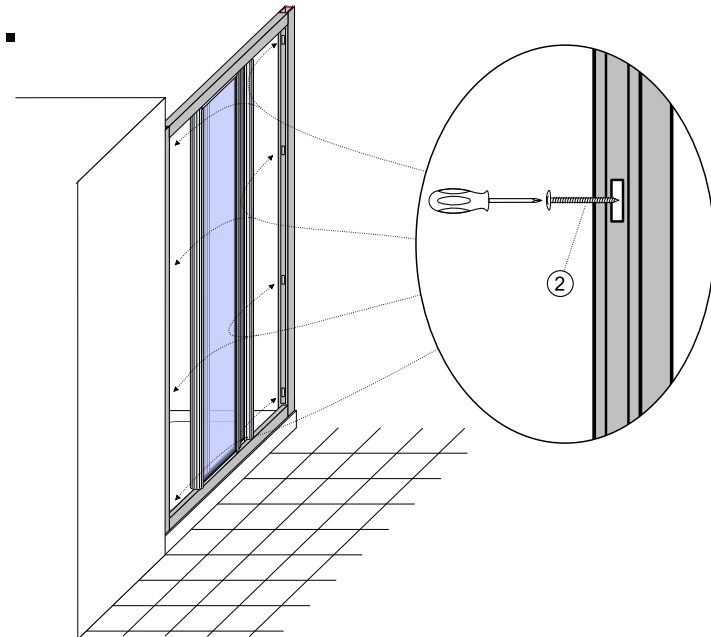
9.



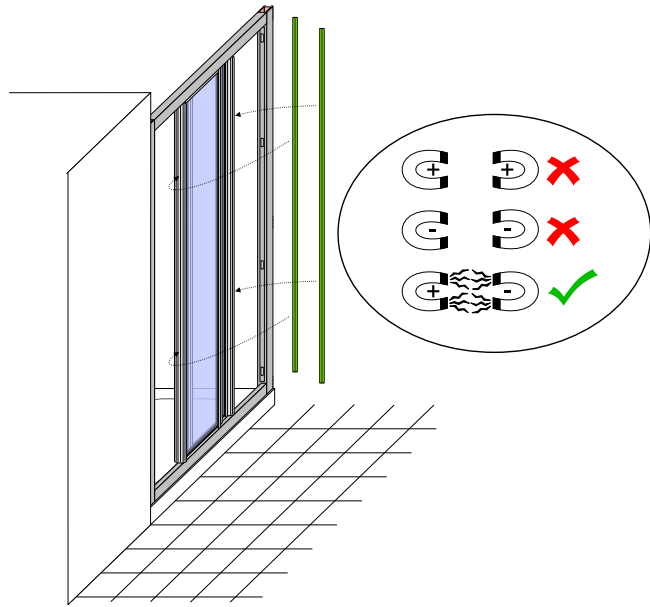
10.



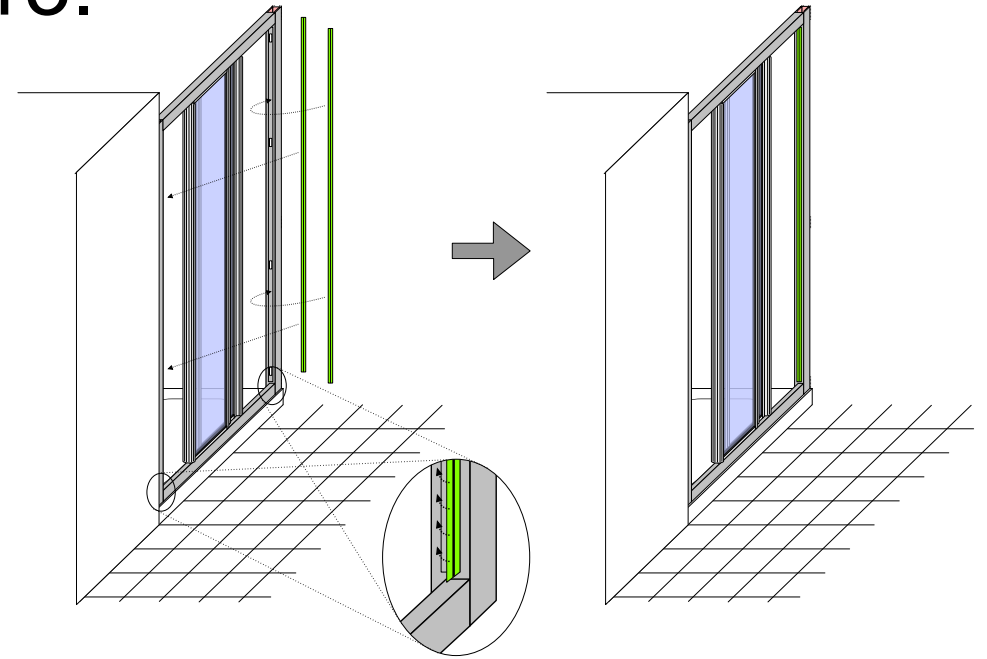
11.



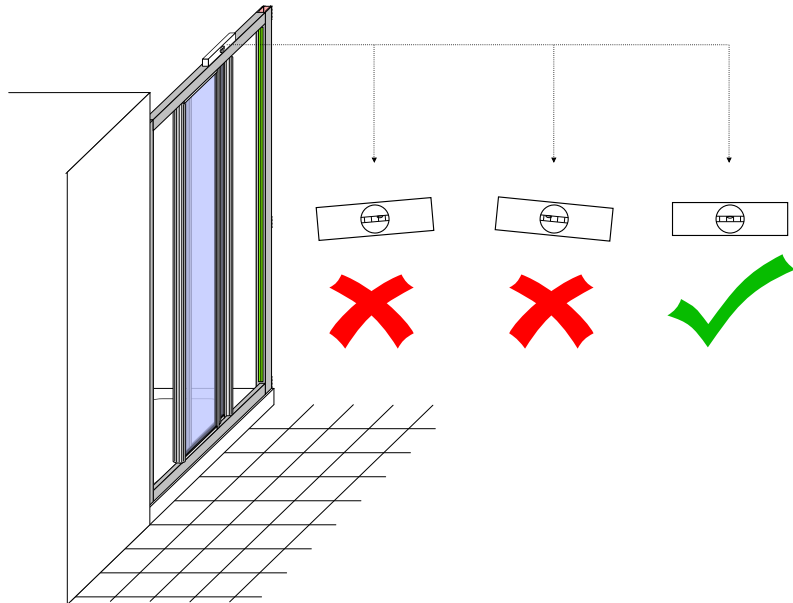
12.



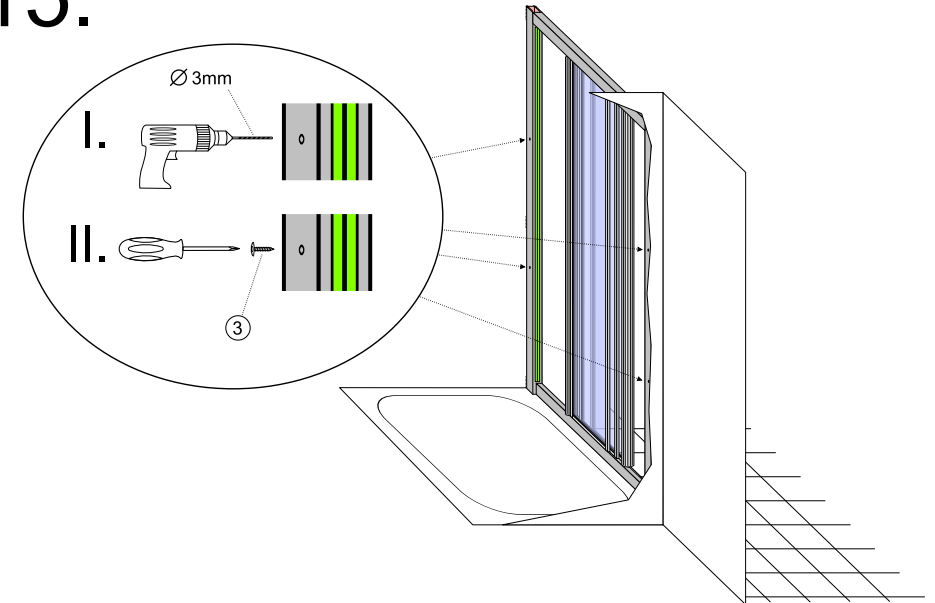
13.



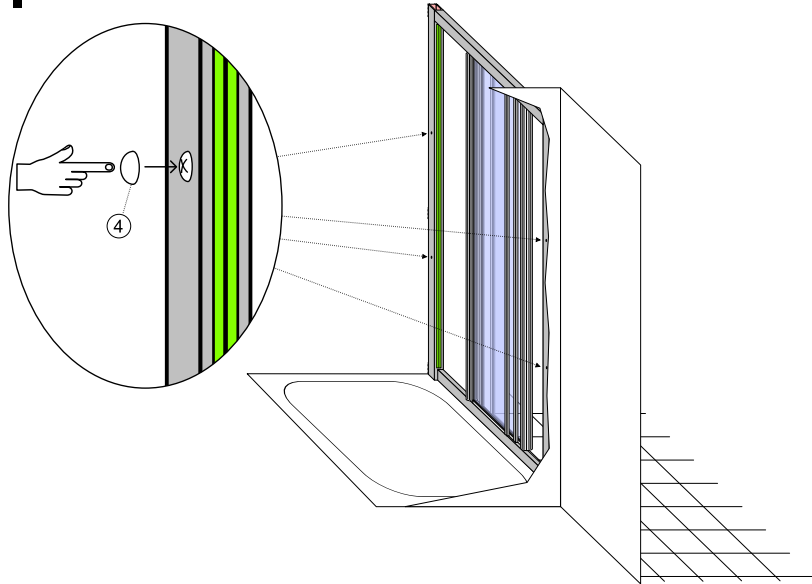
14.



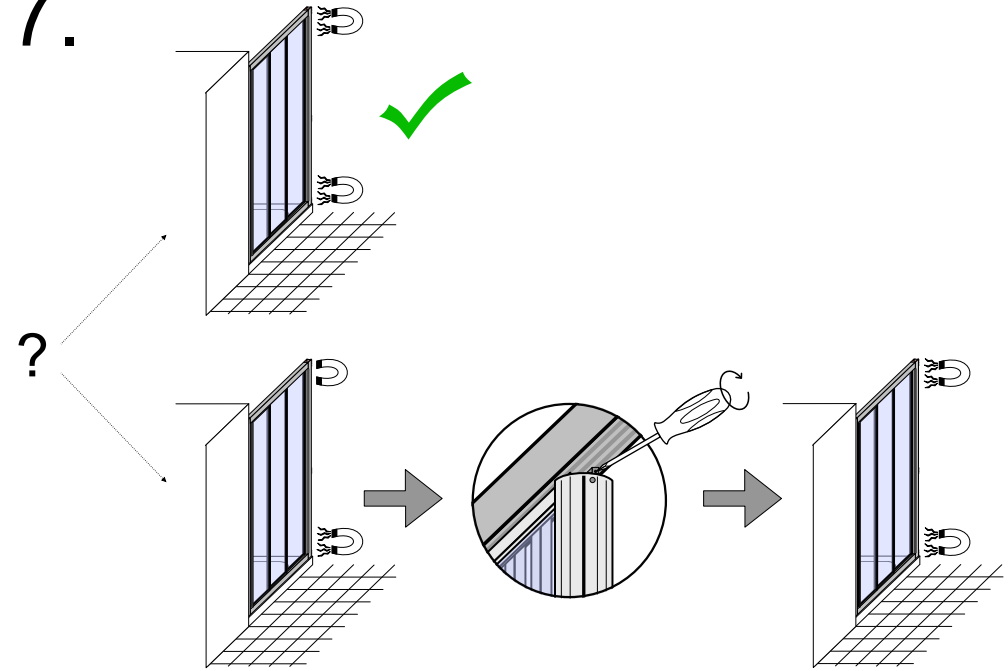
15.



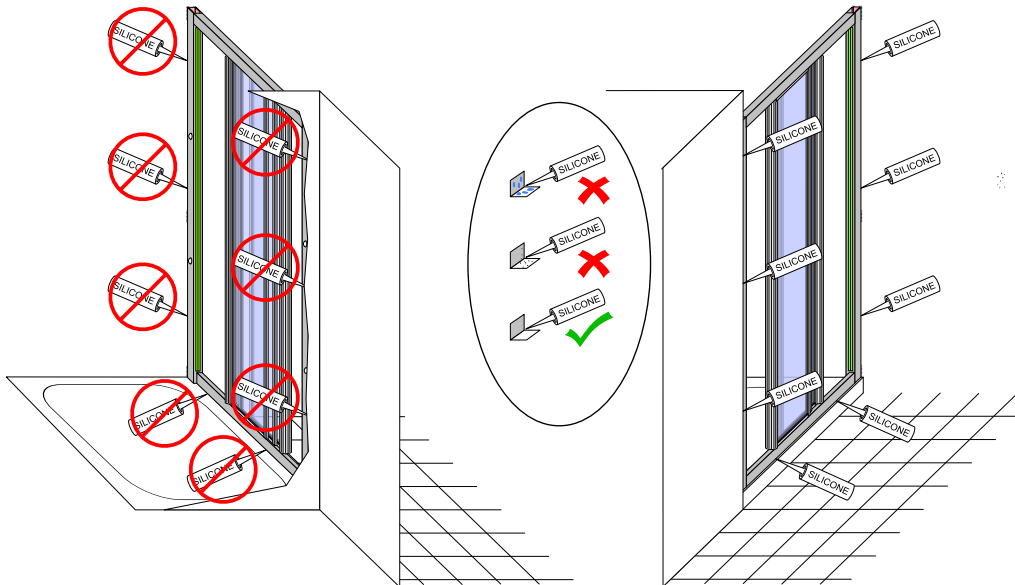
16.



17.



18.



19.

