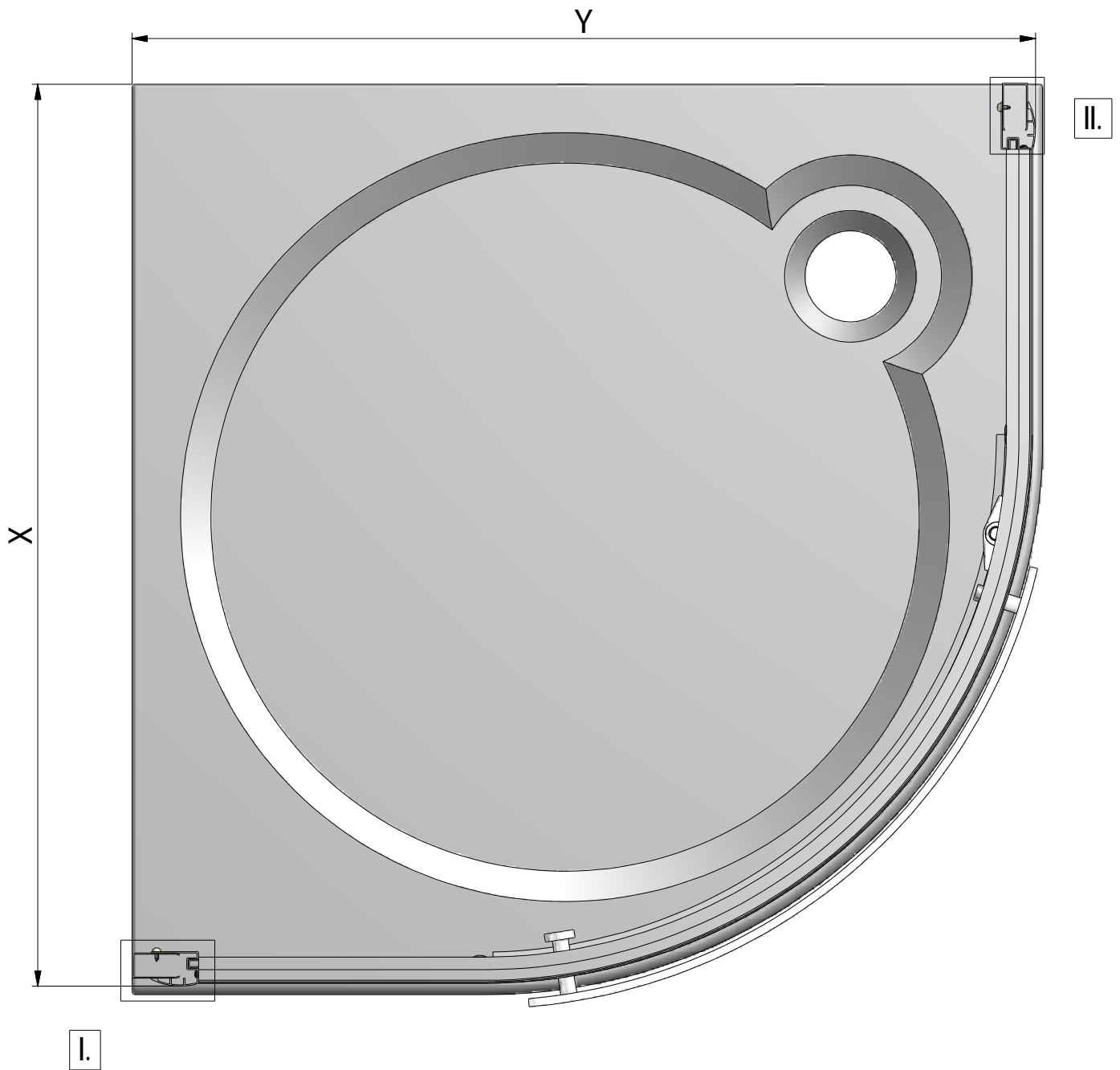
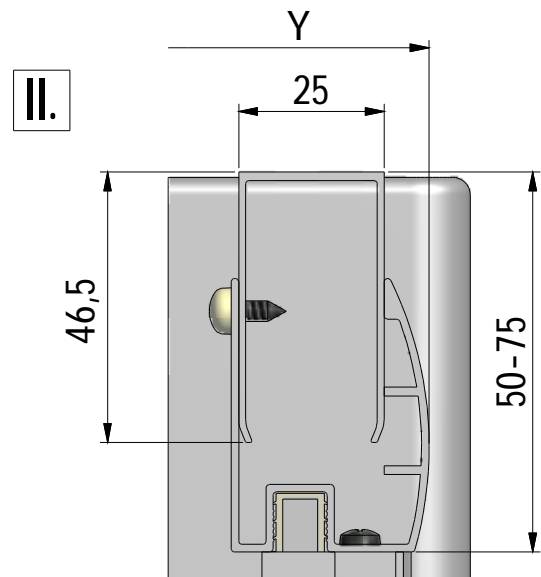
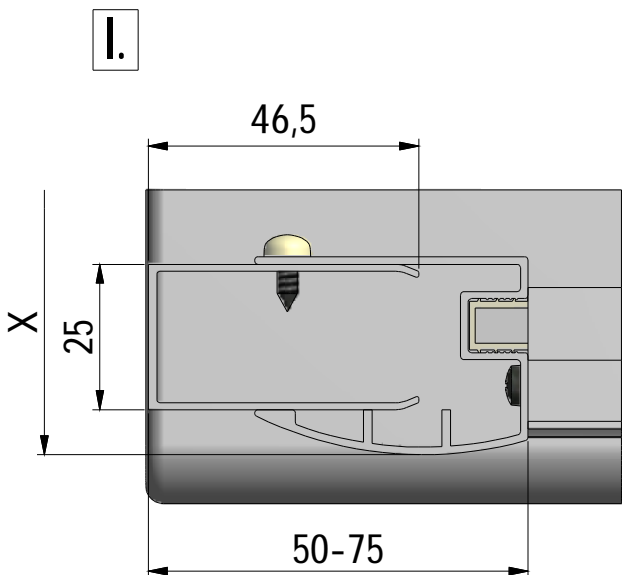


PXRO1

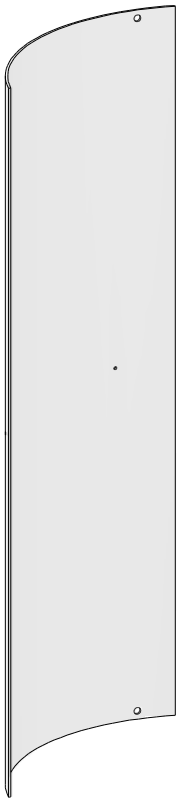




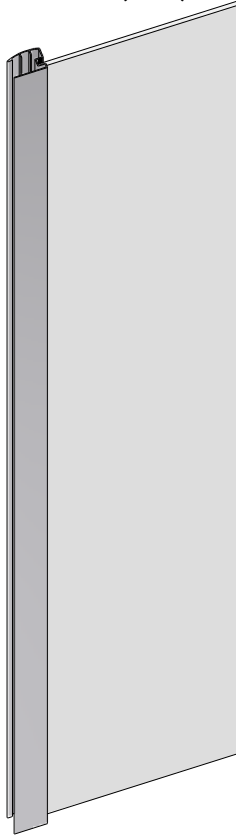
	X (MIN-MAX) mm	Y (MIN-MAX) mm
900	875-900	875-900



1. 1x (MA3576)



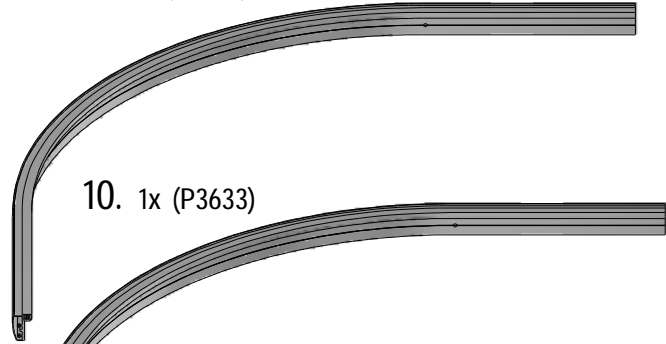
2. 2x (V164)



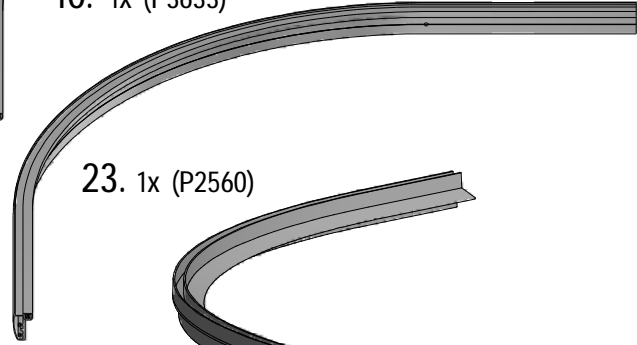
3. 2x (P2873)



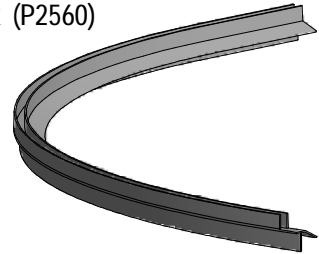
9. 1x (P3632)



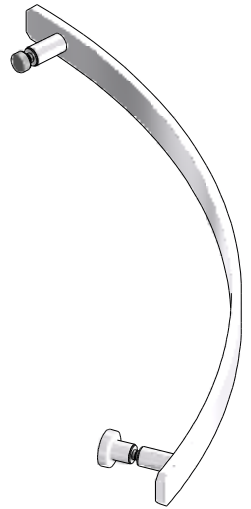
10. 1x (P3633)



23. 1x (P2560)



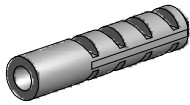
11. 1x (MA3612)



6. 12x (M1907)



4. 6x (M0511)



15. 1x (M0838)



n2,8

17. 6x (MA0121)



5. 6x (M0795)

n3,5x38

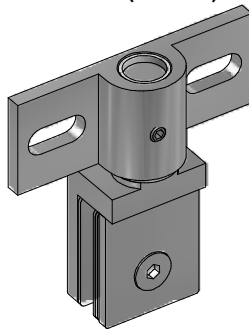


12. 6x (M0806)

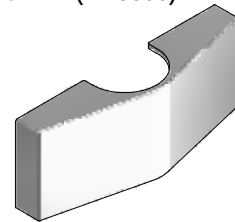
n3,5x9,5



13. 2x (MA3611)



14. 2x (MA3355)

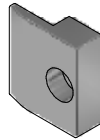


8. 8x (M0794)

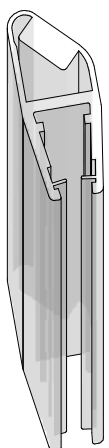
n3,5x32



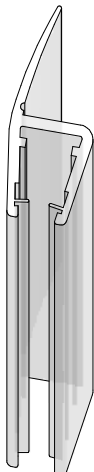
16. 4x (MA3354)



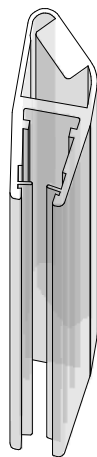
18. 1x (M4175)



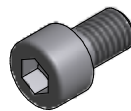
20. 1x (P2560)



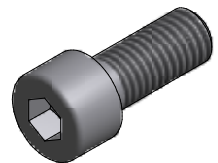
19. 1x (M4174)



21. 4x (MA0623)



22. 4x (MA3003)

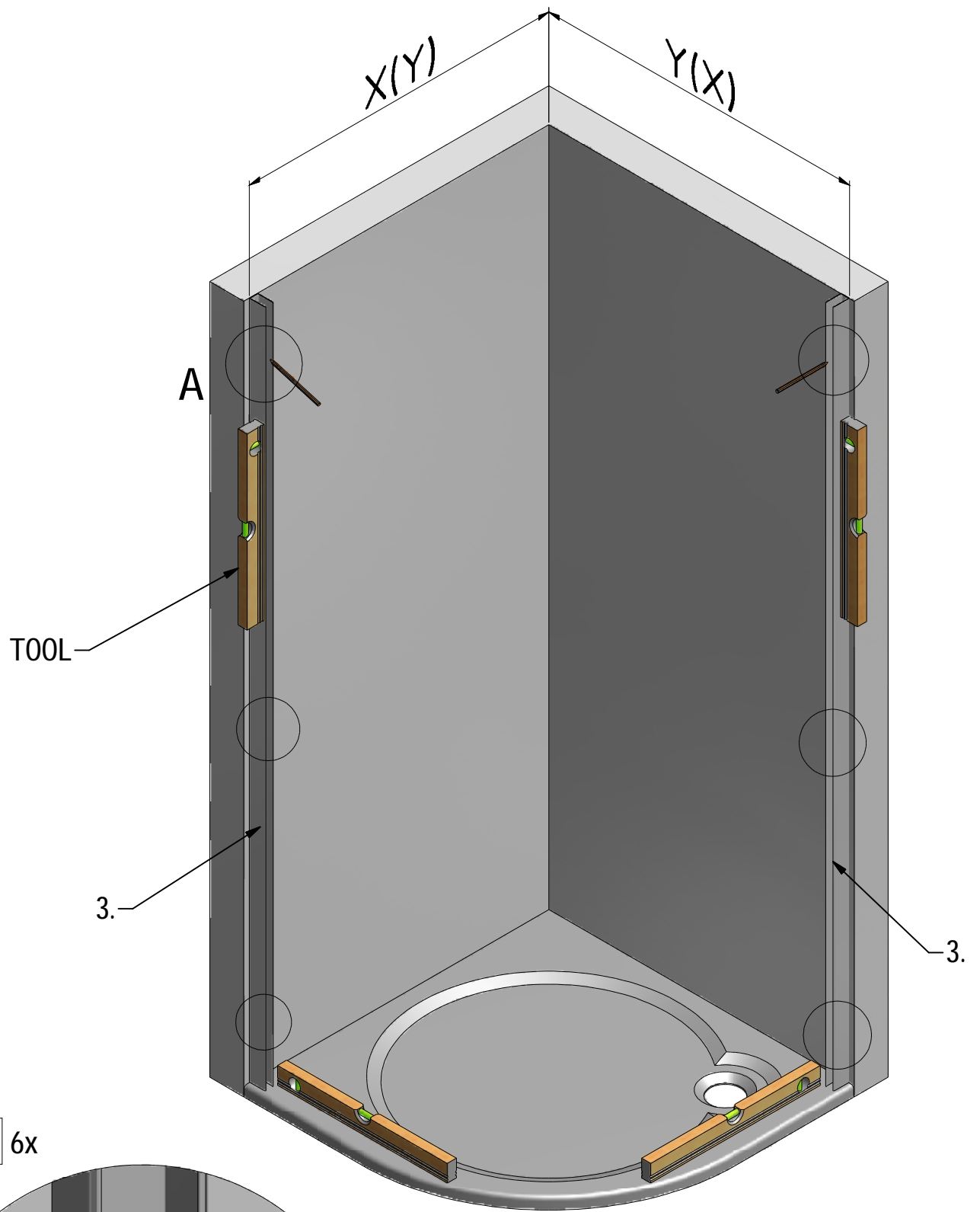


24.

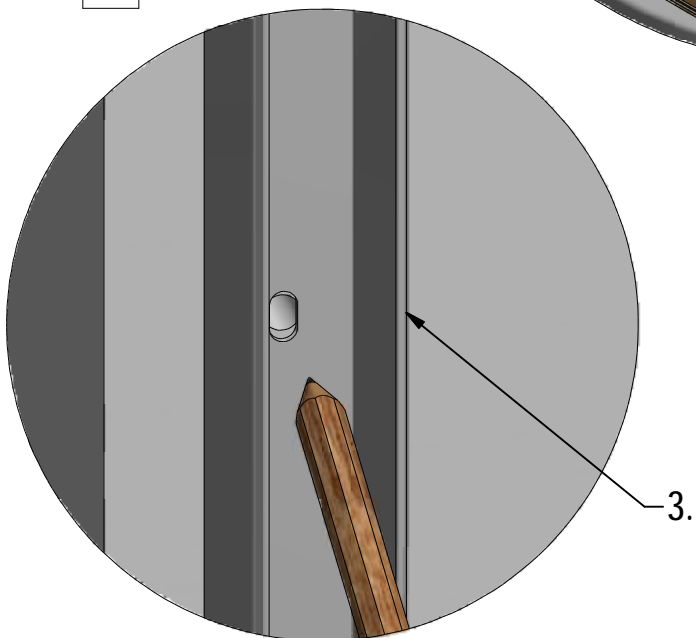


25.

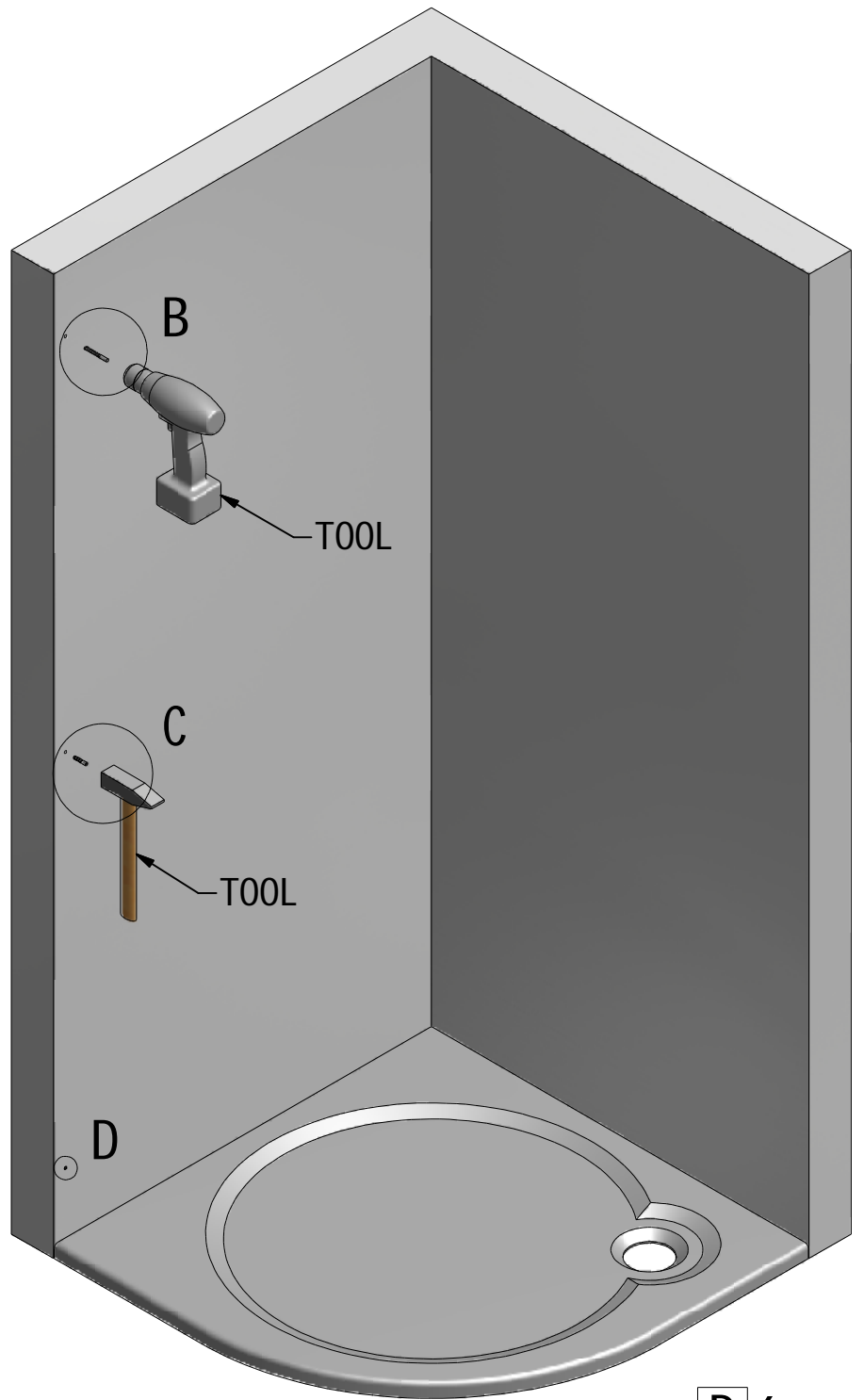
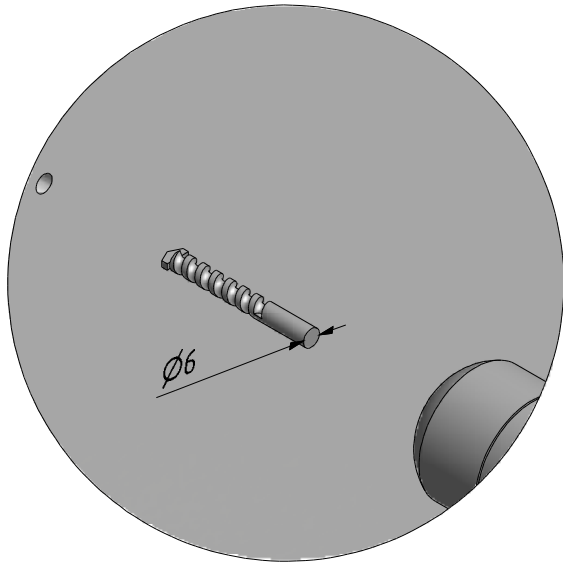




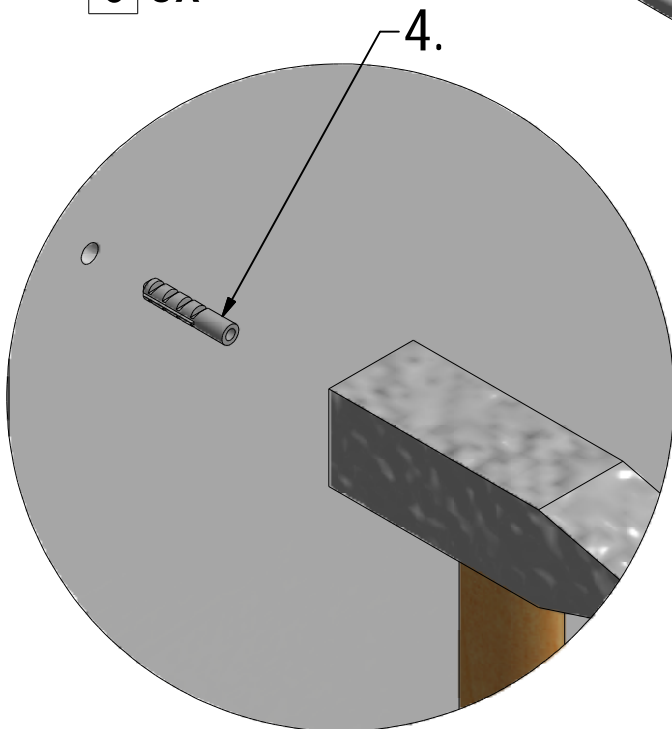
A 6x



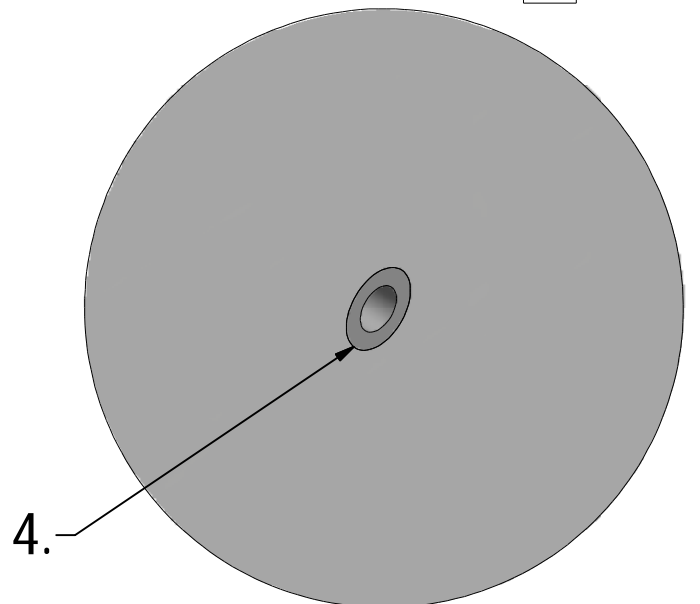
B 6x

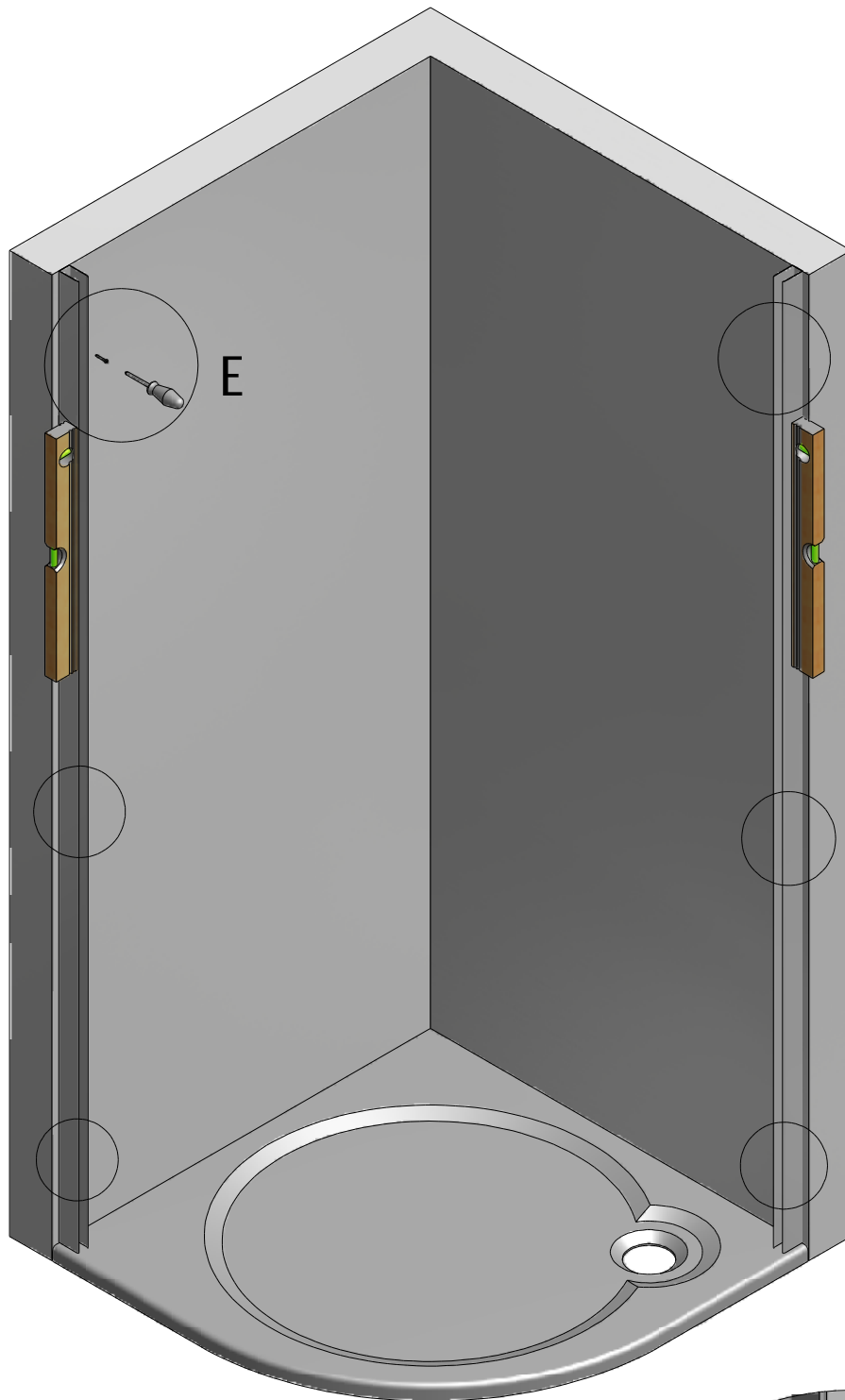


C 6x



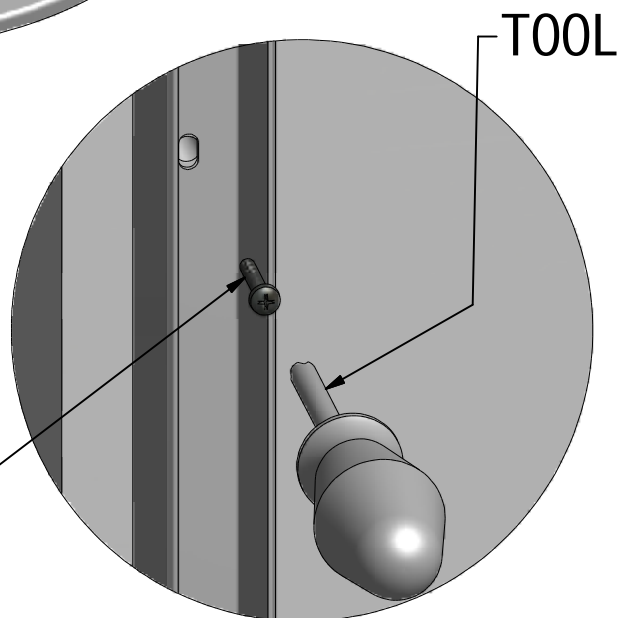
D 6x

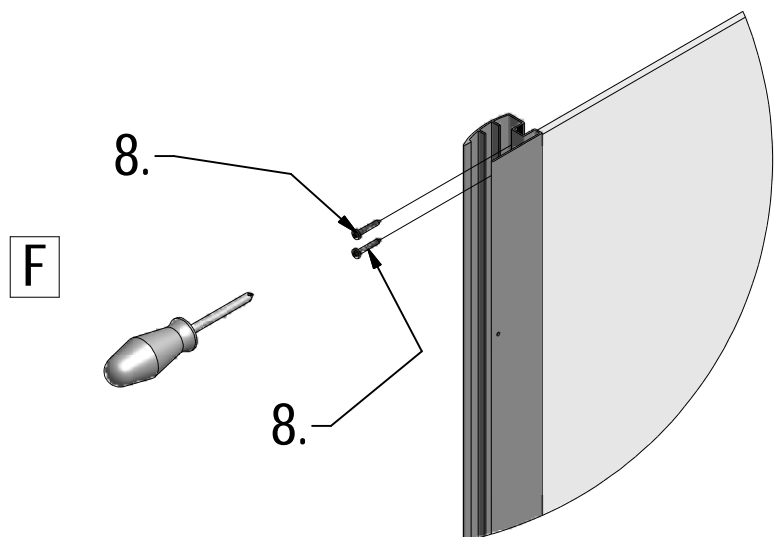
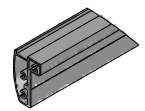
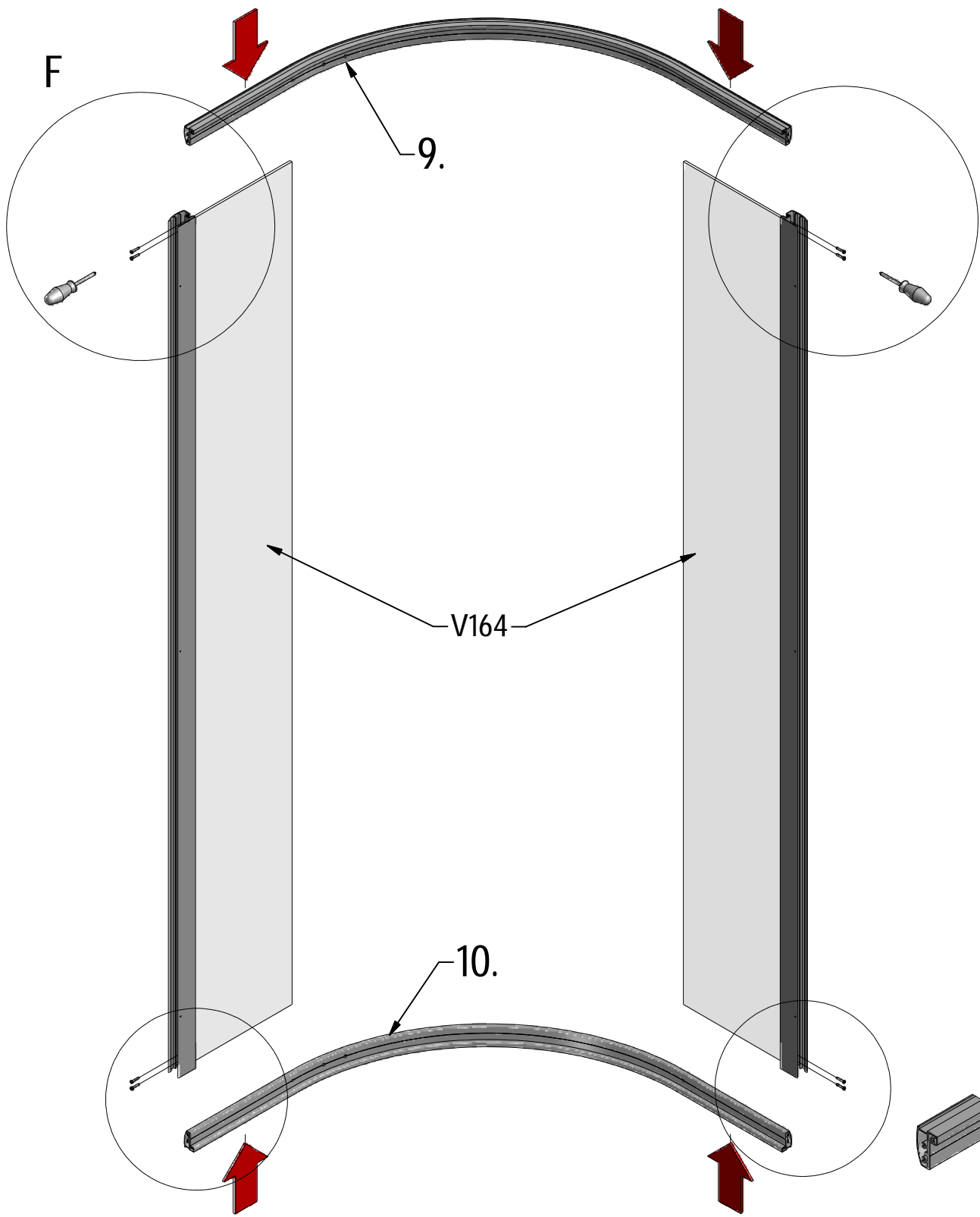


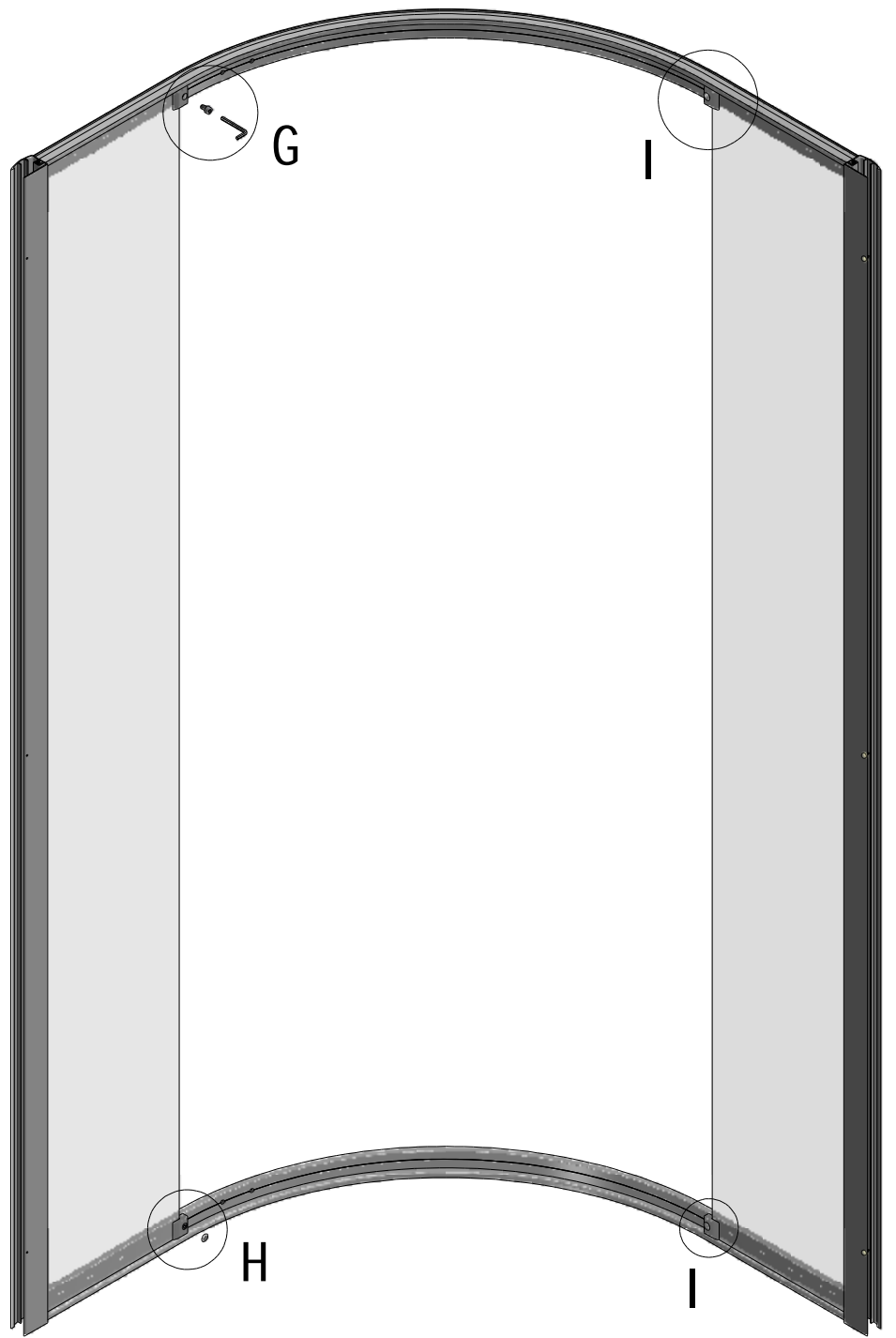


E 6x

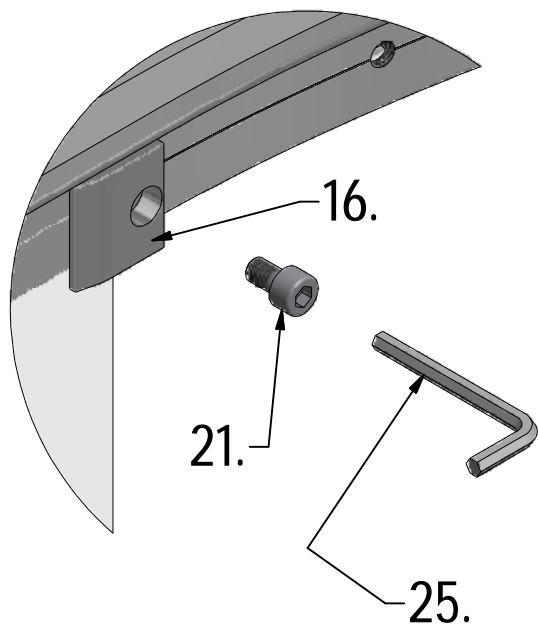
5.



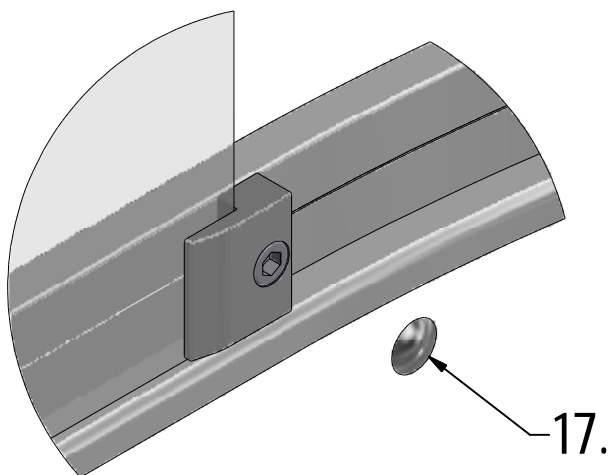




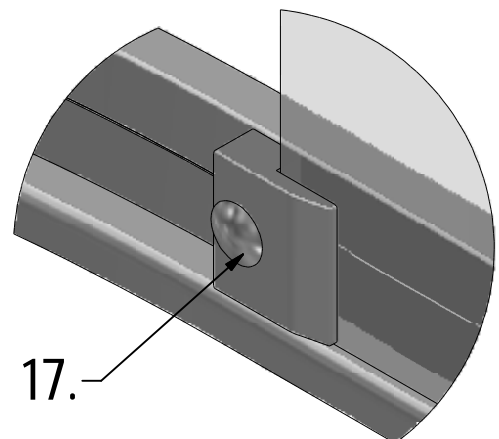
G 4x

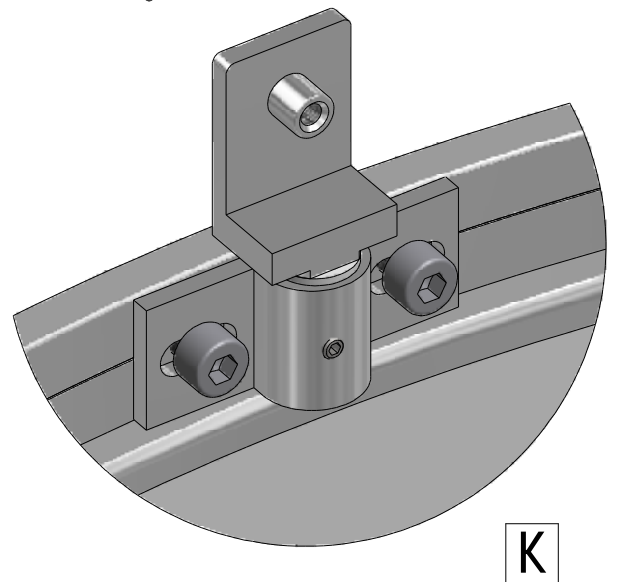
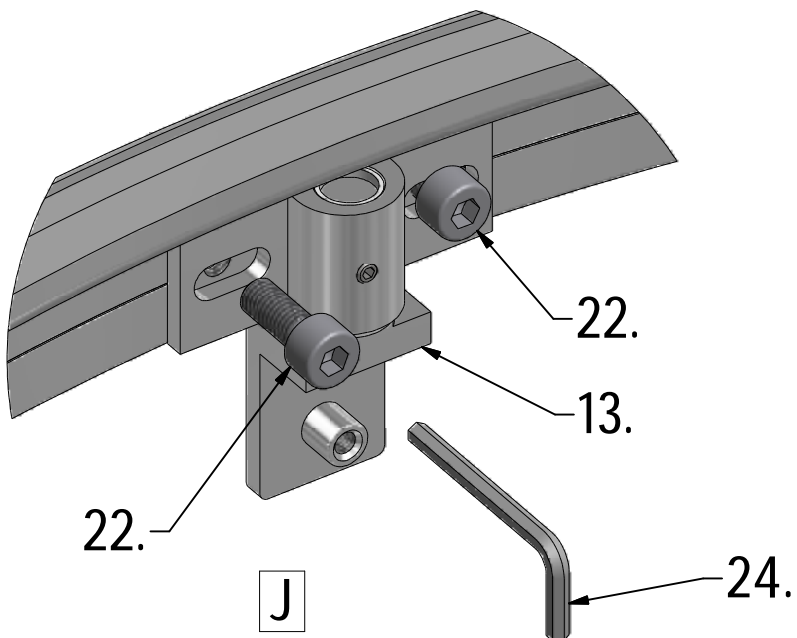
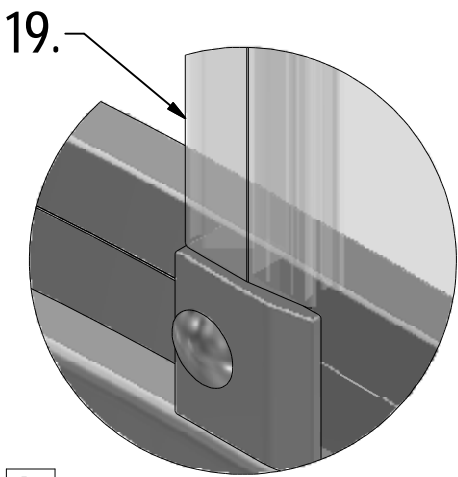
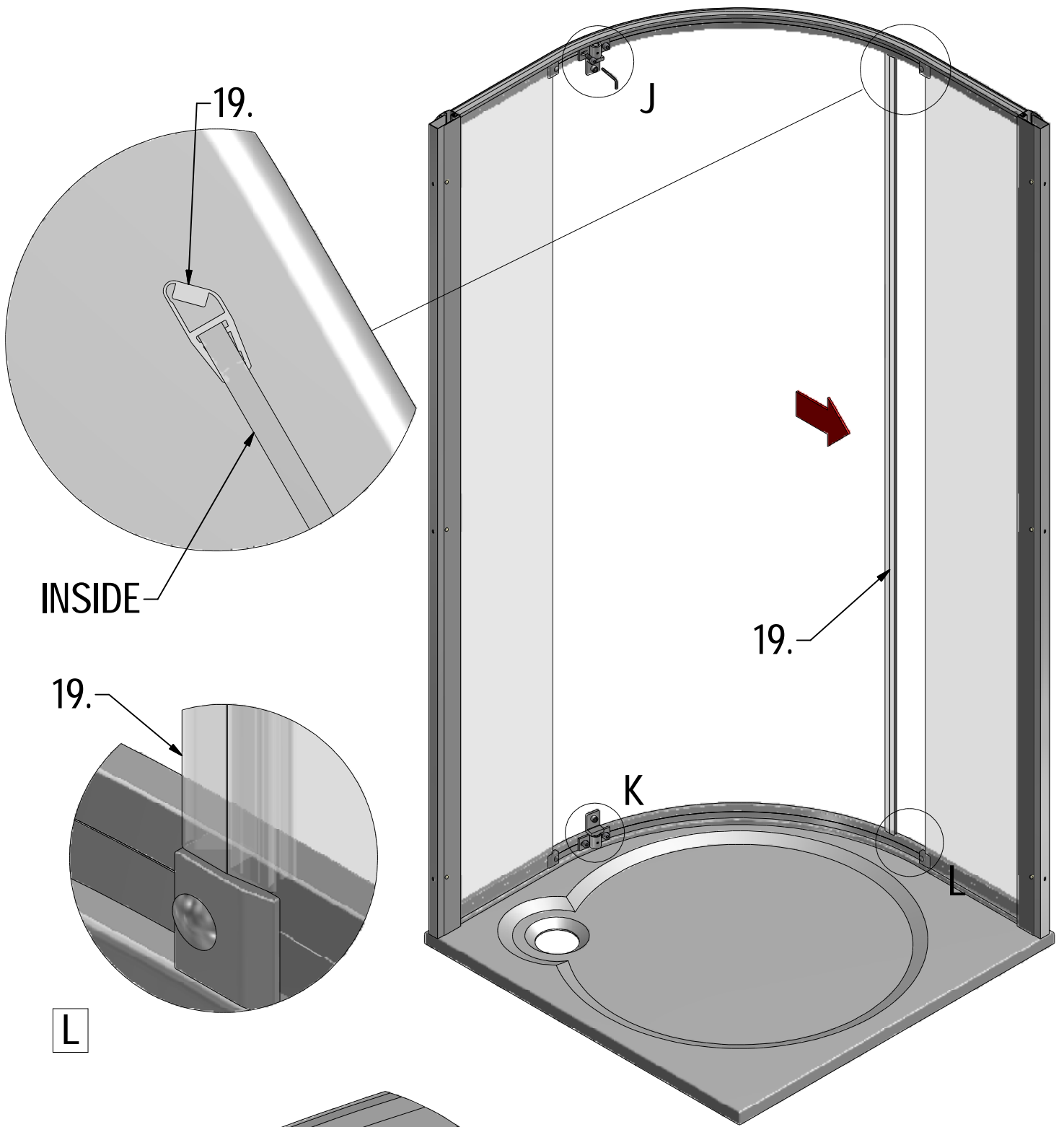


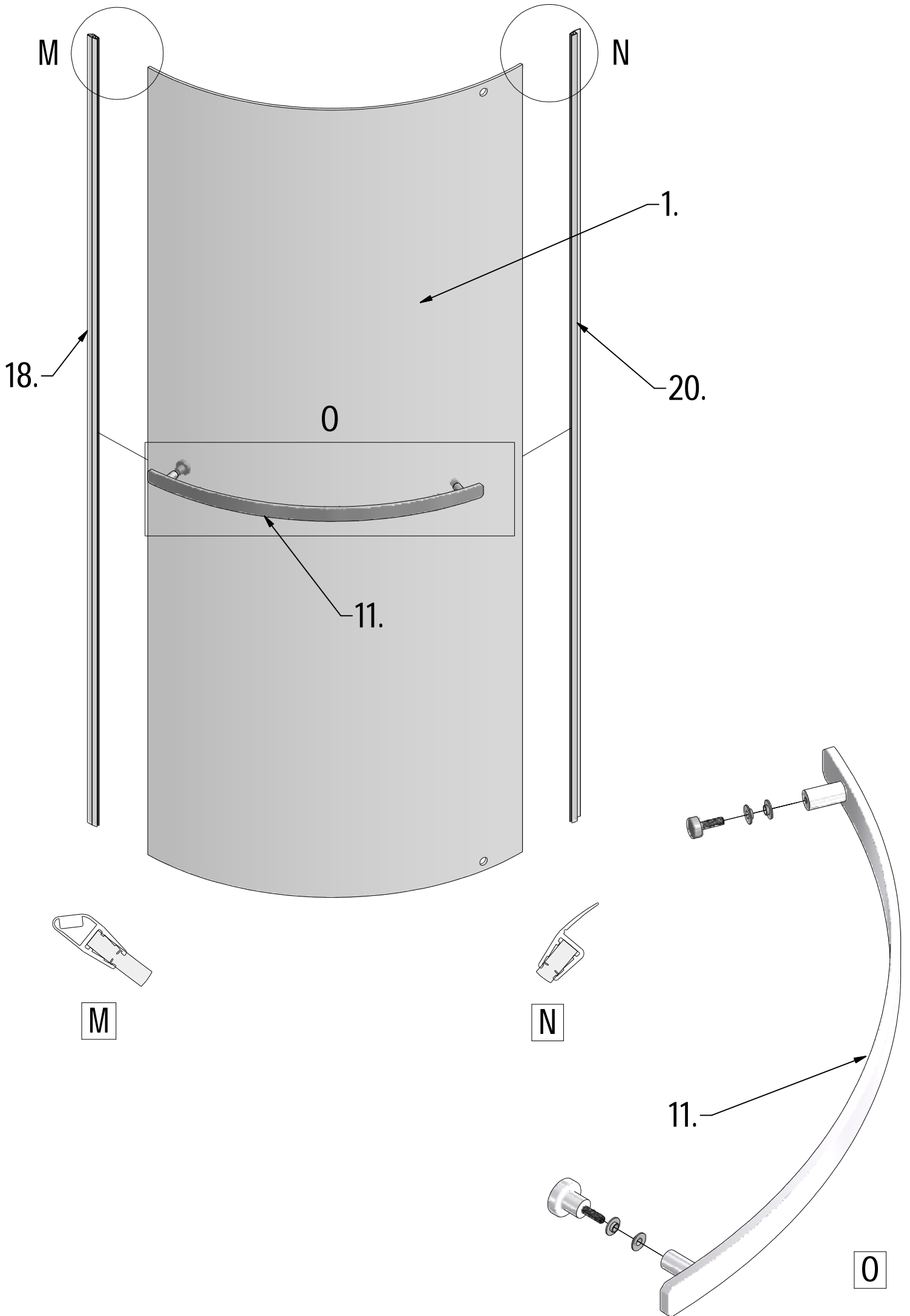
H 4x



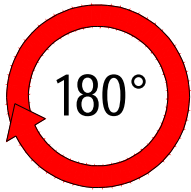
I 4x



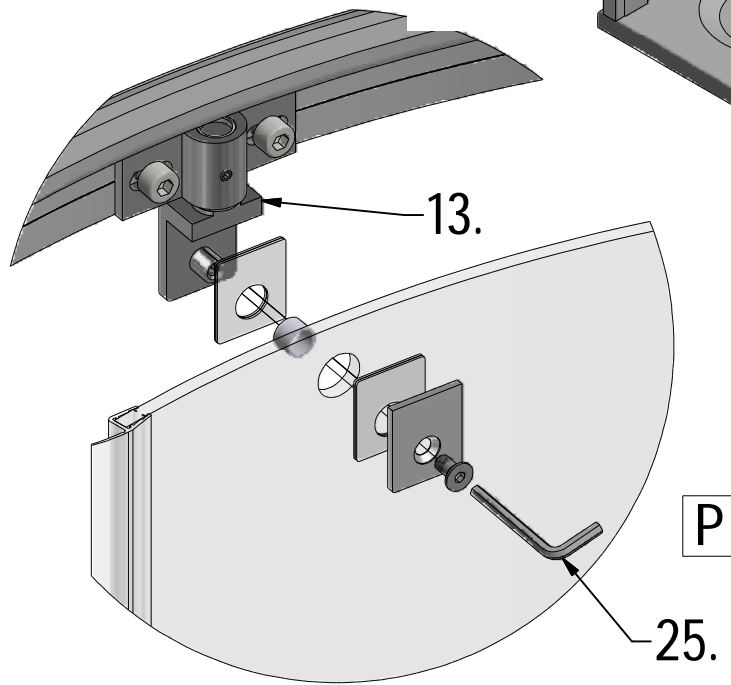
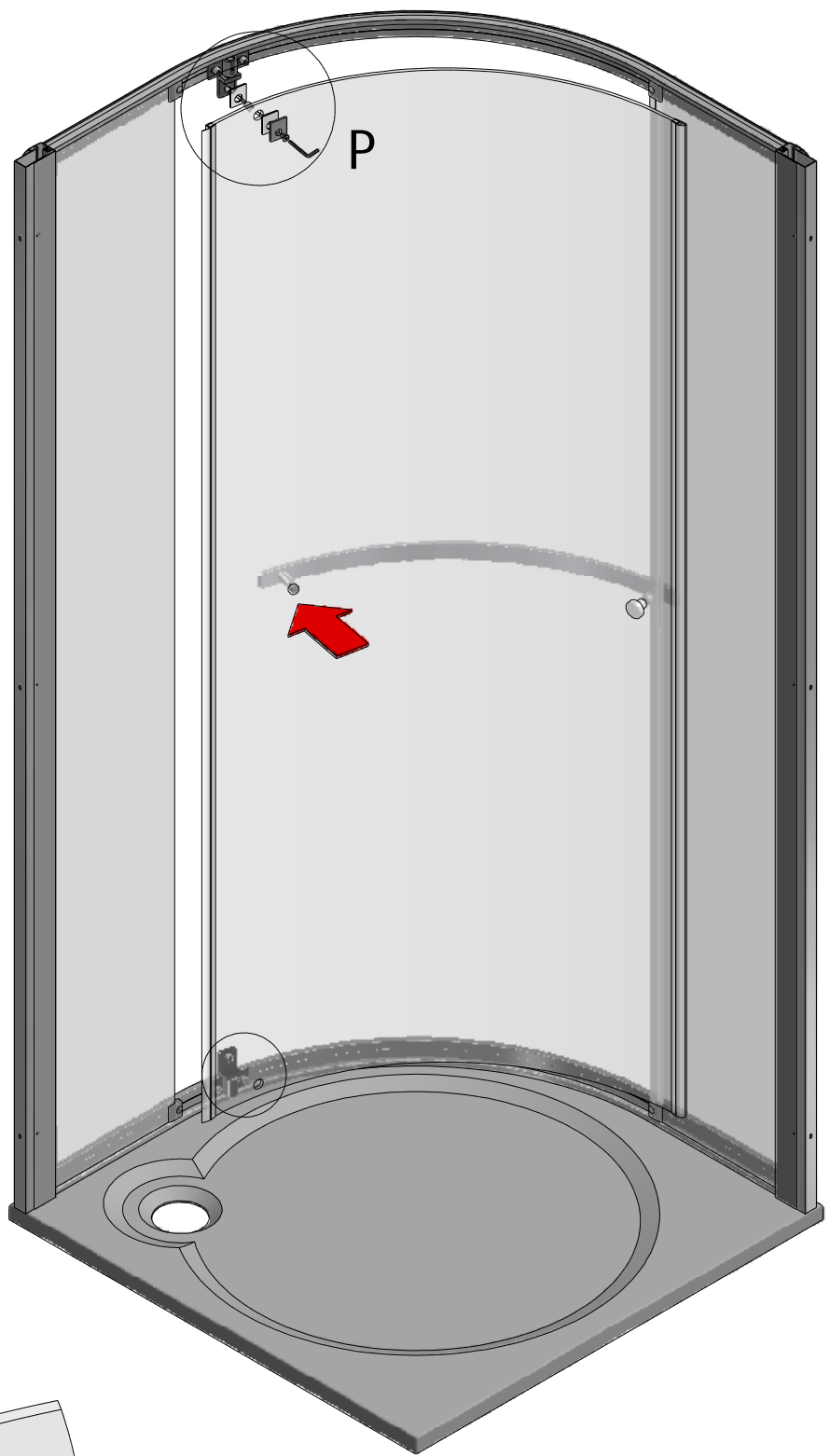
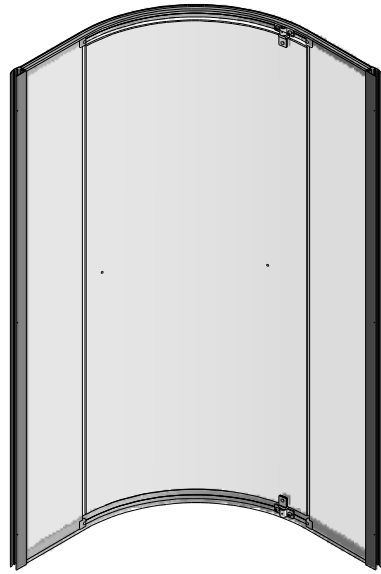




Right version



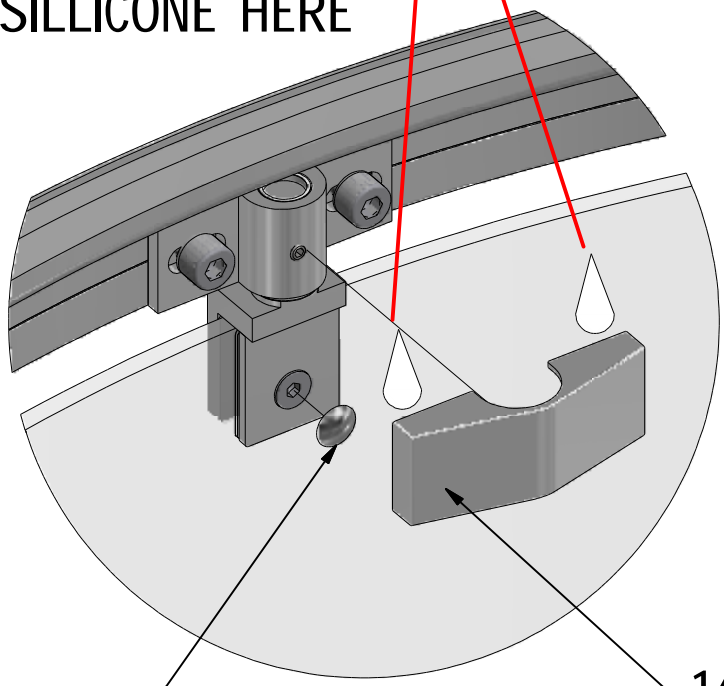
Left version





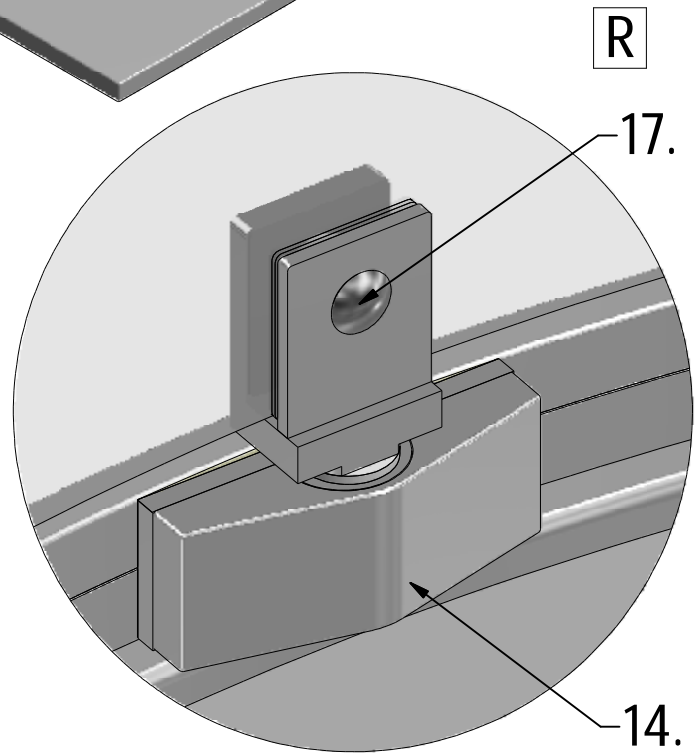
Q

SILLICONE HERE



17.

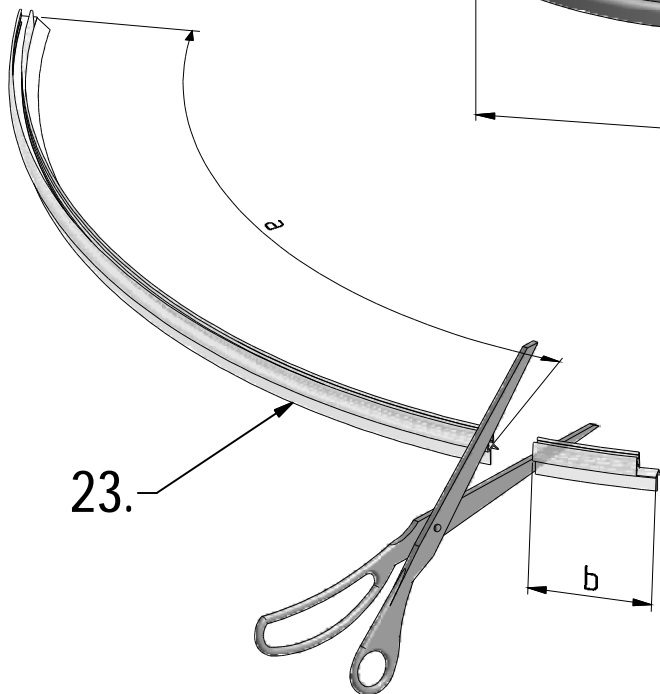
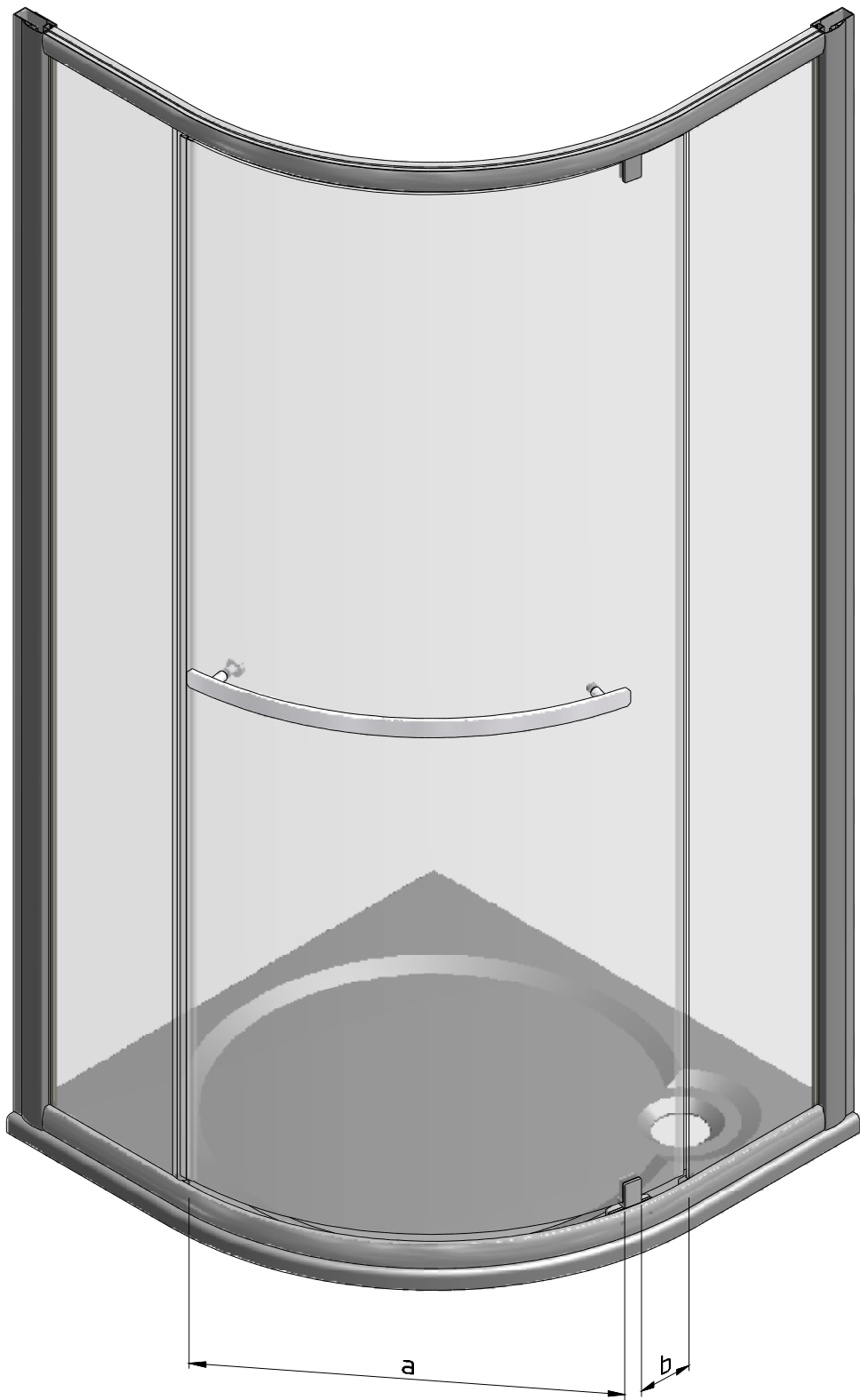
14.



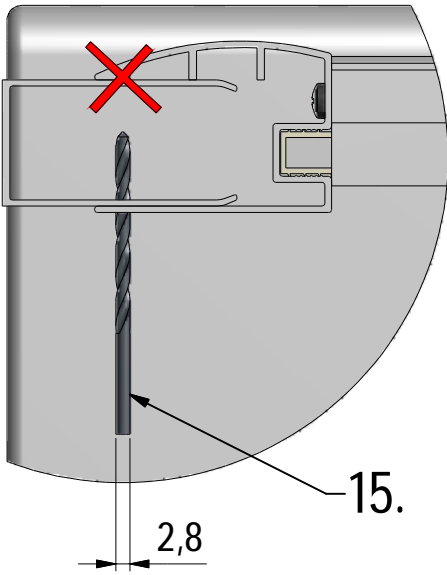
R

17.

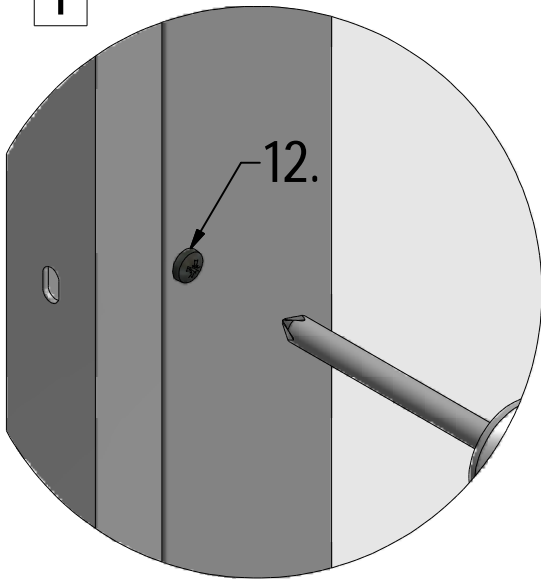
14.



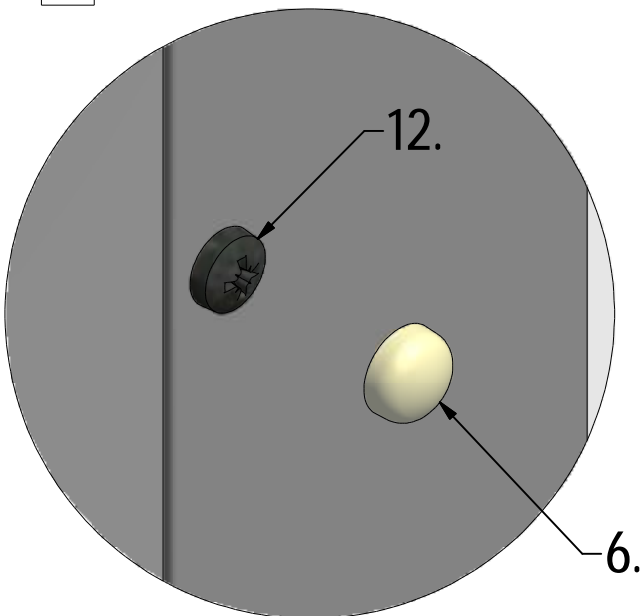
S



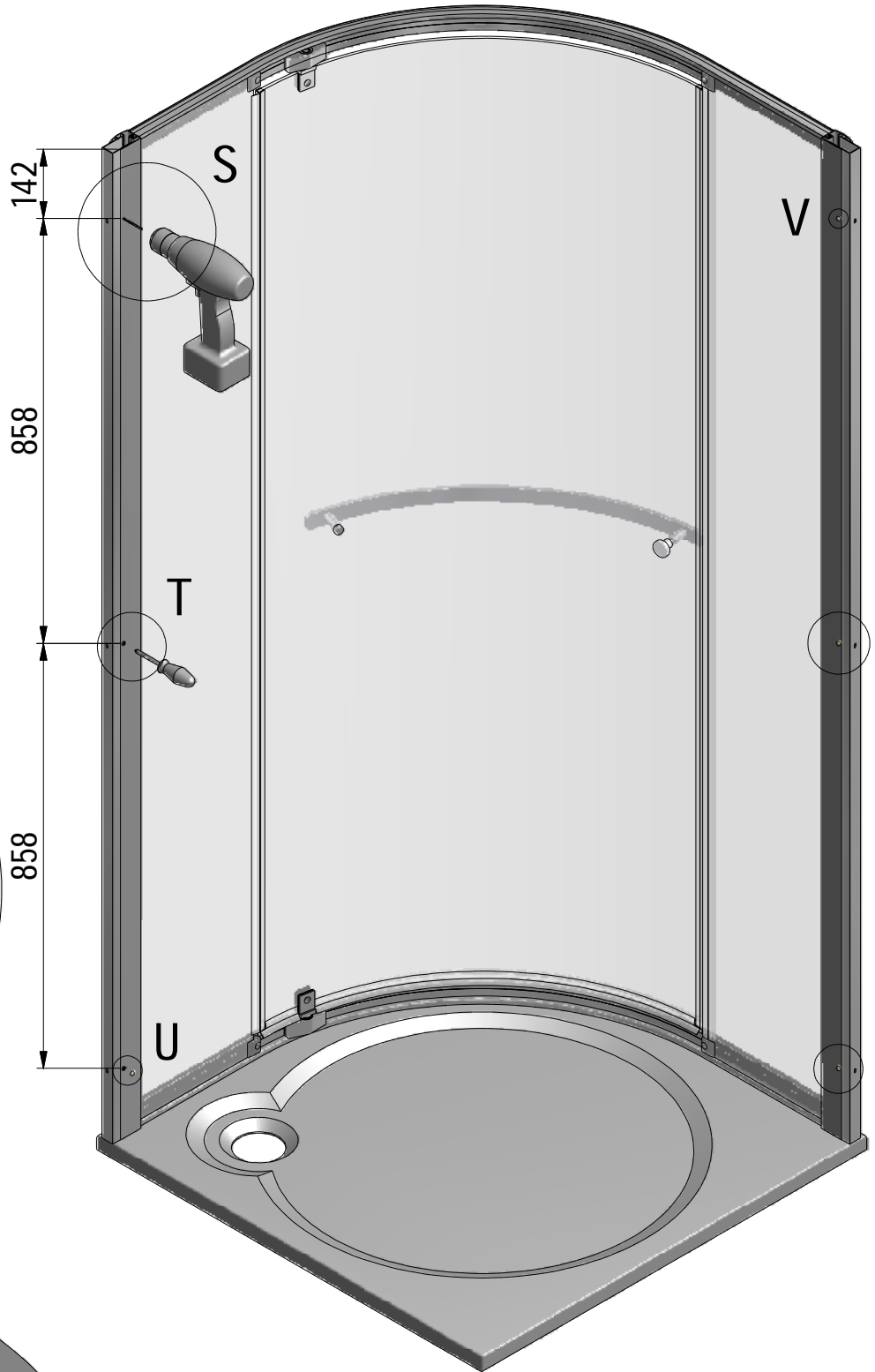
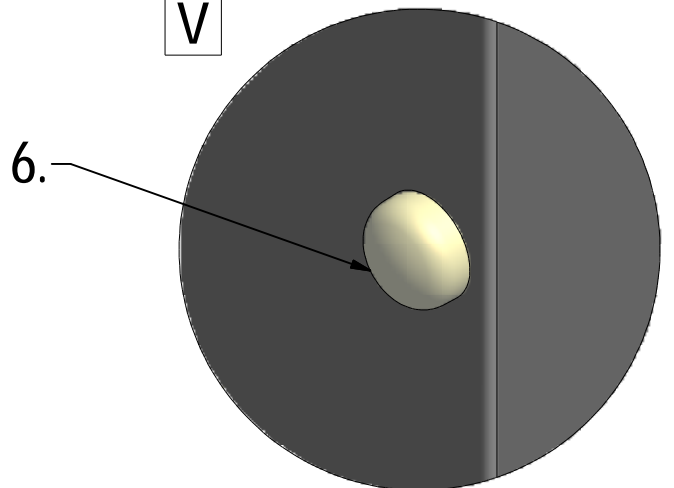
T

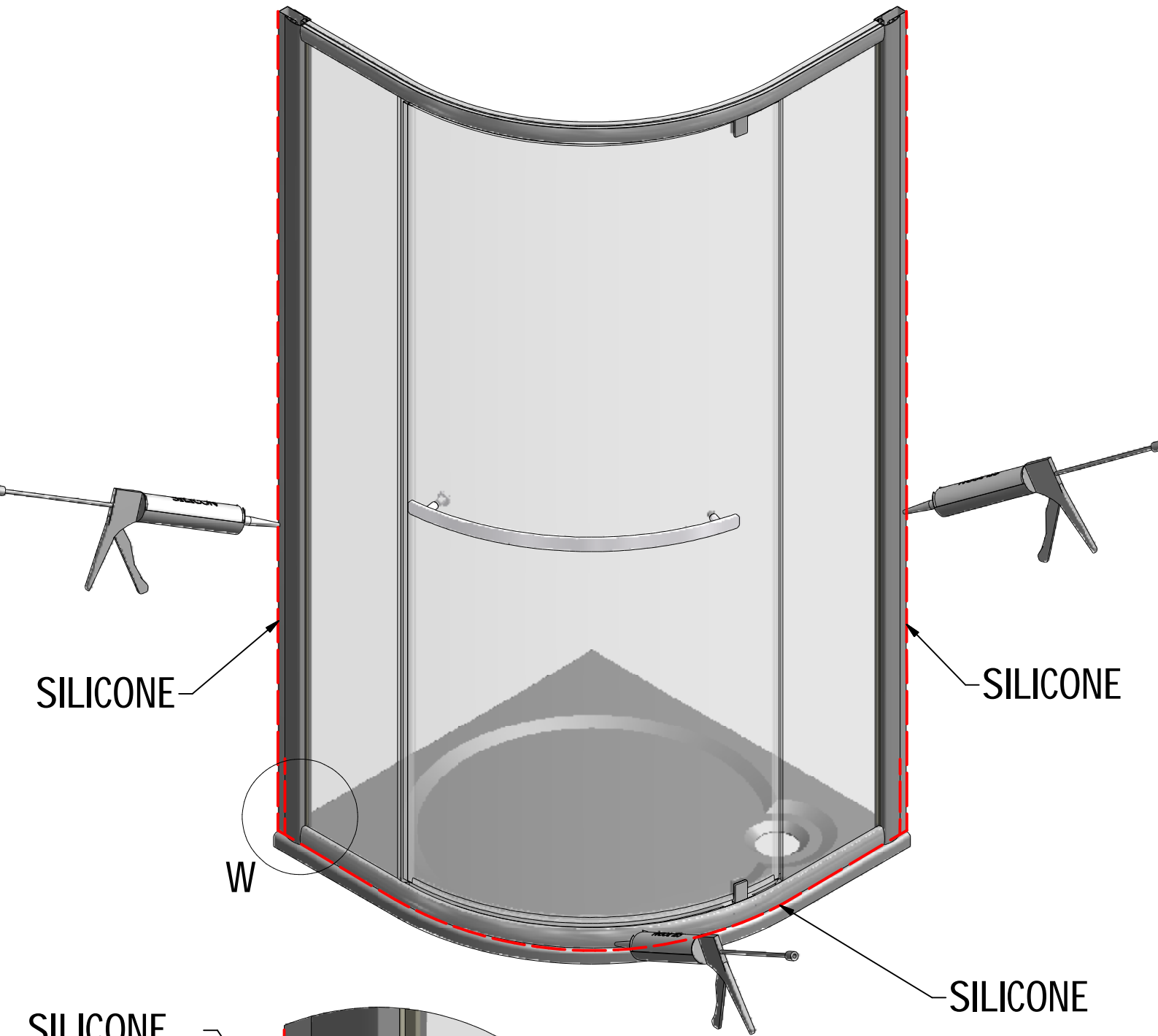


U



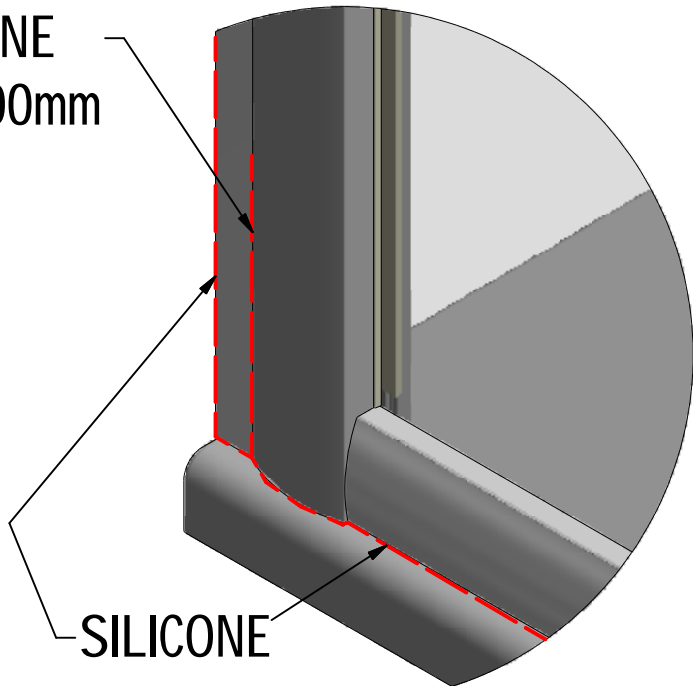
V

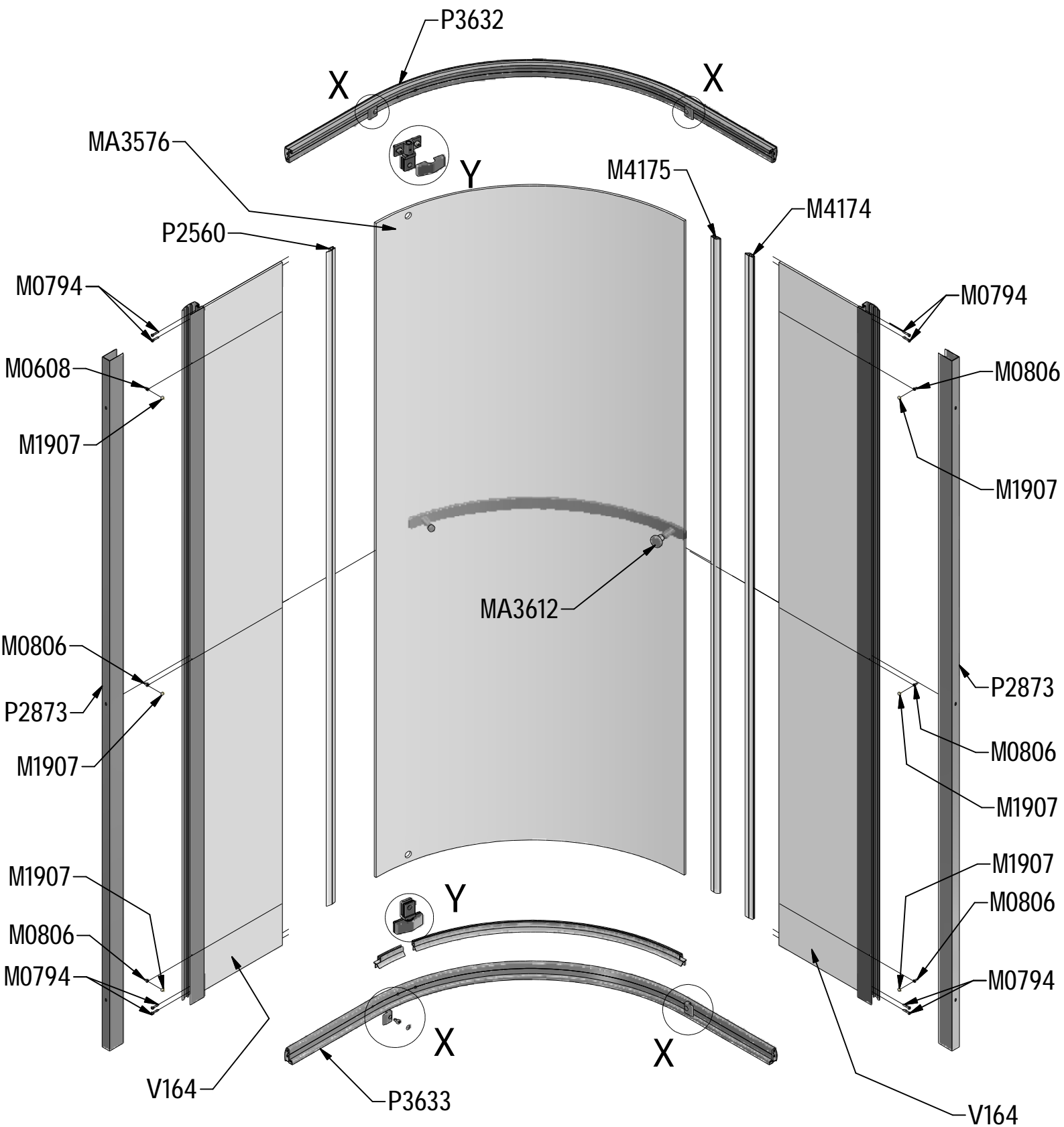




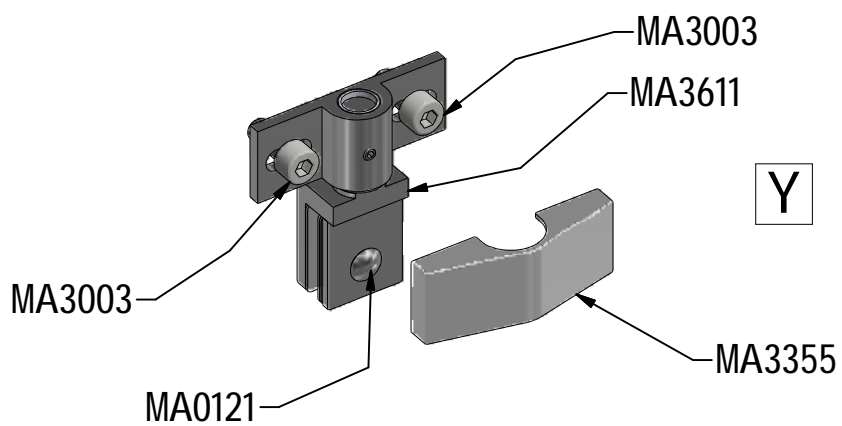
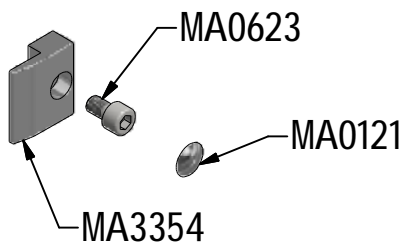
SILICONE
MIN 100mm

W





X



Y

V164	900	Left	ND03-0628
	900	right	ND03-0629