

MONTÁŽNÍ A UŽIVATELSKÝ NÁVOD

VANOVÁ ZÁSTĚNA PREMIUM-NEW

NVZKR 2/90



POKYNY PŘED MONTÁŽÍ VÝROBKU

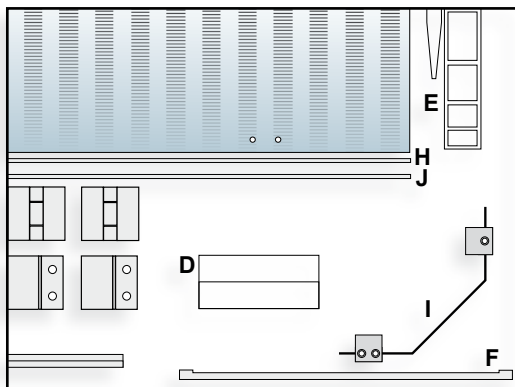
Zástěna je dodávána předpřipravena s nasazenými těsnícími lištami. Před rozbalením překontrolujte výrobek, zda nedošlo k porušení obalu s následným poškozením nebo ztrátou některé části při přepravě.

Pozor při manipulaci se sklem, vždy pokládejte na měkkou podložku.

Plocha skla je z jedné strany ošetřena povrchovou úpravou WATER-OFF a je označena nálepkou, skla montujte tak, aby nálepka směřovala dovnitř sprchového koutu.

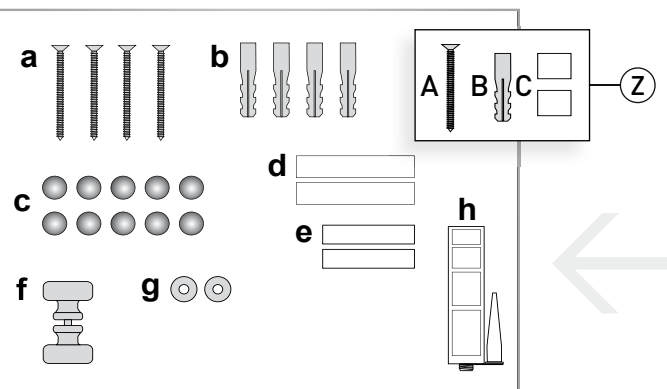
POPIS DÍLŮ KOMPLETU

A) Skleněný díl s lištami	1 ks
Skleněný díl bez lišt	1 ks
B) Pant	2 ks
C) Upevňovací díl pevný	2 ks
D) Montážní příslušenství	1 ks
E) Silikonový tmel	1 ks
F) Prahová lišta chrom	1 ks
G) Těsnící profil	1 ks
Doplňek	
I) Vzpěra	1 ks



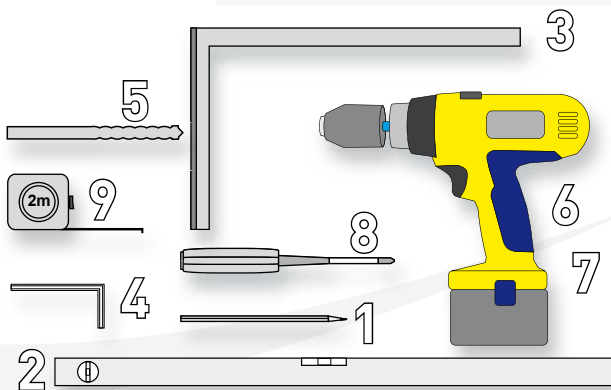
MONTÁŽNÍ PŘÍSLUŠENSTVÍ

a) Vrut hl. kužel 4x50	4 ks
b) Hmoždinka \varnothing 8 mm	4 ks
c) Krytka šroubu	10 ks
d) Vymezovací podložka	2 ks
e) Podložka 3mm	2 ks
f) Madlo	1 ks
g) Podložka madla	2 ks
h) Silikonový tmel	1 ks
Z) Příslušenství k sadě vzpěra (I)	2 ks
A) Vrut hl. kužel 5x50	1 ks
B) Hmoždinka \varnothing 8 mm	1 ks
C) Těsnění vzpěry	1 ks

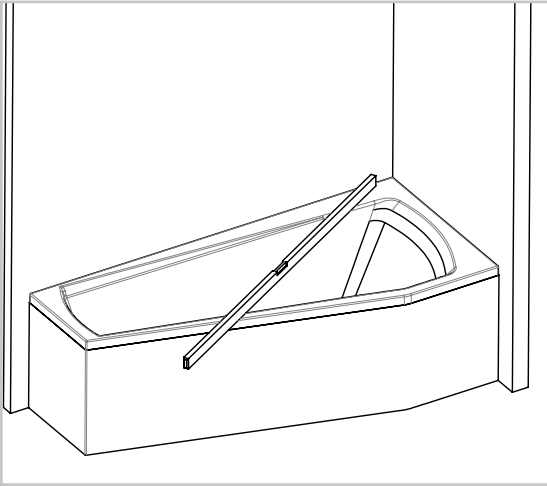


NÁŘADÍ PRO MONTÁŽ

- 1) Tužka
- 2) Vodováha
- 3) Úhelník
- 4) Inbusový klíč 3 a 4
- 5) Vrták do zdi \varnothing 8
- 6) Vrtačka s příklepem
- 7) Akuvrtačka
- 8) Šroubovák křížový
- 9) Svinovací metr



1.



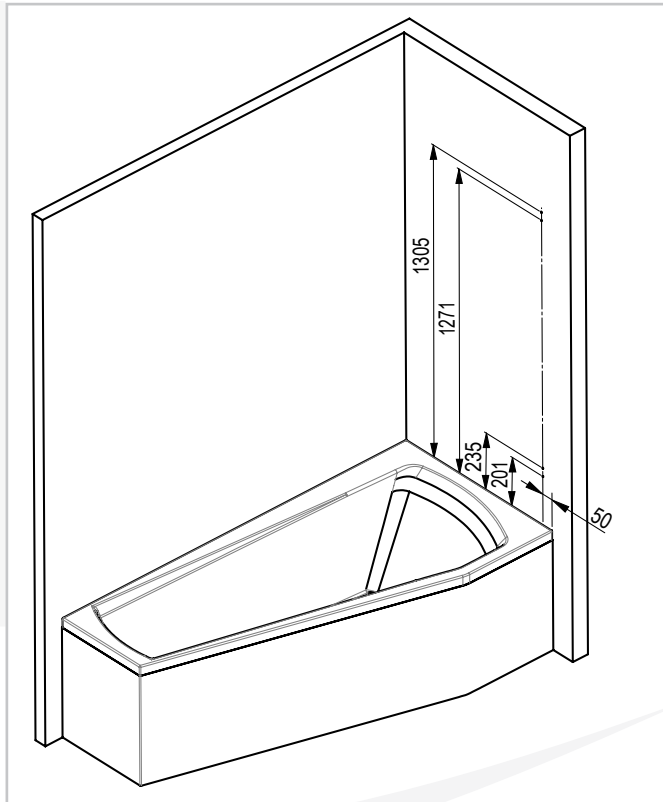
← Zástěnu montujte na definitivně připevněnou a do vodováhy ustavenou vanu, stěny musí být hotově obloženy.

2.

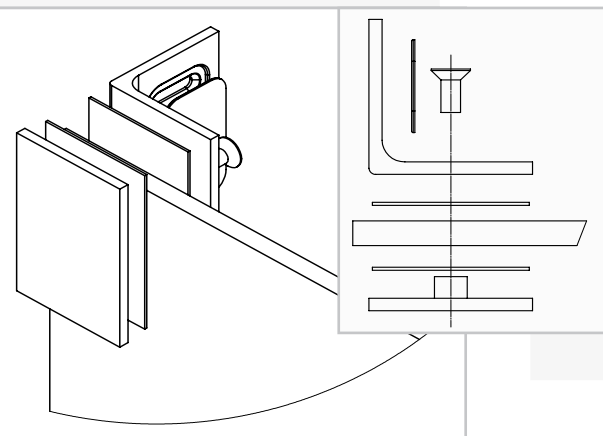
→ Na stěnu narýsujte osy otvorů pro upevňovací hmoždinky – kolmice k vaně ve vzdálenosti 50 mm od okraje vany, označte rozteče viz. nákres str. 8.

Vyvrtejte otvory pro hmoždinky $\varnothing 8$ do hloubky 60 mm, osadte hmoždinky „b“.

Při vrtání pozor na rozvody elektřiny, vody a plynu!



3.

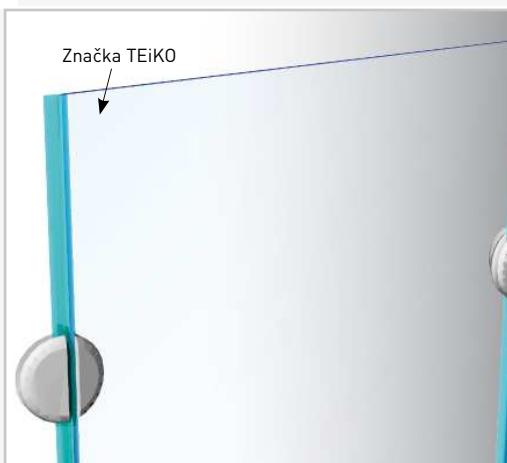


Na pevné stěny s nasazenými těsnícími lištami namontujte stěnové upevňovací díly a panty - umístění viz. dále.
Z obou stran skla vždy použijte plastovou těsnící podložku.

Pevné sklo je označeno jedinou značkou výrobce, která je umístěna v horním rohu u hrany na straně pantů.

Upevňovací díly jsou montovány na skla směrem dovnitř sprchového koutu, panty pro připevnění křídla jsou rovněž z vnitřní strany sprchového koutu, z vnější strany jsou příložné desky.

4.



5.



Ustavte připravenou skleněnou stěnu na vanu pomocí podložek „e“ 3 mm. Přišroubujte vruty „a“, překontrolujte ustavení skleněné stěny vůči zdi, případně vypoďte upevňovací díly podložkami „h“ z vnější nebo vnitřní strany tak, aby sklo bylo rovnoběžné s okrajem vany.

7.



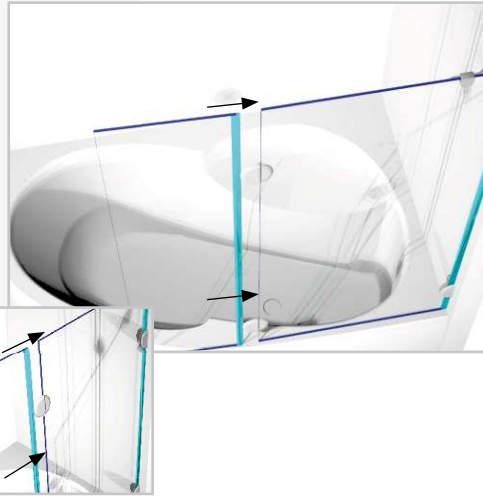
Vodováhou překontrolujte ustavení horní hrany stěny do roviny a svislou polohu hrany skla na straně pantů.

Případné odchytky opravte – povolte šrouby příložné desky upevňovacích stěnových dílů a celou skleněnou stěnu ustavte do požadované polohy.

Utáhněte šrouby. Těsnění má být mírně stlačené po celé výšce.

8.

Z pantů na straně křídla demontujte příložné desky, ponechejte dvě těsnící podložky a nasuňte křídlo.



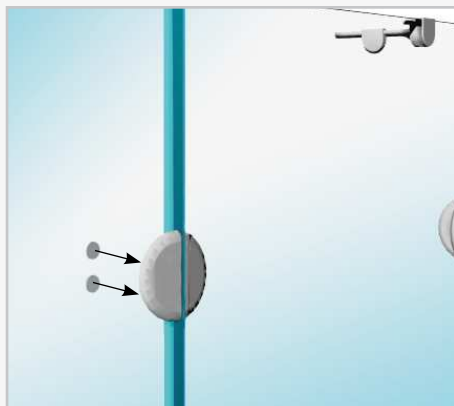
9.



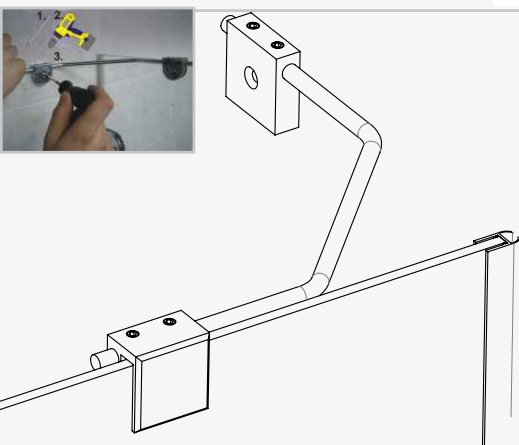
Přiložte dvě těsnící podložky, příložnou desku a lehce dotáhněte šrouby. Ustavte horní hranu skla do jedné roviny s pevnou stěnou, stranově dotlačte křídlo tak, aby v zavřené poloze bylo svislé těsnění mírně zmáčknuté a dotáhněte šrouby.

10.

Nasuňte chromované krytky "c" na šrouby s vnitřním šestihranem.



11.



Sestavte vzpěru, nasuňte na pevnou stěnu, ustavte do roviny, označte polohu středu otvoru na stěnu.

Vyvrtejte otvor $\varnothing 8$ do hloubky 60 mm a osadte hmoždinkou.

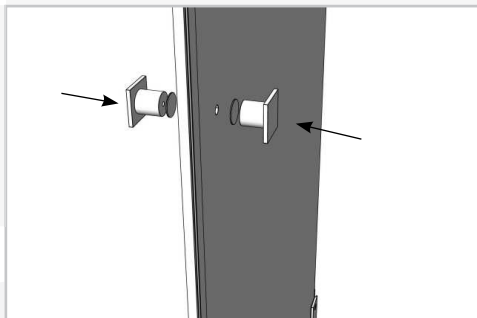
Přišroubujte držák vzpěry na stěnu pomocí vrutu "A". Zasuňte vzpěru a ustavte objímku vzpěry s těsněním vzpěry na sklo pevné stěny.

Utáhněte upevňovací šrouby objímky.

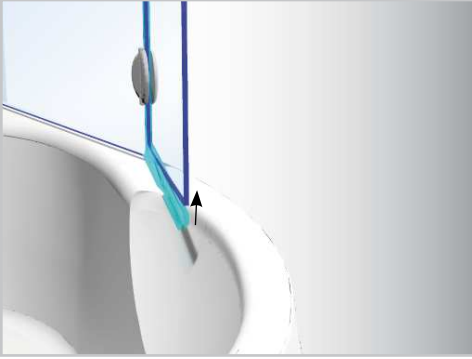
Dle potřeby ustavte posunutím vzpěry v držáku nebo objímce svislou polohu skla pevné stěny, zajistěte polohu vzpěry dotažením pojišťovacích šroubů z horní strany.

12.

Do předvrtaných otvorů křídla namontujte madlo „f“, podložte plastovými podložkami „g“.



13.



Na spodní hranu křídla nasuňte těsnící profil.

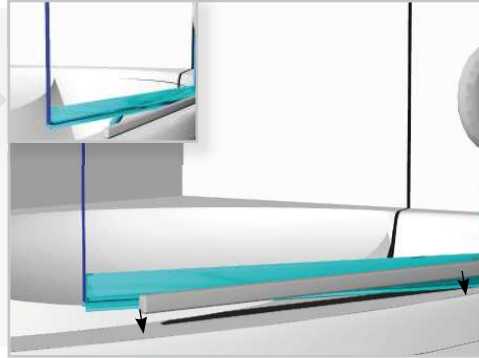
Ustavte prahovou lištu, musí ležet rovnoběžně s okrajem vany.

Lištu přilepte silikonovým tmelem k pevné stěně a k vaně.

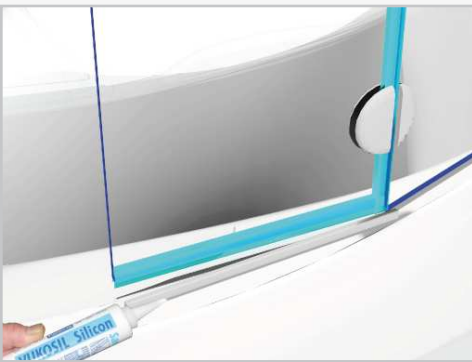
Pro tvarové vany (Medea, příp. další) je nutno před montáží lišty mírně ohnout konec lišty na straně pevného skla v místě zeslabení tak, aby konec lišty dosedl ke sklu.

Pozor! Nepoškodte povrch nevhodným nářadím!

14.



15.



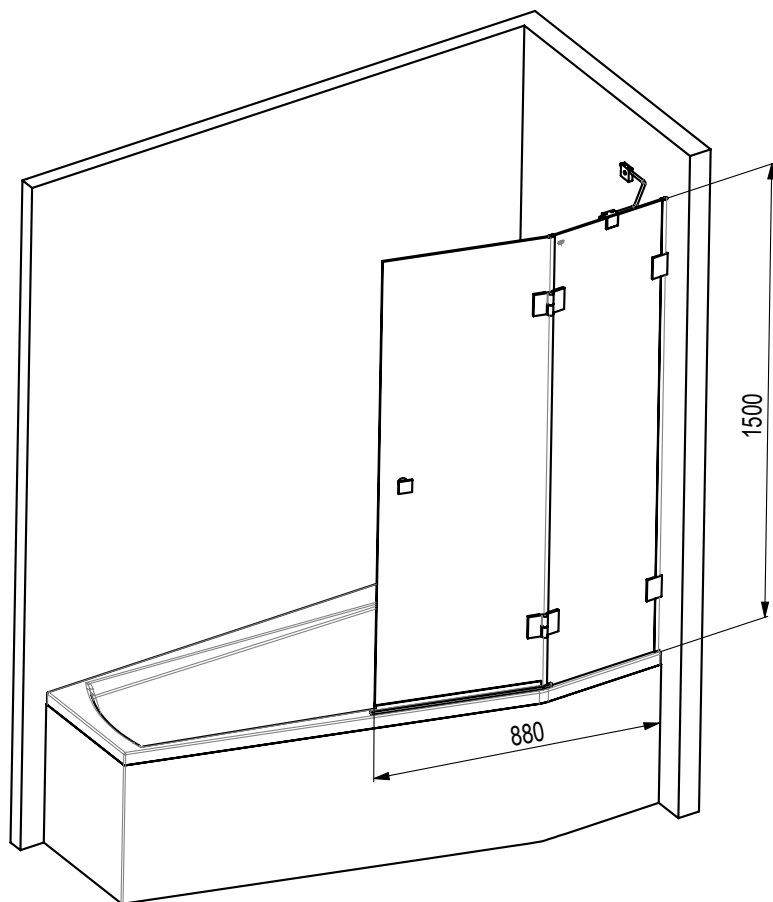
Provedte tmelení transparentním silikonovým tmelem:

- spáry mezi pevným sklem a vanou,
- spáry mezi vanou a prahovou lištou,
- případných mezer ve spárách obkladů a mezer mezi upevňovacími díly na stěně a svislou těsnící lištou.

TECHNICKÉ PARAMETRY

Výška vanové zástěny 1500 mm

Šířka vanové zástěny 900 mm



POKYNY K POUŽÍVÁNÍ VÝROBKU

- Pro správnou funkci doporučujeme výrobek čistit a udržovat.
- Pro čištění a údržbu doporučuje výrobce použít originální výrobky firmy TEIKO řady WATER OFF!
- Klouby pantů je nutno občas odmastit a vyčistit běžným saponátem.
- Dále doporučujeme klouby potříit lékařskou vazelínou nebo ochranným glycerinovým krémem.