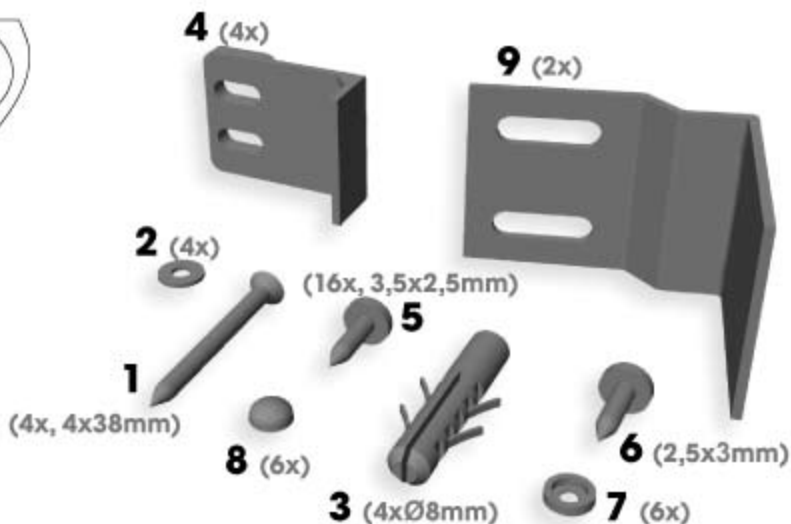
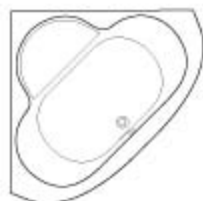
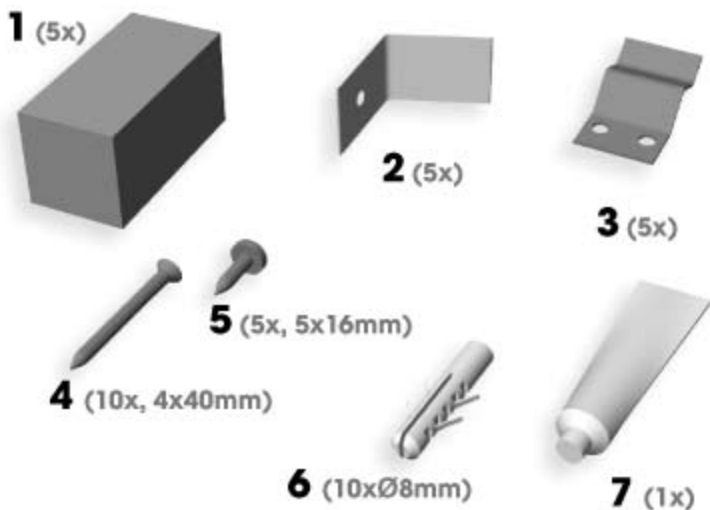
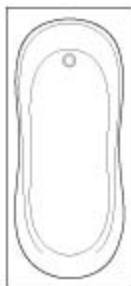


TEIKO®

- CZE** MONTÁŽNÍ A UŽIVATELSKÝ NÁVOD
KRYCÍ PANELE K VANÁM
- SVK** MONTÁŽNY A UŽIVATELSKÝ NÁVOD
KRYCIE PANELE K VANIAM
- ENG** INSTALLATION AND USER MANUAL
BATHTUB COVERING PANELS
- DE** BEDIENUNGS- UND MONTAGEANLEITUNG
DECKPANELE FÜR WANNEN
- HUN** ÖSSZESZERELÉSI ÉS HASZNÁLATI ÚTMUTATÓ
BURKOLÓPANELEK KÁDAKHOZ
- POL** INSTRUKCJA MONTAŻU I UŻYTKOWANIA
OBUDOWY DO WANIEŃ
- РУС** ИНСТРУКЦИЯ ПО МОНТАЖУ И ИНСТРУКЦИЯ ПОЛЬЗОВАТЕЛЯ
КРОЮЩАЯ ПАНЕЛЬ ДЛЯ ВАНН



A DŘEVĚNÝ ŠPALÍK
DREVENÝ KLÁTIK
WOODEN BLOCK
HOLZKLOTZ
FAHASÁB
KŁOCEK DREWNIANY
ДЕРЕВЯННАЯ ШАШКА

B PANEL
PANEL
PANEL
PANEEL
PANEL
PANEL
ПАНЕЛЬ

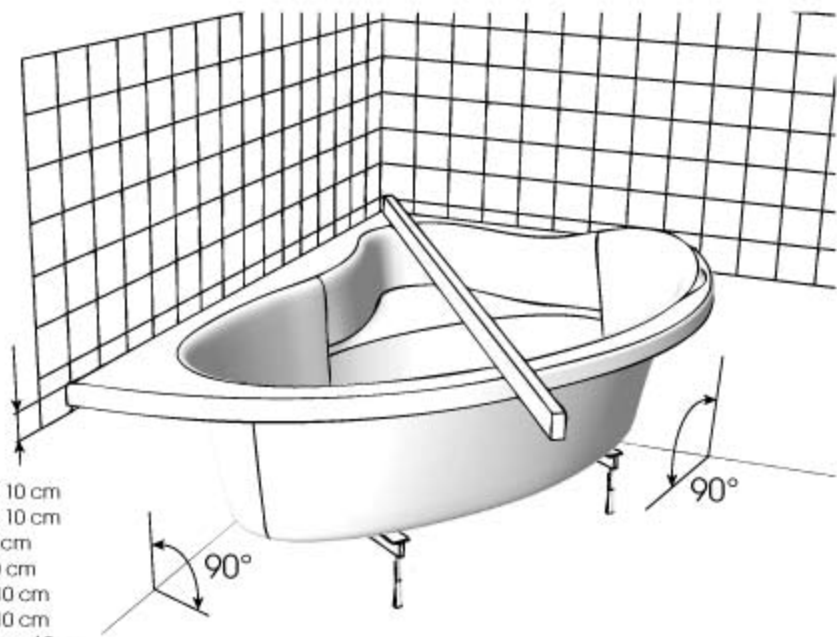
C KOVOVÁ PRUŽINA
KOVOVÁ PRUŽINA
STEEL SPRING
METALLFEDER
FÉMREGŐ
SPRĘŻYNA METALOWA
МЕТАЛЛИЧЕСКАЯ ПРУЖИНА

D VANA
VAÑA
BATHTUB
WANNE
KÁD
WANNA
ВАННА

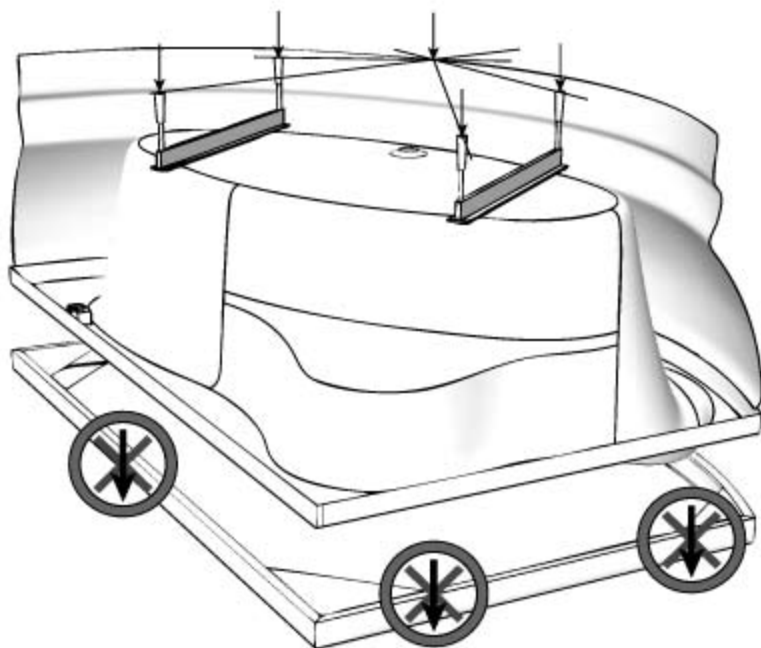
E PODLAHA
PODLAHA
FLOOR
BODEN
PADLÓ
PODŁOGA
ПОЛ

F ŠROUB
SKRUTKA
SCREW
SCHRAUBE
CSAVAR
WKREĘT
БОЛТ

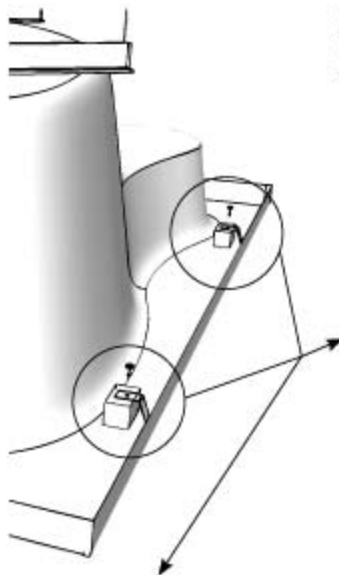
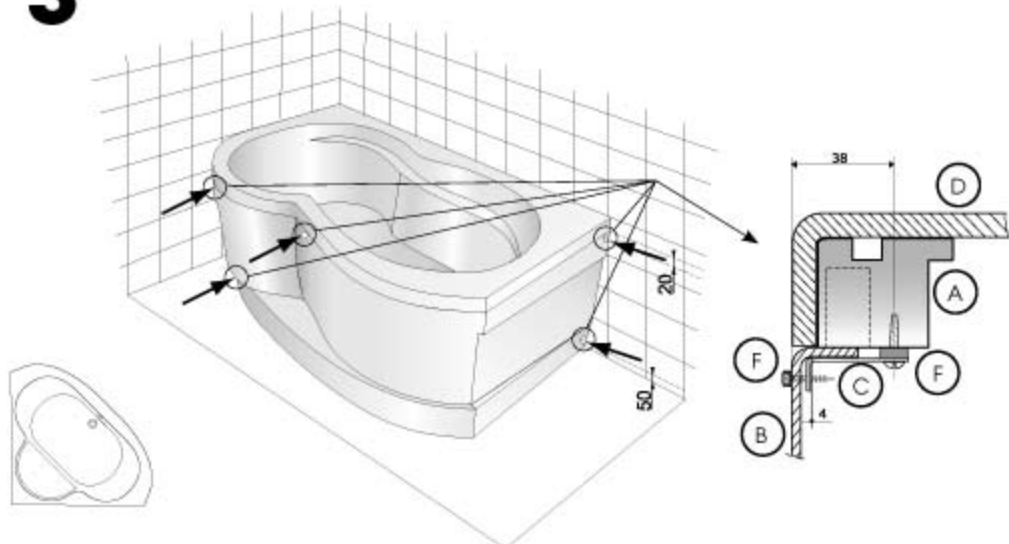
1



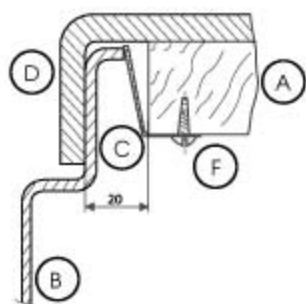
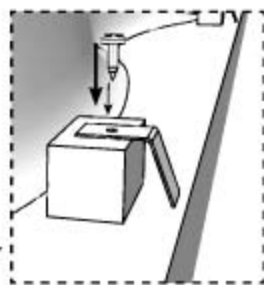
2



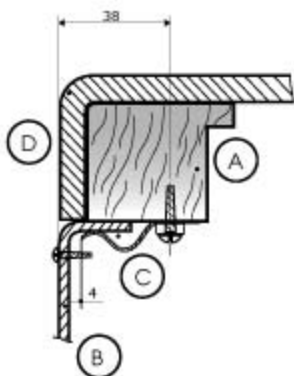
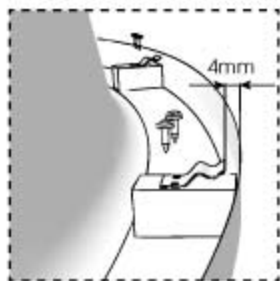
3



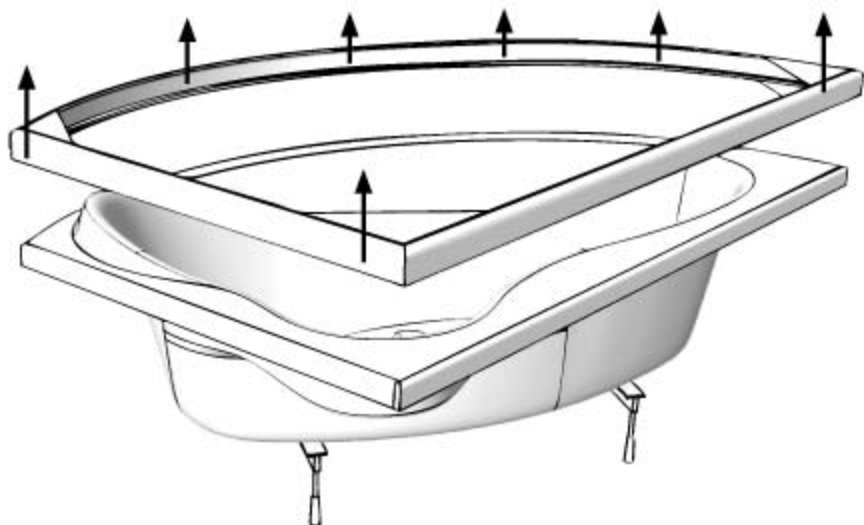
Pro 2-dílný panel | Pre 2-dielny panel | For double panel
 Für 2-teiliges Paneel | Kétrészes panelhez | Do panelu
 dwuczęściowego | Для панели, состоящей из 2-х частей



Pro 1-dílný panel
 Pre 1-dielny panel
 For single panel
 Für 1-teiliges Paneel
 Egyrészes panelhez
 Do panelu
 jednoczęściowego
 Для панели,
 состоящей из 1 части

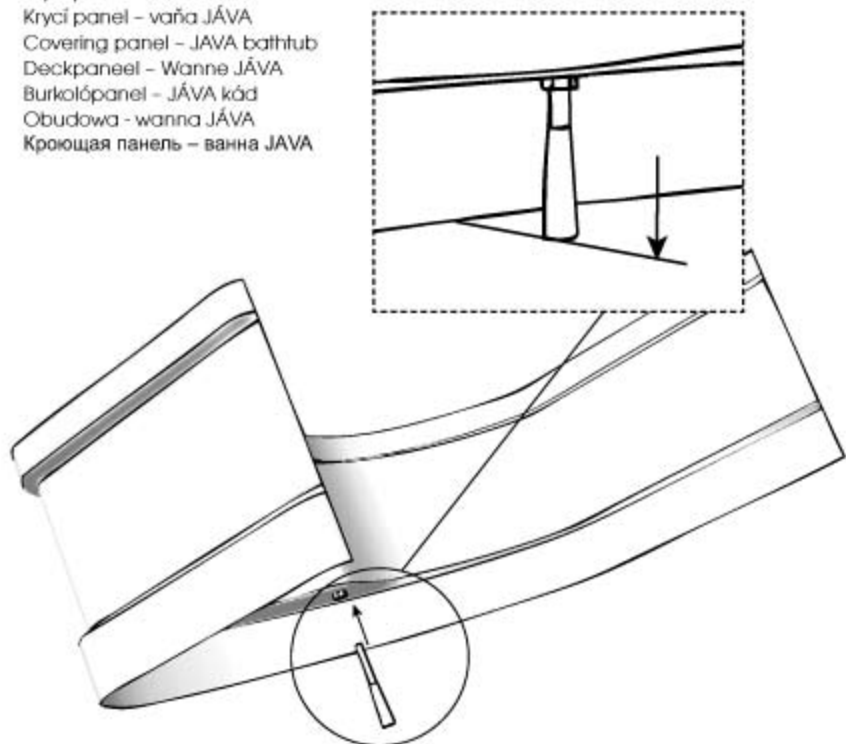


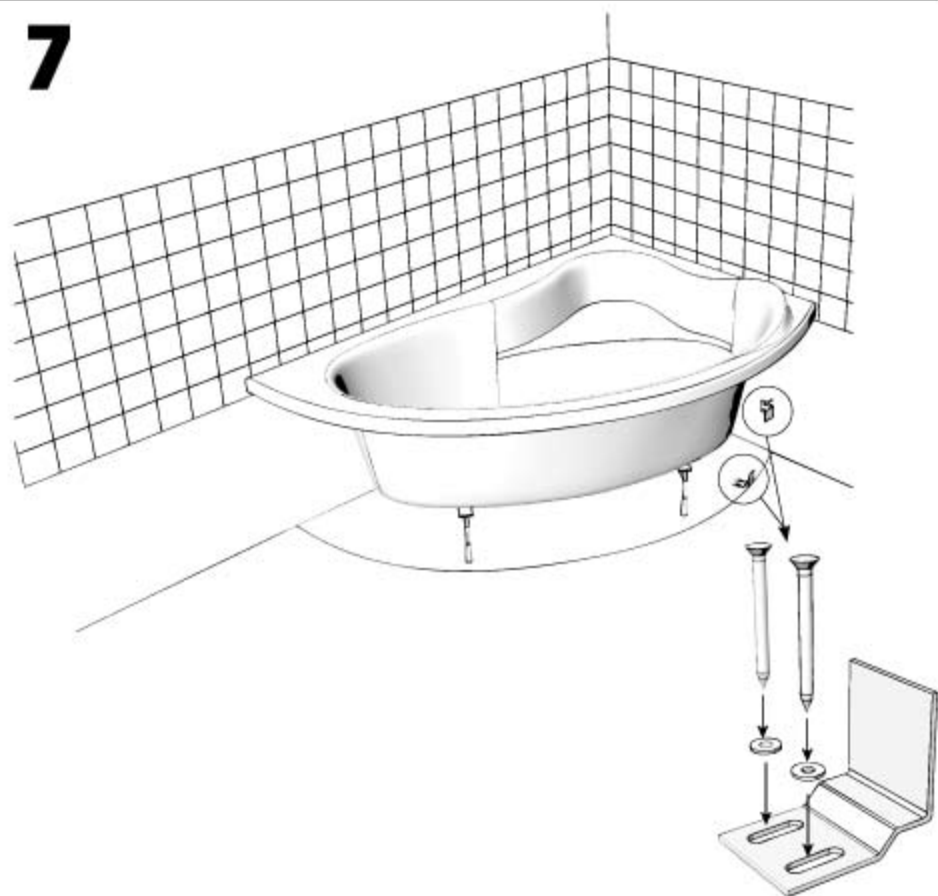
4

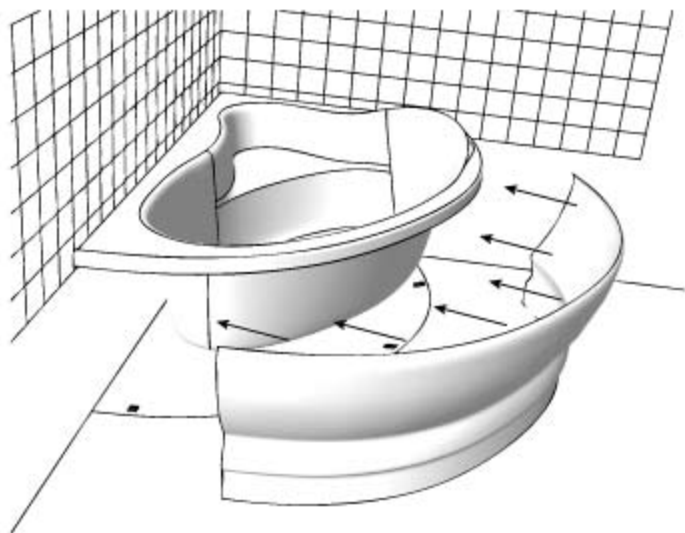
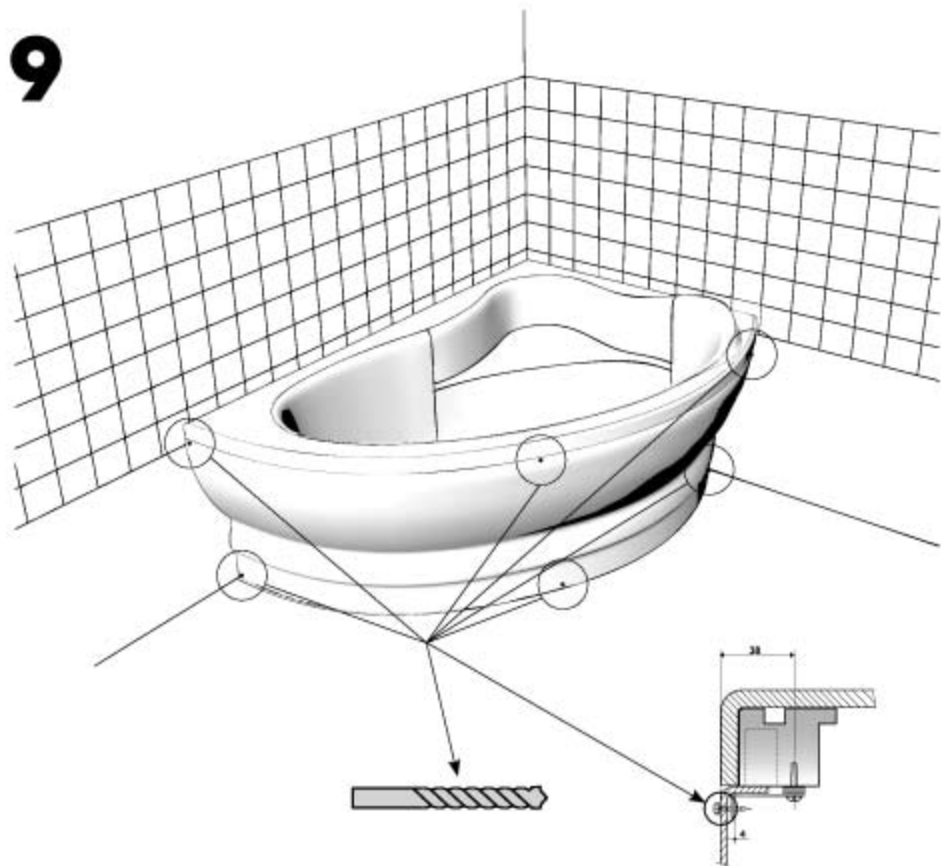


5

Krycí panel - vana JÁVA
Krycí panel - vaňa JÁVA
Covering panel - JAVA bathtub
Deckpaneel - Wanne JÁVA
Burkolópanel - JÁVA kád
Obudowa - wanna JÁVA
Кроющая панель - ванна JAVA



6**7**

8**9**

www.teiko.cz