



Santech®

NÁVOD K MONTÁŽI A ÚDRŽBĚ

Vážení zákazníci,

Věnujte maximální pozornost následujícím stránkám a dodržujte všechny pokyny uvedené v tomto návodu. Dovolujeme si vyhradit právo na neustálou inovaci a zlepšování užitečných vlastností hydroterapeutických van, změnu komponentů od různých dodavatelů, které žádnou měrou neovlivní kvalitu a funkčnost. Přejeme Vám hodně spokojených chvil při užívání našich výrobků

Santech

Pracovník provádějící instalaci musí v rámci své vlastní odpovědnosti provést kontrolu, že všechny přípojky pro instalaci vany jsou v souladu s tímto montážním návodem, národními předpisy a normami. Instalace musí být prováděna pracovníkem, jehož kvalifikace odpovídá požadavkům platných národních směrnic a norem. Montáž musí být provedena v souladu s tímto montážním návodem a platnými směrnicemi a normami týkající se tohoto oboru. V případě nedodržení výše uvedeného nepřebírá výrobce jakoukoliv odpovědnost za škody způsobené nesprávnou instalací a na výrobek se nevztahují záruční podmínky poskytované výrobcem.

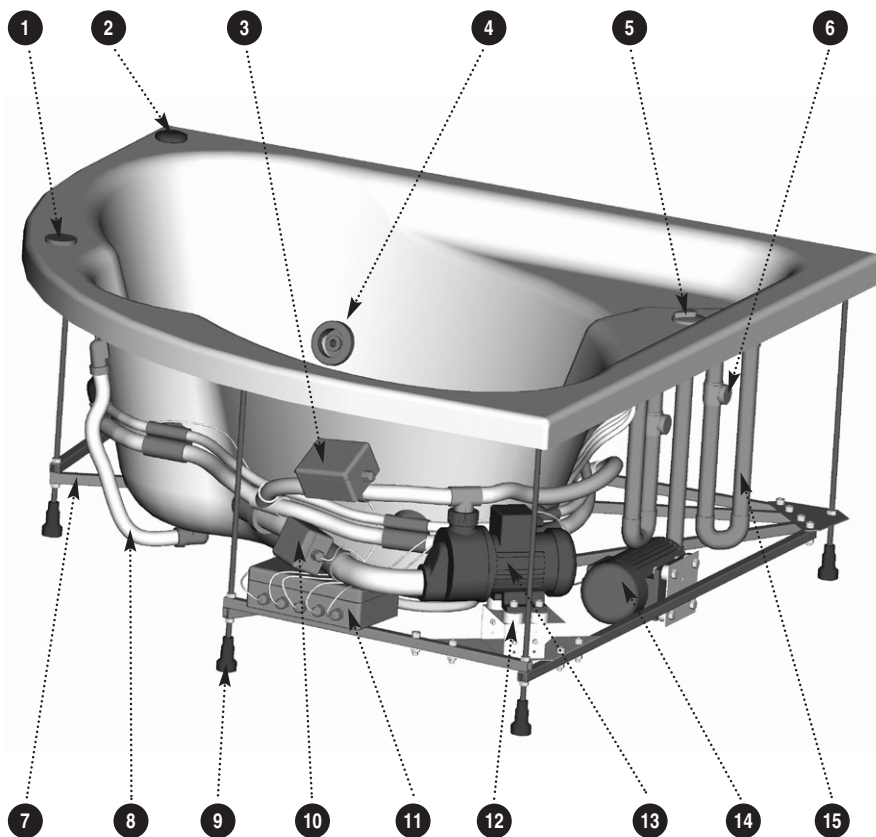
Manipulace s vanou

Při transportu a instalaci využívejte samonosný rám. Nechtejte vanu nikdy za hadice a jiné části masážního systému.

Výrobek je chráněn ochrannou fólií, aby při dopravě nebo jeho zabudování nedošlo k poškození povrchu. Tuto ochranu opatrně sundejte při přejímce a dejte nazpět. Po přejímce již nebude uznána záruka na mechanické poškození vany a jejich komponentů. Po celou dobu montáže chraňte vanu před poškozením. Ochrannou fólii odstraňte z výrobku až při závěrečné instalaci.

Všechny vany Santech jsou z výrobního závodu odzkoušeny a v použitelném stavu. Obsahují již nainstalovaný kompletní masážní systém, samonosný rám, mechanickou výpusť se sifonem, montážní sadu. Ve vaně taktéž naleznete montážní návody, uživatelské návody a prohlášení o shodě.

Technický popis hydroterapeutické vany Santech



- 1 - ovládací tlačítko
- 2 - nalévací zátka dezinfekčního prostředku
- 3 - elektrokrabice pro el. přívod
- 4 - masážní tryska
- 5 - turbopřísávání (dvoucestný ventil)
- 6 - bezpečnostní zpětný ventil
- 7 - samonosný rám

- 8 - mechanická výpust
- 9 - stavitelná antivibrační nožička
- 10 - přehřev
- 11 - řídicí jednotka
- 12 - pryžové podložky - silenbloky
- 13 - čerpadlo
- 14 - kompresor (s ozónem)
- 15 - bezpečnostní smyčka

Elektroinstalace

Vana je zařízení třídy „I“, proto veškeré instalace a zásahy do elektrických rozvodů může vykonávat pouze oprávněná osoba, která vlastní platné osvědčení!

Pro požadovaný výkon zařízení je nutný pevný samostatný elektrický přívod 230 V/50 Hz. Pod vanou přiveďte zemnicí drát min. 4 mm² Cu a přívodní kabel CYKY 3 x 2,5 C v délce min. 2 m.

Elektroinstalace musí odpovídat požadavkům ČSN 332130 (změna 2/94) čl. 2.4.1. Bez ohledu na příkon vany musí vést k této samostatný přívod o minimálním průřezu 2,5 mm² měděného vodiče (CYKY 3C x 2, 5) vyvedený v prostoru pod vanou v podobě vodotěsné krabice (je součástí hydroterapeutické vany) pro pevné spojení.

Přívod musí být jistěn samostatně. V napájecím rozvaděči je nutno provést rozdělení vodiče, pokud to není provedeno již v hlavním rozvaděči PEN na PE a N, tzn. soustava TN-C na soustavu TN-S. V případě, že toto rozdělení není možno z technických důvodů provést, je nutno učinit tak v podružné rozvodnici pro masážní vanu dle požadavku ČSN 332140/87 čl. 1.3. Tato se umísťuje v blízkosti vany v návaznosti ČSN 332135/91 v prostoru zóny 3 nebo před dveřmi do místnosti. Rozvodnice musí mít krytí odpovídající danému prostředí (pož. ČSN 332135/91, čl. 4.1., část 1). V této rozvodnici musí být umístěny hlavní vypínač v návaznosti na ČSN 332000-5-537/94, čl. 537.3.1 a 567.4.3.

Musí být instalován jistič (proudová hodnota podle příkonu vany 6A, 10A, 16A, 20A a 25A a za tímto jističem je nutné instalovat proudový chránič v návaznosti na ČSN 332000-5-553/94, čl. 532.2.1.3., tj 30mA. Můžete používat proudové chrániče kombinované s jističem.

Všechny vodivé součásti musí být vzájemně pospojovány a uzeměny dle ČSN 33 2000-7-701.

Poznámka:

V případě instalace 3kW příhřevu je nutné vyvést v masážní vaně dva samostatné elektrické přívody CYKY 3x2,5C.

Důležité upozornění!

Po provedení přívodu elektrické energie do místa masážní vany Vám musí firma, která přívod realizovala, vystavit revizní zprávu elektrického rozvodu a přívodu k masážní vaně dle ČSN 331500! Je zakázáno provádět jakékoliv zásahy do masážního systému, jeho elektroinstalace či elektronického vybavení !

Stavební připravenost před vlastní montáží

Vana se osazuje do předem připraveného prostoru

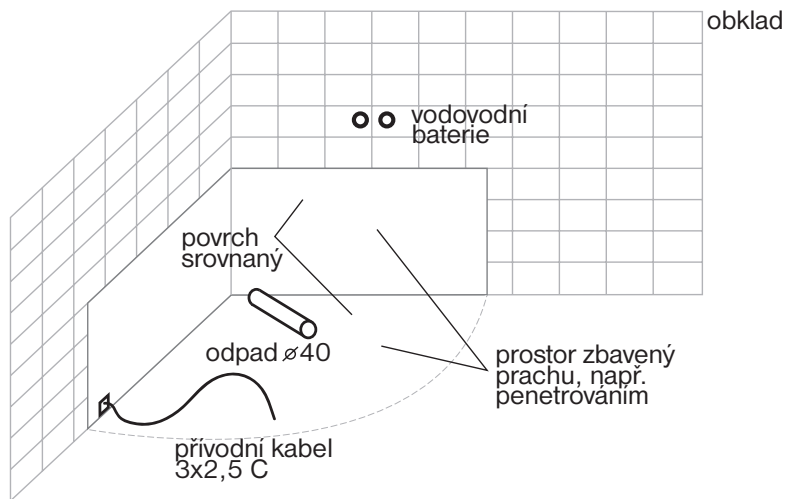
Instalace vany se provádí až po ukončení obkladačských prací v místě instalace

Podlaha a stěny v místě instalace musí být dostatečně rovné

Instalační místo zbavte prachu, např. penetračním nátěrem

Důležité upozornění!

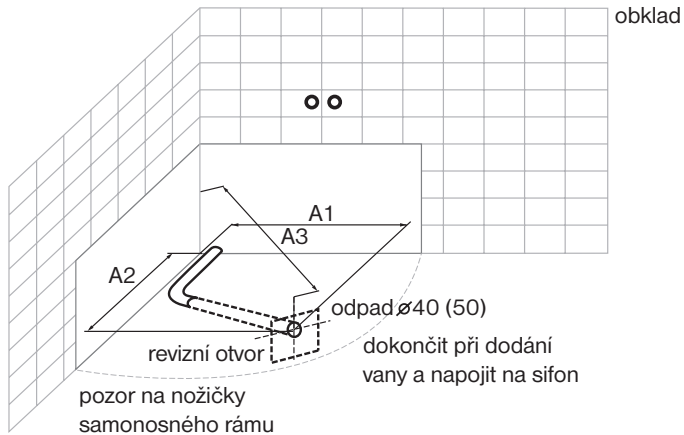
Vana musí být vyjímatelná bez násilných stavebních zásahů. Jinak se vystavujete nebezpečí, že u revizních prací, popř. oprav budete muset provést demolici obězdívky.



Příprava vodoinstalace

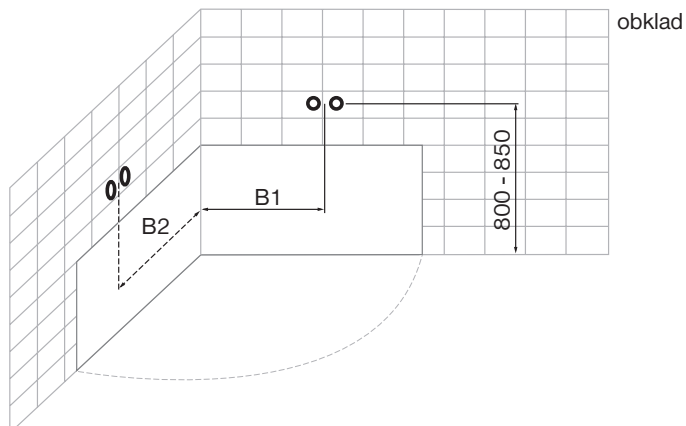
Odpad

Připravte odpadovou armaturu v úrovni podlahy nebo ze zdi v úrovni podlahy . Odpad nesmí vadit nožičkám samonosného rámu, proto doporučujeme doinstalovat odpad k sifonu vany až po jejím dodání. Odpadovou rouru zakončete hrdlem o průměru 40 mm.



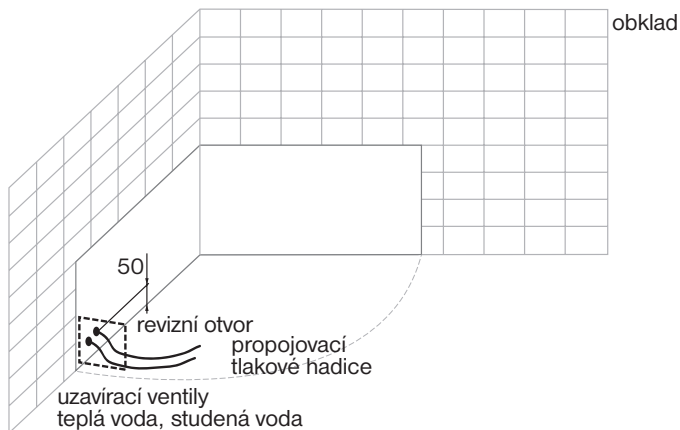
Nástěnná baterie

Pokud budete instalovat nástěnnou baterii připravte vyústění ve výšce 800 - 850 mm od čisté podlahy v místě, kde je to dle tvaru vany nejhodnější



Stojánková baterie

Při volbě stojánkové baterie osadte přívody vody uzavíratelnými ventily s ohledem na předpokládané umístění baterie na vaně. Přívody nesmí vadit nožičkám samonosného rámu. Po zabudování je nutné ponechat přístup k jednotlivým dílům, aby byla možná jejich oprava.

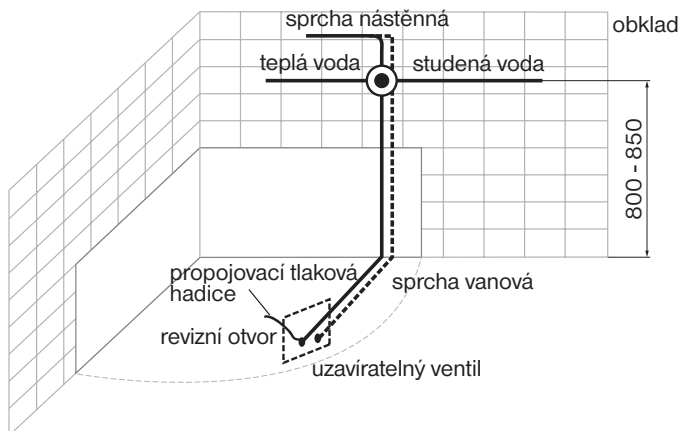


Podomítková baterie

V případě instalace podomítkové baterie, zvažte umístění, aby se dala pohodlně ovládat jak při koupeli, tak i při napouštění vody do vany. Přívod vody vyvedte pod vanou poblíž výpusti s napouštěním a ukončete kulovým ventilem.

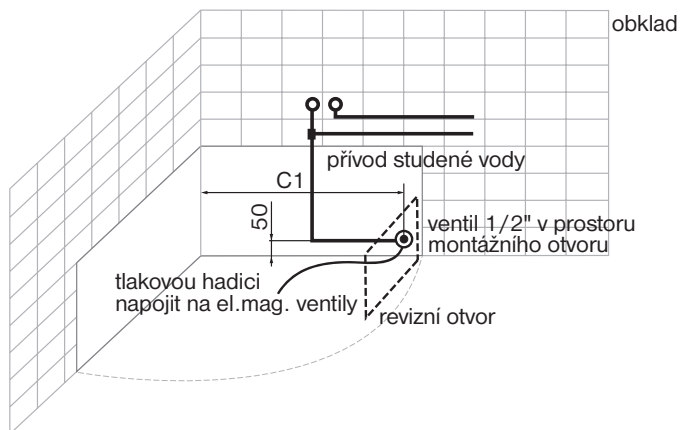
Pokud budete instalovat sprchu do vany, přívod pro sprchu vyvedte pod vanou a ukončete kulovým ventilem.

Přívody nesmí vadit nožičkám samonosného rámu.



Automatická hygiena

U vany s automatickou hygienou (automatický proplach) instalujte samostatný přívod studené vody pod vanou poblíž budoucího revizního otvoru a ukončete kulovým ventilem G 1/2“.

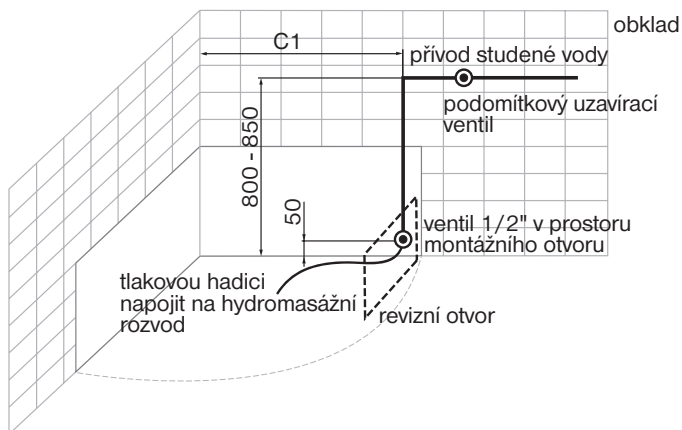


Mechanický proplach

Vana s mechanickým proplachem se napojuje na podomítkový uzavíratelný ventil, který vyvedte pod vanou v blízkosti budoucího revizního otvoru a ukončete kulovým ventilem G 1/2“.

Důležité upozornění!

Doporučujeme provádět přípravné práce v součinnosti se všemi profesemi a dodavatelem vany.



Montáž vany do připraveného prostoru

Vanu instalujte do připraveného prostoru

Mezi stěnou a vanou použijte izolační pásku, která zajišťuje dostatečnou izolaci proti případným vibracím

Pomocí vodováhy zabezpečte vodorovné uložení vany, popř. vyrovnejte pomocí stavitelných nožiček na finální výšku vany

Zkontrolujte, zda stavitelné nožičky pevně dosedají na podlahu, přitáhněte zajišťovací matice nožiček

Montážními úchyty přitáhněte vanu ke zdi, tím zamezíte bočnímu pohybu vany

Připojte na odpad, el. přívod, popř. napojte na automatickou hygienu, mechanickou hygienu, mechanickou výpusť s napouštěním, sprchu či instalujte stojánkovou baterii

Vanu napusťte vodou a odzkoušejte jednotlivé funkce, zkontrolujte vodotěsnost systému

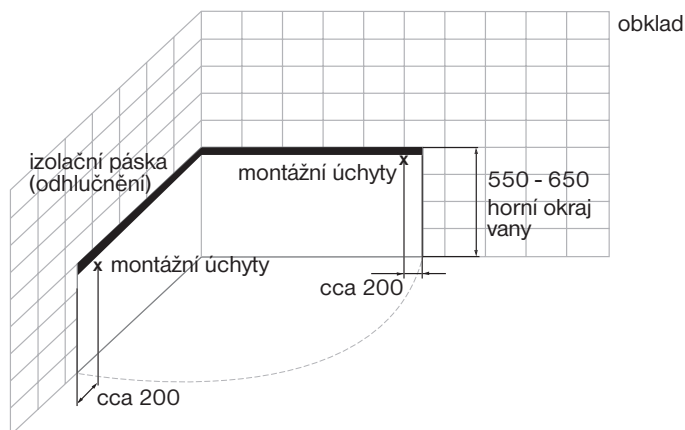
Pro utěsnění spár použijte sanitární silikonový tmel, jež zajistí vodotěsnou spáru

Silikonujte vanu v zatíženém stavu (napusťte vodu do vany asi 10 cm pod úroveň přepadu) a ponechte v zatíženém stavu do doby, než silikon zatvrdne.

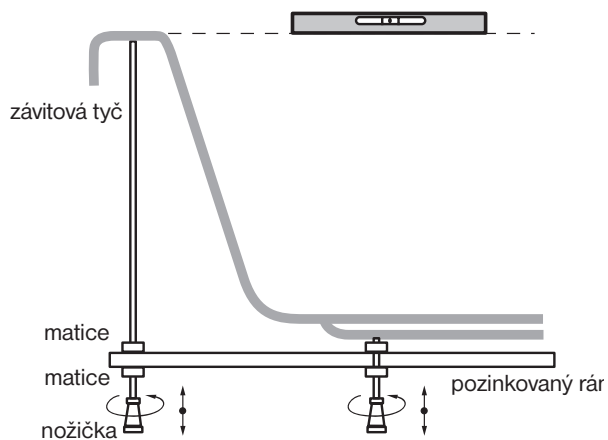
Důležité upozornění!

Vana nesmí být usazena způsobem pevného zazdění bez možnosti pružit. Mezi vanou a okolními stěnami by neměly být žádné styčné plochy, neboť toto může způsobovat zbytečnou hlučnost zařízení. Vana musí být vyjímatelná bez násilných stavebních zásahů, jinak se vystavujete nebezpečí, že u revizních prací, popř. oprav budete muset provést demolici obezdívky.

Montáž izolační pásky



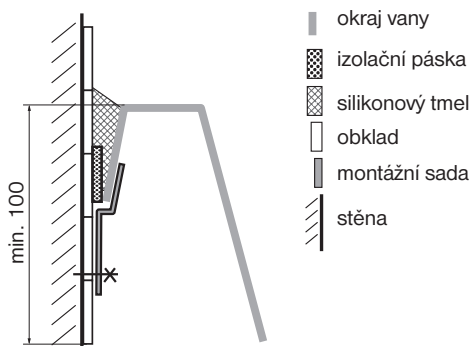
Vyštelování nožiček



Usazení vany ke zdi

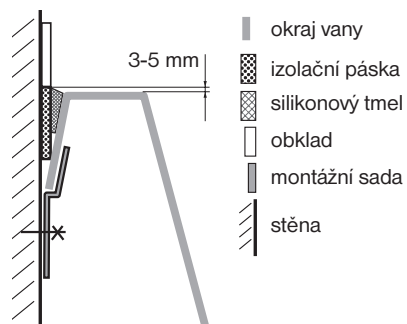
Varianta A

ukončení obkladu pod vanou

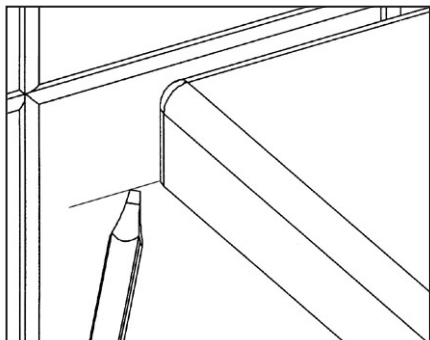


Varianta B

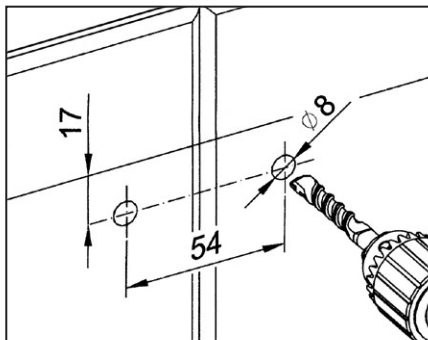
ukončení obkladu nad vanou



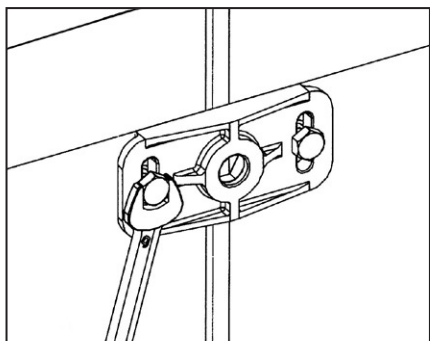
Přichycení montážních úchytů



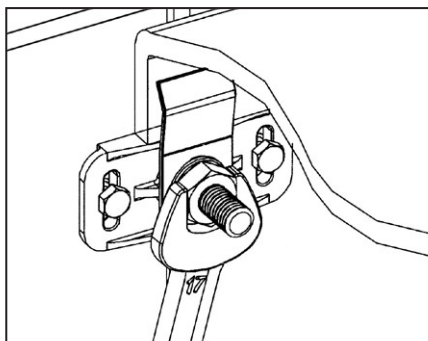
1. zakreslit na stěnu spodní okraj vany



2. vyvrtat otvory na hmoždinky asi 20 mm od okraje vany



3. přišroubovat díl plastového držáku



4. přitáhnout plechovou úchytku k vaně

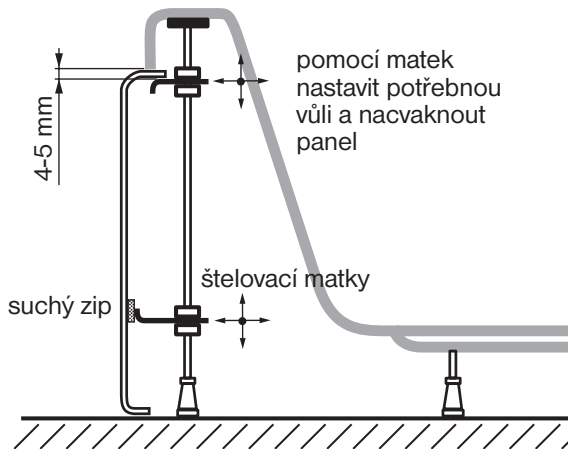
Obložení vany

Instalace čelních a bočních stěn pomocí odnímatelných akrylátových panelů

Čelní a boční panely umožňují snadný přístup k elektrickým agregátům, řídicím elektronickým jednotkám a odpadovým armaturám. Instalaci provádějte pomocí montážních návodů na konkrétní typ panelu. Spáru mezi vanou, akrylátovým panelem vyplňte sanitárním silikonovým tmelem. Zabezpečte, aby byly pod vanou otvory pro přísun vzduchu (min. 100 cm²). Nasávání a současně odvětrávání doporučujeme vyústit do větratelného prostoru nebo místnosti.

Důležité upozornění!

Čelní panel je nutné objednávat současně s hydromasážním systémem. Pracovníci firmy Santech upraví samonosný rám na potřebnou výšku a připraví úchyty, na které se jednoduše namontuje akrylátový panel.



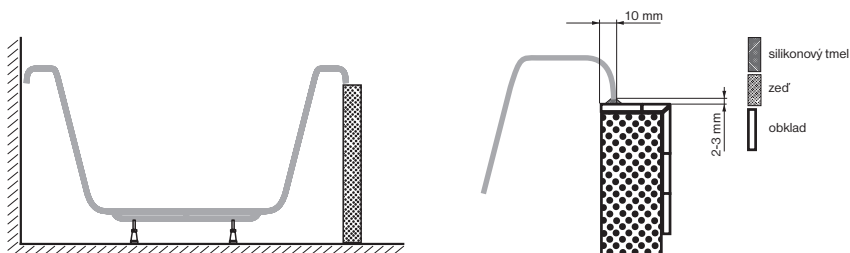
Instalace čelních a bočních stěn pomocí pevné obezdívky

Čelní a boční plochy vyzdíte (ytongem, yporem, sádkartonem, atd) tak, aby se zeď neopírala o hydromasážní systém. Výšku stěny určuje výška finálně usazené vany. Mezi vanou a čistým obkladem obezdívky nechte mezeru 2-3 mm, kterou vyplníte sanitárním silikonovým tmelem. Obezdvíka slouží jako výplň nikoliv jako nosná zeď. Vana nesmí být zazděna „natvrdo“ bez možnosti pružit, při opravách musí být vyjímatelná bez nutné demolice obezdívky.

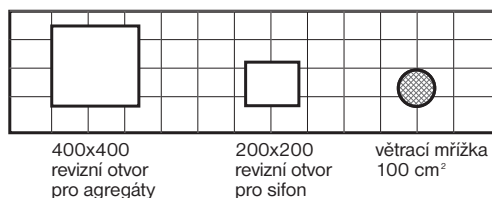
Při pevné vyzdívce musíte vytvořit revizní otvory v místě, kde jsou instalovány agregáty, elektronické řídicí jednotky (min. 400x400 mm) a v místě, kde je instalován sifon (min. 200x200 mm). Revizní otvory zakryjte montážními dvířky nebo obkladem tak, aby byl odnímatelný. Zabezpečte, aby byly pod vanou otvory pro přísun vzduchu (min. 100 cm²). Nasávání a současně odvětrávání doporučujeme vyústit do větratelného prostoru nebo místnosti.

Důležité upozornění!!!

Nezapomeňte zabezpečit přístup k jednotlivým agregátům přes revizní otvory. Vana musí být vyjímatelná bez násilných stavebních zásahů, jinak se vystavujete nebezpečí, že u revizních prací, popř. oprav budete muset provést demolici obezdívky.



Revizní otvory



Možné drobné závady

závada	příčina	odstranění závady
nelze spustit systém	spadlý jistič nedostatečné množství vody (u el. ovl.) uvolněná hadička (u pneum. ovl.)	nahodit jistič připustit více vody nasunout hadičku na pneumatický spínač
nefunkční maxitryska	tryska je úplně uzavřena	pootočením otevřít trysku
ubývá vody ve vaně	neseřizený šroub mech. výpusti	seřidit mech. výpusť
nesvítil halogenové světlo	uvolněná nebo vadná žárovka	dotažení či výměna žárovky
nepohyblivé trysky	trysky jsou zaneseny vodním kamenem	viz. údržba
zapáchající systém	není provedena účinná desinfekce	viz. údržba
snížená účinnost masáže	systém je zanesen vodním kamenem	viz. údržba

Instalace a předvedení výrobku

Zákazník si může objednat instalaci a předvedení hydroterapeutické vany. Náklady spojené s instalací si hradí zákazník, nestanoví-li prodejce jinak. Před příchodem mechanika je zákazník povinen připravit podmínky pro připojení vany na elektrickou a vodovodní síť a odpadní systém.

Záruka

Jsme přesvědčeni, že Vám bude výrobek bezchybně sloužit, pokud budete dodržovat pokyny v návodu.

V případě jakékoliv závady se laskavě obraťte na svého obchodníka, nebo přímo na servisní službu firmy SANTECH.

Dbejte na to, aby Vám prodávající řádně vyplnil záruční list. Pokud by však byly na výrobku shledány cizí zásahy nebo byl obsluhován v rozporu s pokyny v návodu, záruční nároky zanikají.

Výrobce taktéž neručí za škody a újmy na zdraví způsobené nesprávnou bytovou instalací a nesprávným zapojením nebo užíváním.

Údržba vany a systému

Díky neporéznímu hladkému povrchu materiálu nedochází ke znečišťování výrobku. Vanu stačí po každé koupeli opláchnout ruční sprchou, otřít vlhkým hadříkem nebo houbou. Doporučujeme používat běžné dostupné tekuté prostředky neobsahující abrasiva (písek), která způsobují poškrábání povrchu akrylátu. V žádném případě nepoužívejte drátěnky, kovové houby, ocelovou vlnu či drhnoucí žínky.

V případě malého poškození povrchu použijte autoleštidlo nebo některý z prostředků k čištění kovů, např. čistič na měď a jím povrch vyleštíte.

Při větších poškozeních nejprve lehce ošetřete poškozené místo vodovzdorným brusným papírem číslo 1000 – 2000. Potom vanu znovu vyleštíte.

Údržbu systému je nutné provádět nejméně 1 x za 14 dnů. Pravidelné čištění se týká viditelných dílů a potrubí rozvodů hydroterapeutické vany. Naplňte vanu teplou vodou, aby trysky byly dostatečně ponořené. Do vody přidejte cca 0,2l na 100l vody dezinfekčního prostředku (např. Santech, Polysan,). Na cca 10 minut zapněte hydromasáž, popř. perličku a nechejte účinkovat dezinfekční prostředek. Vodu vypustíte a znovu naplňte vanu teplou vodou a na cca 10 minut zapněte systém. Tímto způsobem odstraníte z agregátů, rozvodných hadic a fitinků usazené nečistoty. Jsou to většinou nánosy mýdla, šamponů, olejů, zbytky kůže, na kterých mohou parazitovat nežádoucí mikroorganismy. Zároveň tím zabráníte usazování vodního kamene. Na závěr vypustíte vodu a vanu do sucha vyčtete.

Pokud se nečistota usazuje na samotných tryskách, vyšroubujte nebo lehce vypáče ozdobné kryty a očistěte hadříkem namočeným v neabrasivním čistícím prostředku.

Důležité upozornění !!!

Své domácí miláčky raději osprchujte ve sprchovém koutu. Ve většině případů můžou vanu poškrábat, ale především se mohou namotat chlupy na hřídel čerpadla a nevratným způsobem systém poškodit.

Příslušenství, jenž zvyšuje hygieničnost vany

Finančně nenáročný mechanický proplach usnadňuje údržbu vany

Samostatný přívod studené vody se napojí na podomítkový uzavíratelný ventil a vývod se napojí na připravený zpětný ventil hydromasážního rozvodu. Jednoduchým otevřením ventilu lze propláchnout hydromasážní potrubí čistou vodou a vypláchnout zbytky nečistot. Mechanický proplach zabraňuje usazování mýdel, šamponů, olejů, zbytků kůže, na kterých mohou parazitovat nežádoucí mikroorganismy. Doporučujeme propláchnout vanu po každé koupeli.

Aktivní hygiena ukrytá v elektronice

Automatické vysušování vzduchového potrubí u perličkové lázně

V případě osazení vany vzduchovou lázní, senzor po koupeli automaticky sepne kompresor a po 20 minutách přehřátým vzduchem dokonale vysuší vzduchové potrubí.

Dezinfekční jednotka

Dokonalejší hydromasážní vany můžou být vybaveny speciálním dezinfekčním zařízením, které automaticky dávkuje množství dezinfekčního prostředku do lázně. Uživatel pouze doplňuje dezinfekční prostředek přes zátku umístěnou na vaně. Ovládací panel s dezinfekcí aktivujete minimálně 2 x do měsíce. Po vypuštění vany ji ještě jednou napusťte vodou a aktivujte hydromasáž minimálně na 5 minut z důvodu vypláchnutí dezinfekčního roztoku ze systému.

Doporučujeme kombinovat dezinfekční jednotku s mechanickým proplachem, kdy po vypuštění vody z vany otevřením ventilu propláchnete vanu čistou vodou.

Automatická hygiena s dezinfekčním programem

Poslední novinkou, pokud se týká dezinfekce a čištění van je tzv. automatická hygiena. Senzor si přečte, že se má po každém koupání začít uklízet. Úklid začíná ihned po vypuštění vany a to v několika etapách:

- 1.1. systém se propláchne studenou vodou, která odstraní hrubé nečistoty
- 2.2. nasaje se dezinfekční látka a systém se propláchne dezinfekčním roztokem
- 3.3. systém se znovu propláchne studenou vodou, která odstraní zbytky dezinfekční látky
- 4.4. pokud je systém osazen i kompresorem, zapne se kompresor na 50% výkon a začne vysušovat systém
- 5.5. kompresor přepne na plný výkon a dokonale vysuší zbytky vody

Celý tento úklid netrvá déle než 5 minut a to s minimální spotřebou vody.

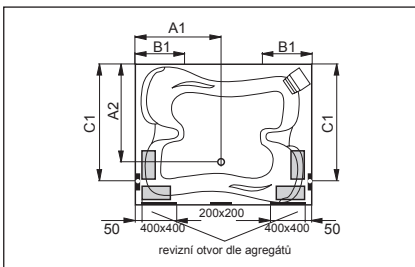
Dezinfekční prostředek doplňujete přes dezinfekční zátku umístěnou na vaně

Kompresor s ozonizační jednotkou

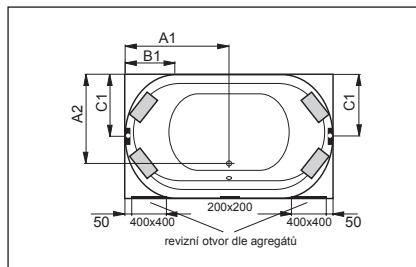
Účinně ničí choroboplodné zárodky vznikající ve vodě při koupání a tím výrazně zvyšuje hygieničnost vody ve vaně.

Na závěr

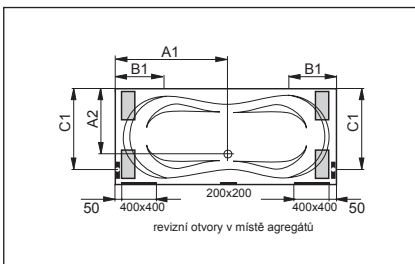
Neinstalujte ani neukládejte žádná elektrická zařízení (fény, rádiové přijímače, televizory, přenosná světla apod.) do vzdálenosti menší než 1,5 m od masážního systému. Pro snížení rizika zranění neodstraňujte kryt hydromasážního systému. Jiné elektrické spotřebiče a jejich části v okolí vany, které obsahují elektrické součásti, musí být upevněny tak, aby nemohly upadnout do lázně. Spotřebiče, které obsahují živé části (pod proudem), nesmí být přístupné osobě v lázni.



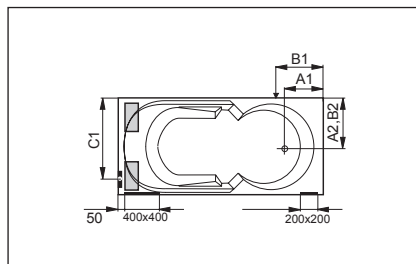
Vana pro dvě osoby



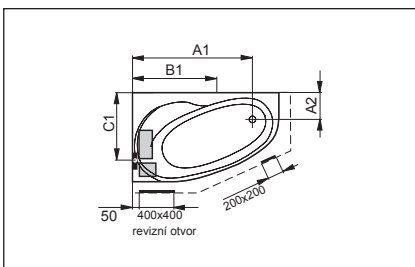
Oválná vana



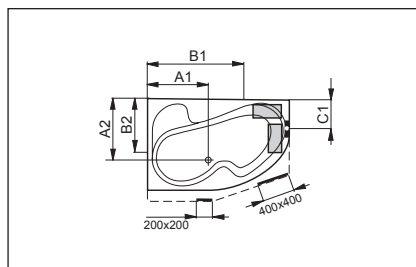
Klasická vana se středovým odpadem



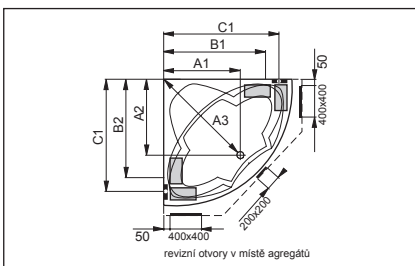
Klasická vana



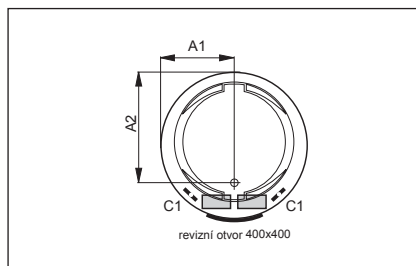
Atypická vana I



Atypická vana II



Rohová vana



Kruhová vana

	Odpady			Nástěnná baterie		Stojánková baterie	Podmítková baterie	Automatický mechanický proplach	
	A1	A2	A3	B1	B2			C1	C2
	Kul. ventili 1/2" - studená voda								
Vltava 150x150	990	990	--	1050	1050	Ano	Ano	1200	50
	Na straně agregátů								
Gentiana 150x150	1030	1030	--	950	950	Ano	Ano	1200	50
	Na straně agregátů								
Simona 150x150	--	--	1200	1000	1000	Ano	Ano	1200	50
	Na straně agregátů								
Tango 145x145	--	--	1200	1000	1000	Ano	Ano	1100	50
	Na straně agregátů								
Iris 143x143	--	--	1200	1020	1020	--	Ano	1100	50
	Na straně agregátů								
Otava 140x140	800	800	--	950	950	--	Ano	1100	50
	Na straně agregátů								
Simona 140x140	--	--	1150	960	960	Ano	Ano	1100	50
	Na straně agregátů								
Gentiana 140x140	920	920	--	900	900	Ano	Ano	1100	50
	Na straně agregátů								
Naos 170x100	1470	280	--	1300	--	--	Ano	700	50
	Na straně agregátů								
Rosa 160x105	730	740	--		670	Ano	Ano	300	50
	Na straně agregátů								
Fonatana 160x90	700	650	--	450 / 900	550	Ano	Ano	300	50
	Na straně agregátů								
Naos 158x100	1300	280	--	1140	--	--	Ano	700	50
	Na straně agregátů								
Java 160x85	570	600	--	450	--	--	Ano	300	50
	Na straně agregátů								
Rosa 150x105	660	730	--	--	600	Ano	Ano	300	50
	Na straně agregátů								
Remus 180x90	800	450	--	400	--	Ano	Ano	500	50
	Na straně agregátů								
Morava 180x80	260	400	--	430	400	Ano	Ano	500	50
	Na straně agregátů								
Campanula 180x80	900	540	--	500	--	Ano	Ano	500	50
	Na straně agregátů								
Campanula 170x75	850	490	--	460	--	Ano	Ano	500	50
	Na straně agregátů								
Charitka 170x75	250	375	--	400	375	--	Ano	500	50
	Na straně agregátů								
Klasik 170x70	320	350	--	400	350	--	Ano	500	50
	Na straně agregátů								
Klasik 160x70	320	350	--	400	350	--	Ano	500	50
	Na straně agregátů								
Anemone 192x162	960	1330	--	--	--	Ano	Ano	1300	50
	Na straně agregátů								
Regina o180	900	1390	--	--	--	Ano	Ano	--	50
	Na straně agregátů								
Duo 200x120	1000	600	--	750	--	Ano	Ano	900	50
	Na straně agregátů								
Eola 190x113	950	770	--	450	--	Ano	Ano	600	50
	Na straně agregátů								
Maxi ovál 200x100	1000	500	--	450	--	Ano	Ano	500	50
	Na straně agregátů								
Cezava 180x85	280	425	--	350	--	--	Ano	500	50
	Na straně agregátů								

MODELOVÁ ŘADA	Body 100	Body 200	Body 300	Relaxa 100	Relaxa 200	Fitness 100	Fitness 200	Fitness 300	Comfort 100	Comfort 200
Akrylátová vana										
Ušlechtilý PMMA vyznačující se maximální životností, odolností s vynikajícími tepelnými vlastnostmi										
Hydroterapeutická vybava										
Hydromasáž	*	*	*			*	*	*	*	*
Vzduchová lázeň				*	*	*	*	*	*	*
Typ ovládání										
Pneumatické ovládání	*			*		*				
Elektronické ovládání		*	*		*		*	*		
Digitální ovládání Santech									*	
Digitální ovládání Comfort schalter										*
Regulace masáže										
Vzduchová regulace hydrom.	1	2	2			1				
Turbopřisávání vzduchu hydrom.							*	*	*	*
Plynulá regulace vzduchové lázně					*		*	*	*	*
Cyklování vzduchové lázně					*		*	*	*	*
Masážní programy										*
Ochrana agregátů										
Ochrana před spuštěm. naprázdno		*	*				*	*	*	*
Tepelná ochrana agregátů	*	*	*	*	*	*	*	*	*	*
Aktivní a pasivní hygiena										
Odvodnění hydromasáže	*	*	*			*	*	*	*	*
Aut. vysušování vzduchové lázně					*		*	*	*	*
Mechanická hygiena (proplach)	0	0				0	0			
Automatická hygiena (proplach)			*					*	*	
Dezinfekční zařízení										*
Kompresor s ozonizátorem					0	0	0	0	*	*
Příslušenství										
Dohřev vody			0				0	0	*	*
Halogenové osvětlení		0	0				0	0	*	*
Výpust s napouštěním	0	0	0	0	0	0	0	0	0	0
Technická vybava										
Samonosný pozinkovaný rám s odhlučněním zvyšující tuhost a stabilitu vany s vynikající odolností proti korozi										
Mechanická výpust se sifonem 40 mm										
Technické a hydraulické údaje										
Příkon čerpadla	0,56 kW	0,75 - 1,4 kW					0,56 kW	0,75 - 1,4 kW		
Příkon kompresoru	1,0 kW									
Napětí	230 V / 50 Hz									
Přívodní kabel	Samostatný přívod CYKY 3 x 2,5C vyvedený pod vanou v délce min. 2 m									
Jištění hydroterapeutické vany	Samostatný jistič 10 - 20 A (dle celkového příkonu)									
Proudová ochrana	Proudový chránič 30mA									
Halogenové podvodní osvětlení	12 V / 35 - 50 W									
Dohřev vody (přehřev)	1,0 - 3 kW									
Mechanická hygiena (proplach)	Nutné instalovat podomítkový ventil na stěnu nad vanou. Z podomítkového ventilu vyvést vodu pod vanou do místa budoucího revizního otvoru a ukončit ventilem 1/2"									
Automatická hygiena (proplach)	Samostatný přívod studené vody vyvést pod vanou do místa budoucího revizního otvoru a ukončit ventilem 1/2"									
Baterie vanová nástěnná	Lze napouštět všechny vany (umístění dle typu vany)									
Baterie vanová stojánková	Lze napouštět pouze některé typy van									
Baterie vanová podomítková	Lze napouštět všechny vany v kombinaci s mechanickou výpustí s napouštěním (nutné objednat)									

Vysvětlivky: * V základní výbavě
o Lze objednat za příplatek

SANTECH plus s.r.o.
Dr. E. Beneše1029
765 02 Otrokovice
tel.: 577 921 691
fax: 577 923 814
e-mail: santech@iol.cz
www.santech.cz