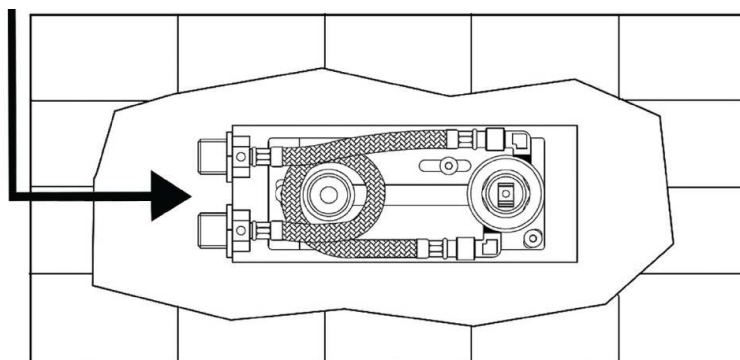


Návod na montáž

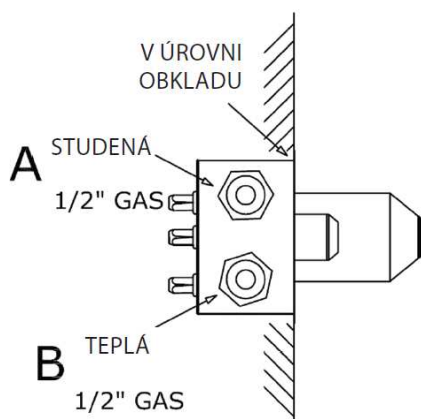
Podomítková umyvadlová baterie CHIC

Podomítkový kovový box chrání vnitřní mechanismus vanové a umyvadlové podomítkové baterie. Mechanismus baterie je kdykoliv přístupný k případné opravě i po zabudování do zdi.

Napojení na vodovodní potrubí musí být vlevo.



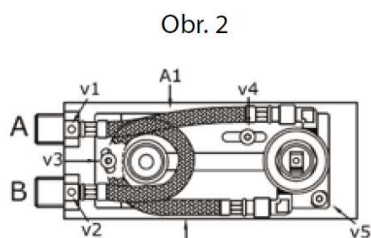
Obr. 1



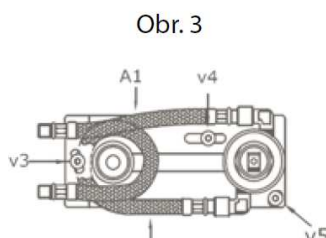
Instalace

Za pomoci vodováhy umístěte podomítkový box do předem připraveného otvoru ve zdi (obr. 1). Při zazdívání je nutné dodržet rozmezí pro zazdění, které je uvedeno na horní straně boxu. Připojte box (A-B) na vodovodní potrubí tak, abyste dodrželi napojení studené (modrá) a teplé (červená) vody.

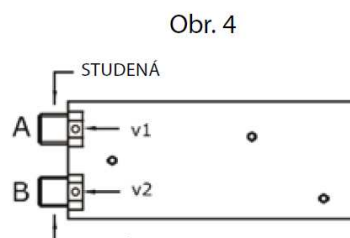
Umístěte a upevněte tělo baterie (obr. 3) do podomítkového boxu za pomoci šroubů (v3, v4, v5). Připojte flexibilní hadičky (A1-B1) na závitě (A-B) tak, abyste dodrželi napojení studené (modrá) a teplé (červená) vody (obr. 2). Když jsou flexibilní hadičky (A1-B1) připojeny na závitě (A-B) upevněte je šroubky (v1, v2) za pomoci imbusového klíče 2,5 mm.



Pomítkový box s tělem baterie



Tělo baterie



Podmítkový box

Po dokončení instalace otevřete uzávěr vody a vyzkoušejte správnou funkčnost baterie. Pohybuje páčkou baterie do všech možných poloh. Zkontrolujte těsnost připojení. V případě nákupu samotného podomítkového boxu (obr. 4) může být těsnost připojení zkontrolována pomocí vložení zaslepeného napojení.

POZOR!!! Pokud krycí destička baterie není vodorovně, je možné ji vyrovnat odšroubováním šroubků v3, v4, v5 a ručně pootočit tělem baterie.