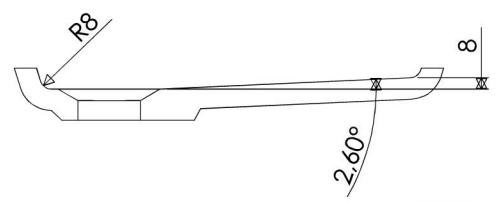
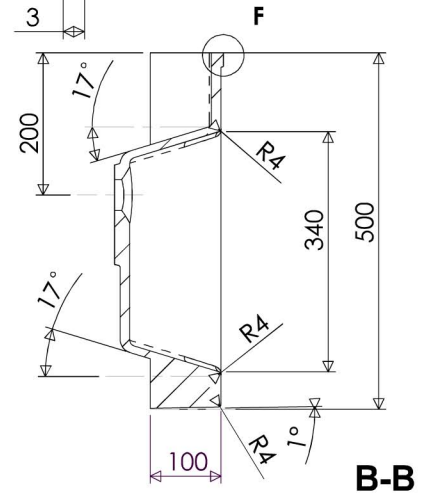
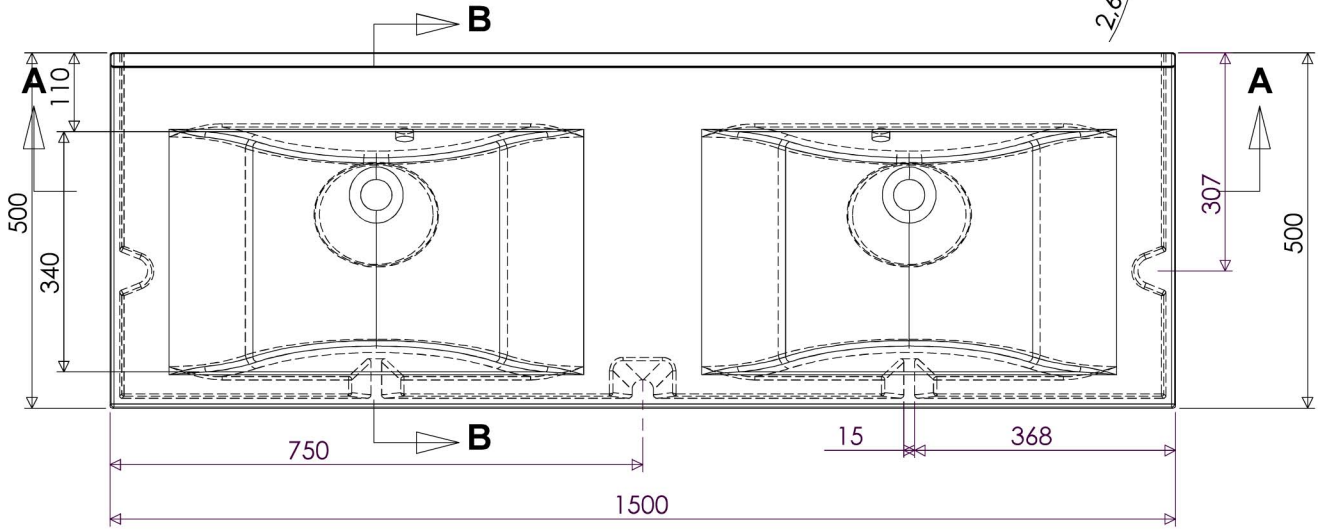
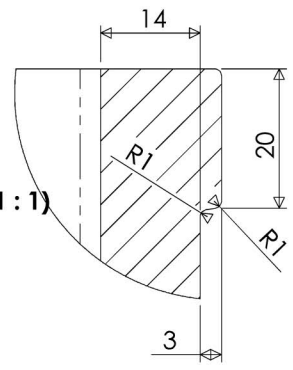
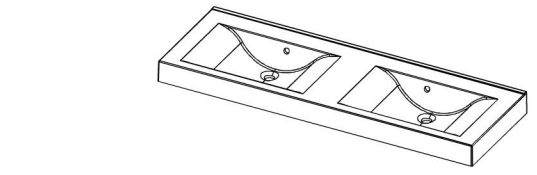


A-A



F (1:1)



B-B

68154