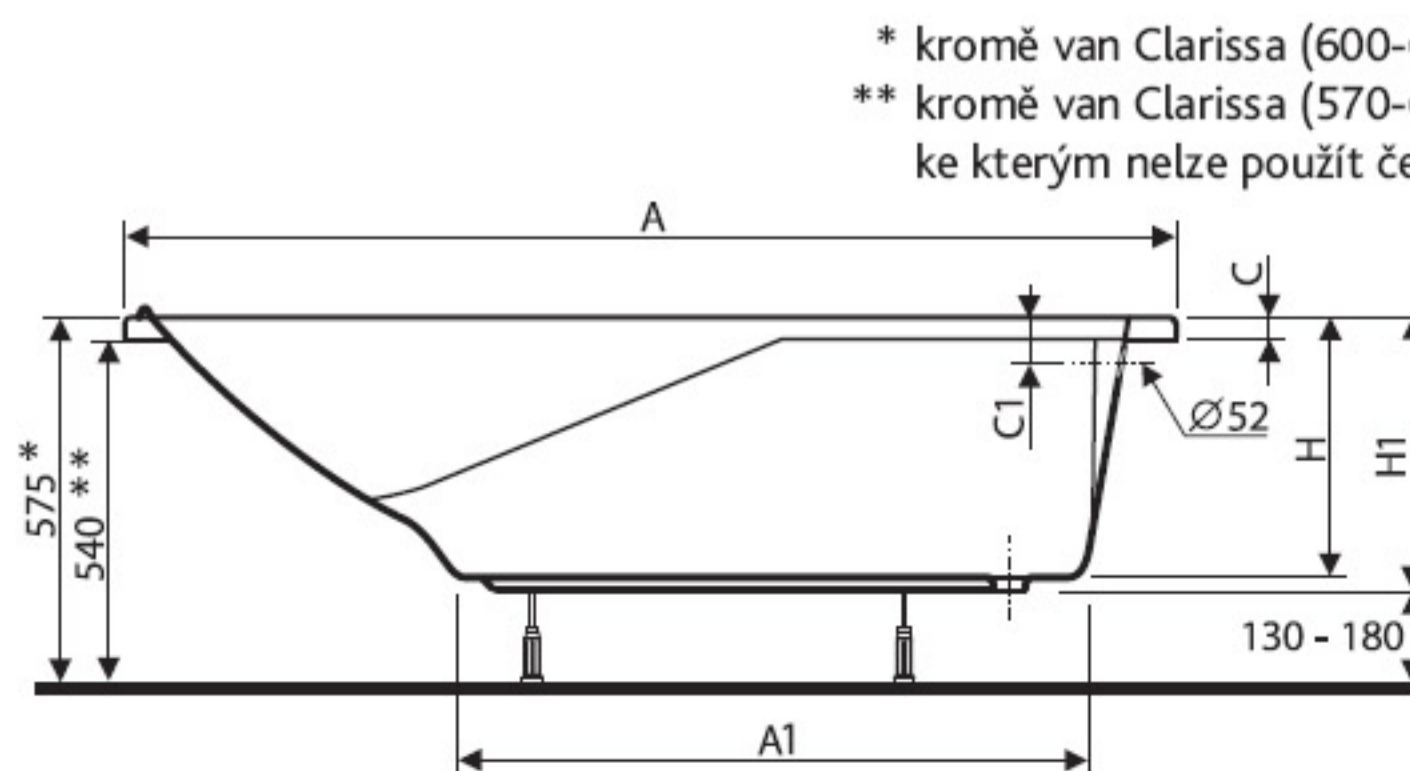
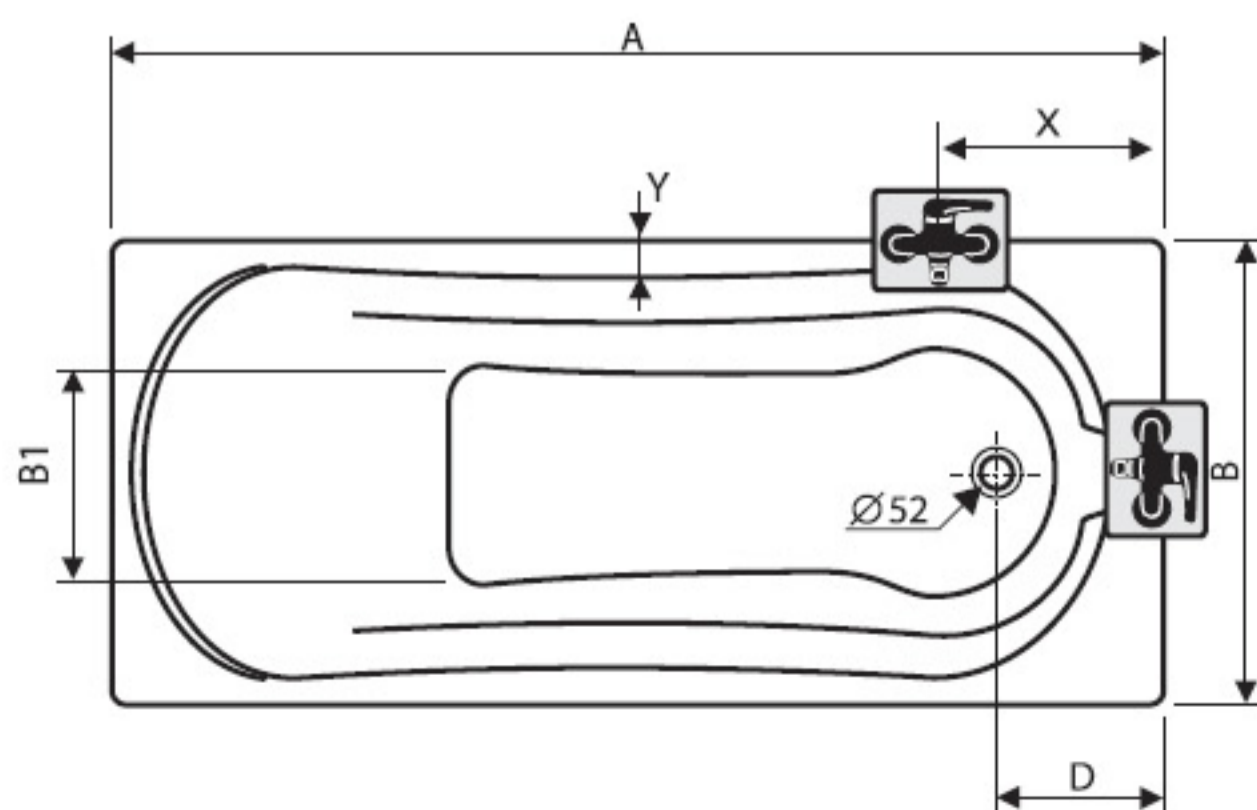


série	číslo	A	B	A1	B1	D	H	H1	C	C1	X	Y	(l)	
PANDA OPAL	XWP0940	1400	700	980	440	280	390	410	35	65	350	35	140	na kratší stranu kromě místa přepadu
PANDA OPAL	XWP0950	1500	700	1080	440	280	390	410	35	65	350	35	145	
PANDA OPAL	XWP0960	1600	700	1180	440	280	390	410	35	65	350	35	150	
PANDA OPAL	XWP0970	1700	750	1280	490	280	390	410	35	65	375	35	170	
PRIMO	XWP0840	1400	700	855	310	275	440	460	35	70	250	60	175	na kratší stranu kromě místa přepadu
PRIMO	XWP0850	1500	700	912	310	275	440	460	35	70	250	60	185	
PRIMO	XWP0860	1600	700	990	310	275	440	460	35	70	250	60	195	
PRIMO	XWP0870	1700	700	1070	310	275	440	460	35	70	250	60	210	
GAMMA	XWP0540	1400	700	950	350	220	380	400	35	75	400	55	135	pouze do rohů
GAMMA	XWP0550	1500	700	1000	350	220	380	400	35	75	400	55	140	
GAMMA	XWP0560	1600	700	1100	350	220	380	400	35	75	400	55	155	
GAMMA	XWP0570	1700	700	1170	350	220	380	400	35	75	400	55	165	
GAMMA	XWP0575	1700	750	1170	350	220	380	400	35	75	400	55	170	
COMFORT	XWP0250	1500	750	950	370	270	420	440	35	75	375	55	150	pouze do rohů
COMFORT	XWP0260	1600	750	950	370	270	420	440	35	75	375	55	165	
COMFORT	XWP0270	1700	750	980	370	270	420	440	35	75	375	55	170	
COMFORT	XWP0280	1800	800	1150	420	270	420	440	35	75	400	55	180	
COMFORT	XWP0290	1900	900	1150	450	270	420	440	35	75	450	65	190	
PERFECT	XWP1040	1400	750	1000	460	270	435	455	35	70	400 - 1000	60	210	pouze do rohů
PERFECT	XWP1050	1500	750	1075	510	270	435	455	35	70	400- 1100	60	230	
PERFECT	XWP1060	1600	750	1150	510	270	435	455	35	70	400- 1200	60	250	
PERFECT	XWP1070	1700	750	1225	510	270	435	455	35	70	400- 1300	60	270	
PERFECT	XWP1080	1800	800	1300	560	270	435	455	35	70	400- 1400	60	290	
PROGRESS	XWP2580	1800	800	1207	480	852	410	450	35	80	450	45	145	pouze do rohů
CLARISSA	XWP2670	1700	750	1156	470	850	450	470	30	70	100 - 1600	80	260	libovolně na delší stranu
CLARISSA	XWP2680	1800	800	1180	490	900	450	490	30	70	100 - 1700	100	275	
CLARISSA	XWP2690	1900	900	1206	560	950	450	505	30	70	100 - 1800	100	310	



* kromě van Clarissa (600-650) a vany Progress (560-610)

** kromě van Clarissa (570-620) a vany Progress (530-580),
ke kterým nelze použít čelní a boční panely