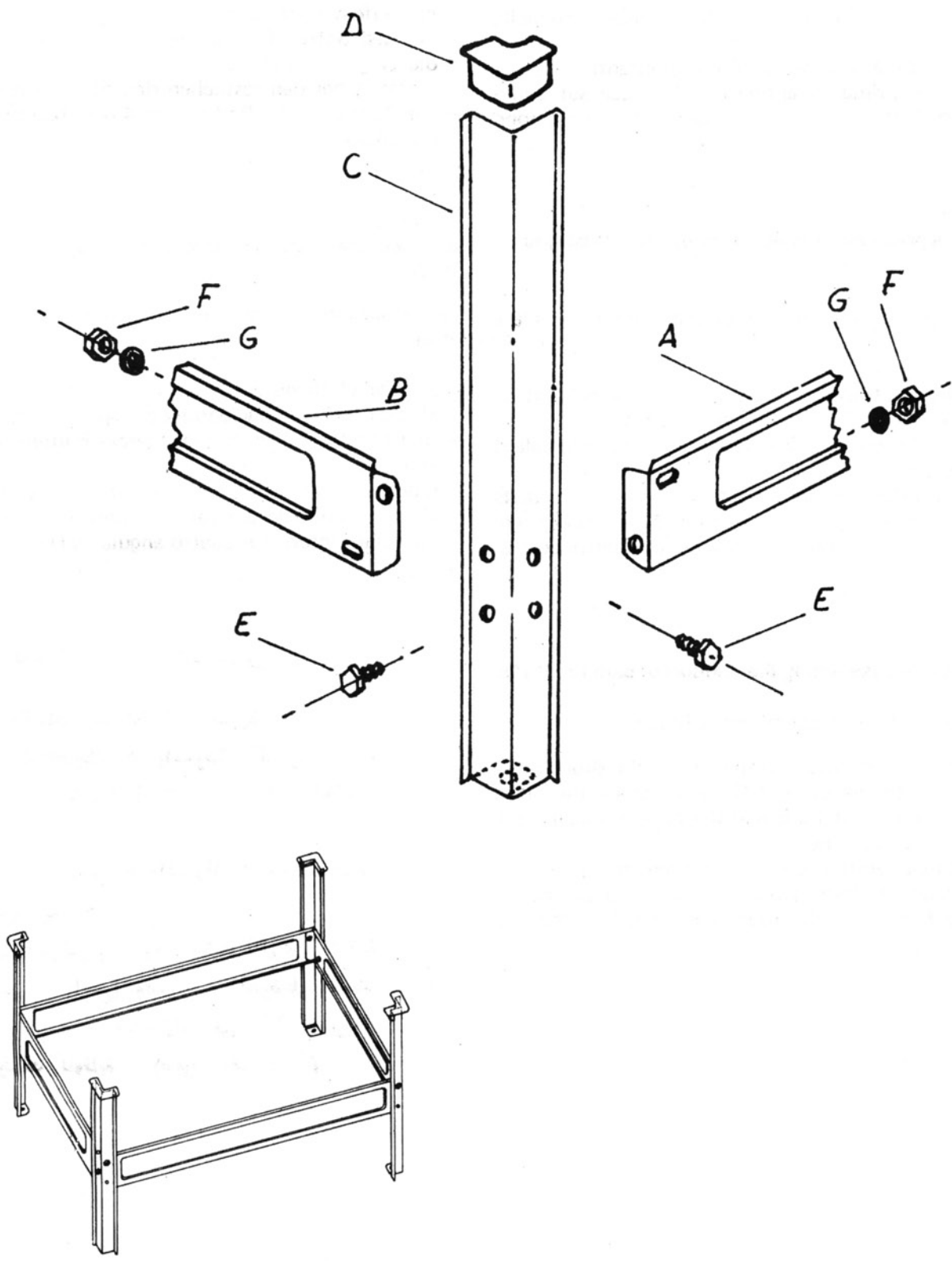


Smavit S.p.A.



Vasche

Istruzione per montaggio supporto vasca V 105

Il montaggio del supporto va effettuato nel modo seguente:

- accoppiare la traversa lunga A e la traversa corta B al montante C facendo combaciare i fori
- fissare i bulloni E ed i dadi F interponendo la rondella G.
- ripetere l'operazione per gli altri 3 montanti
- al termine, prima di appoggiare la vasca sul telaio montato, inserire i quattro angolari D di protezione (F. 1).

Baignoires

Instructions pour l'assemblage du support de la baignoire V 105

L'assemblage du support va effectué de la manière suivante:

- assemblage la traverse longue A et la travers courte B au montant C en faisant coïncider les trous
- fixer avec les boulons E et les écrous F en intercalant la rondelle G
- répéter l'opération pour les trois montants restants
- au terme de ces opérations, avant de poser la baignoire sur le châssis déjà assemblé, insérer les quatre cornières D de protection (fig. 1).

Bath tubs

Instructions for assembling the support of bath tub V 105

The support should be assembled as follows:

- connect the long cross-member A and the short cross-member B to the upright C by matching the holes
- secure, using the bolts E and the nuts F, placing the washer G between them
- repeat this operation on the three remaining uprights
- at this stage, before resting the bath tub on the assembled frame, fix the four angle guards D (fig. 1).

Badewannen

Montageanweisung für das Traggestell der badewanne V 105

Das Traggestell wird folgend montiert:

- den langen Querträger A und den kurzen Querträger B so an der Stütze C anlegen, daB die Bohrungen genau aufeinander passen
- mit den Bolzen E, Unterlegscheibe G und Muttern F die Träger festschrauben
- Vorgang bei den restlichen drei Stützen wiederholen
- vor Aufstellen der Badewanne 4 Schutzwinkel anbringen (Abb. 1).

Bañeras

Instrucciones para la instalación del soporte de la bañera V 105

La instalación del soporte va efectuada de la siguiente forma:

- acoplar el travesaño largo A y el travesaño corto B al montante C haciendo corresponder los orificios
- fijar con los pernos E y las tuercas F interponiendo la arandela G
- repetir la operación para los otros tres montantes
- al final, antes de apoyar la bañera sobre el bastidor montado, insertar los cuatro angulares D de protección (figura 1).

حوض - تعليمات لتتركيب سند حوض V 105

ان تركيب السند يتم بالطريقة التالية
تجمع العارضة الطويلة A والعارضة القصيرة B
على القائمة C وملاحظة ان تكون الفتحات الخاصة
متطابقة
يثبت باستعمال البرغي E والصولة F ووضع قطعة
جلدية دائرية بينهما
تعاد عملية التركيب المشروحة سابقا لكل من الثلاثة
قوائم الاخرى واخيرا وقبل وضع الحوض على السند
يجب ان توضع قطع البلاستيك على الاربع زوايا
D وذلك للوقاية (صوره رقم 1)