

CZE

ENG

DE

MONTÁŽNÍ A UŽIVATELSKÝ NÁVOD - VANOVÁ ZÁSTĚNA
ASSEMBLY AND USER'S MANUAL INSTRUCTIONS - BATH ENCLOSURE
MONTAGE- UND BEDIENUNGSANLEITUNG - DUSCHTENNWAND ZWEITEILIG

KŘÍDLO OBLOUKOVÉ DVOUDÍLNÉ VZKO 2/110 K TVAROVÝM VANÁM
ARC DOUBLE SEGMENT WING VZKO 2/110 TO THE SHAPED BATHS
VZKO 2/110 MIT ABGERUNDETEN PROFILEN PASSEND ZU DEN BADEWANNEN

JÁVA • CEJLON • ISLAND
SAMOS • KASSANDRA • AURIGA



POKYNY PŘED MONTÁŽÍ VÝROBKU

INFORMATION PRIOR TO PRODUCT ASSEMBLY

WICHTIGE INFORMATIONEN VOR DER MONTAGE

CZE

Vanová zástěna je dodávána ve složeném stavu.

Před rozbalením křídlové zástěny překontrolujte výrobek, zda nedošlo k jeho poškození nebo ke ztrátě částí při přepravě.

ENG

Bath enclosure is supplied assembled.

Before unpacking the product check it properly whether the packing came undamaged or whether some of the parts did not get lost during transport to the place.

DE

Die Duschtrennwand wird fertig montiert geliefert.

Überprüfen sie die Ware auf Transportschäden oder fehlende Teile.

POPIS DÍLŮ KOMPLETU

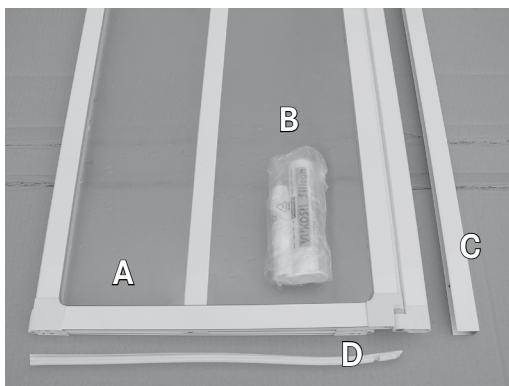
A) Vanová zástěna	1 ks
B) Montážní balíček	1 ks
C) Upevňovací profil	1 ks
D) Těsnící profil	1 ks

COMPONENTS LIST OF THE PRODUCT

A) Bath enclosure	1 pc
B) Assembly kit	1 pc
C) Attaching profile	1 pc
D) Sealing profile	1 pc

INHALT

A) Duschtrennwand zweiteilig	1 Stck.
B) Montagepaket	1 Stck.
C) Montageprofil	1 Stck.
D) Dichtung	1 Stck.



OBSAH MONTÁŽNÍHO BALÍČKU

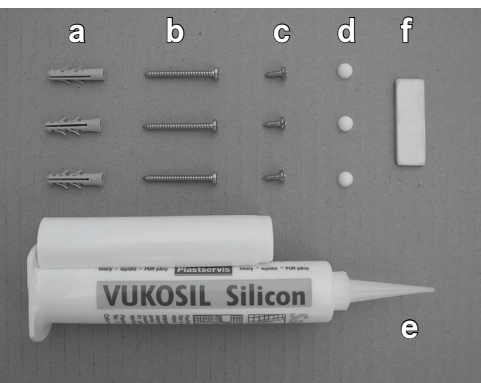
a) Hmoždinka Ø 6 mm	3 ks
b) Šroub 3,9 x 38	3 ks
c) Šroub 3,5 x 9,5	3 ks
d) Krytka šroubu	3 ks
e) Silikonový tmel	1 ks
f) Montážní podložka	1 ks 4 ks

ASSEMBLY PARTS

a) Dowel Ø 6 mm	3 pcs
b) Screw 3,9 x 38	3 pcs
c) Screw 3,5 x 9,5	3 pcs
d) Screw cap	3 pcs
e) Silicon	1 pc
f) Assembly pad	1 pc 4 pcs

INHALT DES MONTAGEPAKETES

a) Dübel 6mm	3 Stck.
b) Schraube 3,9 x 38	3 Stck.
c) Schraube 3,5 x 9,5	3 Stck.
d) Abdeckkappe	3 Stck.
e) Silikon	1 Stck.
f) Montagescheibe	1 Stck. 4 Stck.



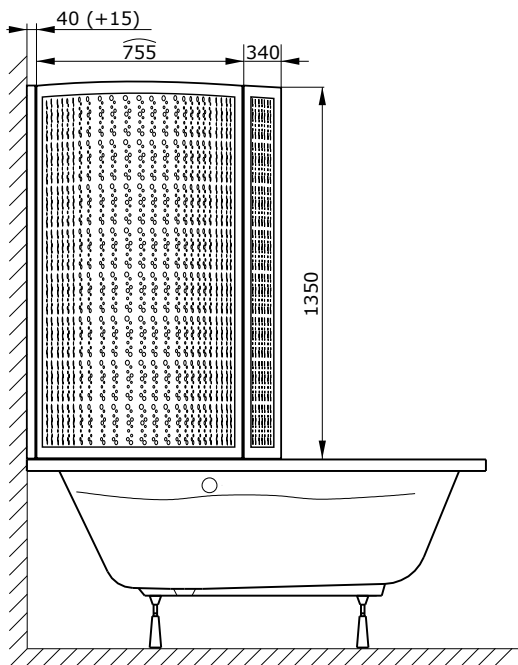
1. Před zahájením montáže křídlové zástěny přezkontrolujte upevnění vany a ustavení do vodoroviny.
2. Nasuňte těsnicí profil do drážky na spodní straně zástěny.
3. Přiložte profil (C) na stěnu do místa pro uchycení zástěny (5 - 10 mm od okraje vany). Profil ustavte k vaně tak, aby sní svíral úhel 90°. Na stěnu označte otvory předvrtaného profilu. Do stěny vyvrtajte otvory o průměru 6mm a vložte do nich hmoždinky (a). Na profil (C) naneste tenkou vrstvu silikonového tmelu a přišroubujte ho napevno ke stěně šrouby (b).
4. Do profilu (C) zasaňte křídlovou zástěnu a rozevřete ji tak, aby kopírovala horní lem vany. V místě spodního kloubu u profilu (C) podložte vanovou zástěnu montážní podložkou (f). Vysunutím vanové zástěny z profilu (C) seřídte chod otevírání. Profil (C) svrtejte s vanovou zástěnou zevnitř ve třech místech vrtákem Ø 3 mm a dále zajistěte šrouby, na které pak nacvaknete krytky (d).
5. Spáru mezi profilem (C), stěnou a vanou očistěte (odmastěte). Do spár mezi stěnou a profilem (C) naneste silikonový tmel. Tmel zatřete stěrkou nebo prstem navlhčeným v tekutém mýdle. Spodní spáru mezi pevnou částí zástěny a vany z vnější strany také utěsněte silikonovým tmelem.

Tmel nechejte zaschnout minimálně 24 hod. !!!

6. U vanové zástěny s výplní PEARL odstraňte ochrannou fólii z vnitřní strany.

TECHNICKÉ PARAMETRY

Výška vanové zástěny	1350 mm
Délka vanové zástěny	1100 mm

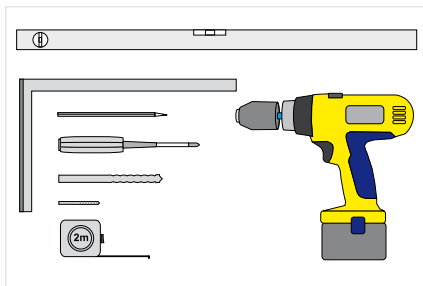


POKYNY K POUŽÍVÁNÍ VÝROBKU

- Při otevírání a zavírání uchopte vanovou zástěnu v polovině a lehce nadzvedněte.
- Pro správnou funkci doporučujeme výrobek čistit a udržovat.
- Zástěny se ošetřují běžnými čistícími prostředky určenými pro domácnost, které neobsahují pevné částice.
- Klouby a profily je nutno občas odmastit a vyčistit běžným saponátem.
- Dále doporučujeme klouby potřít lékařskou vazelinou nebo ochranným glycerinovým krémem.

NÁŘADÍ PRO MONTÁŽ

- 1) Tužka
- 2) Vodováha
- 3) Úhelník
- 4) Vrták Ø 3 mm
- 5) Vrták do zdi Ø 6 mm
- 6) Vrtačka s příklepem
- 7) Akuvrtačka
- 8) Šroubovák křížový
- 9) Svinovací metr



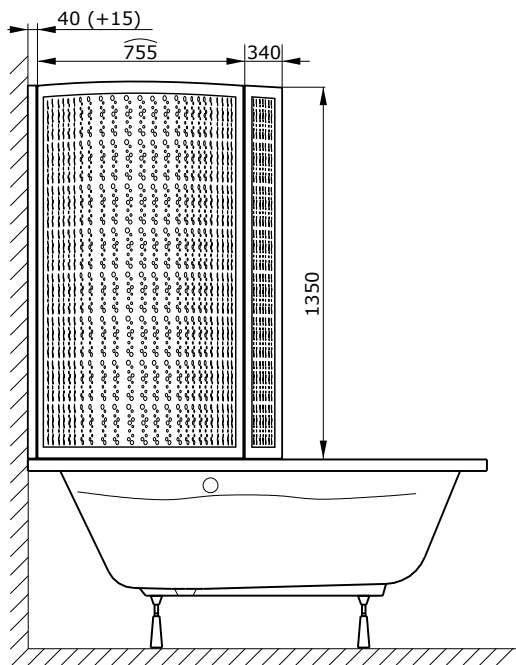
1. Description of the bath enclosure assembly works.
Before you begin to assemble the winged enclosure please check up whether the bath is firmly fixed and leveled.
2. Slide the sealing profile into the groove at the lower end of the enclosure.
3. Hold the "C" profile on the wall in the place where the enclosure is to be attached (5 – 10 mm from the rim of the bath). Set the profile up in the way so it makes a 90° angle. On the wall mark the holes of the predrilled profile. Drill 6 mm in diameter holes in the wall and insert "a" dowels into them. Apply a thin layer of silicon on "C" profile and fix it firmly to the wall with "b" screws.
4. Slide the winged enclosure into the "C" profile and unfold it in the way so it follows the upper ledge of the bath. In the place of the lower joint at the "C" profile pad out the bath enclosure with the "f" assembly pad.

Sliding the bath enclosure out of the "C" profile adjust the movement. Drill through the "C" profile with the bath enclosure from the inside in three spots with a \varnothing 3 mm drill and fix them with screws. Provide the screws with the "d" caps.

5. Clean (remove grease) the joint between the "C" profile, wall and bath. Apply silicon in the joints between the wall and "C" profile. Spread out the silicon with a spatula or by finger moistened in a liquid soap. The lower joint between the firmly fixed part of the enclosure and the bath has to be sealed from the outside with silicon as well.
Keep the silicon curing for 24 hours!!!
6. When installing a bath enclosure with PEARL screen do not forget to remove protective masking (foil) from the inside.

TECHNICAL PARAMETERS

The height of the shower enclosure	1350 mm
The length of the shower enclosure	1100 mm

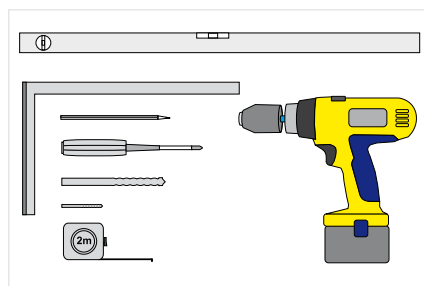


INSTRUCTION HOW TO USE THE PRODUCT

- When folding the enclosure inwards or outwards hold the enclosure in half and lift it up gently.
- We recommend you to clean it and keep it well so that the product could give you as best as possible service.
- Enclosures are treated with current cleaning agents for domestic use which do not contain solid particles.
- It is imperative to remove the grease out of joints of the hinges and clean them with a current detergent.
- Furthermore we recommend you to apply both mineral-jelly or protective glycerin gel on the hinges.

ASSEMBLY TOOLS

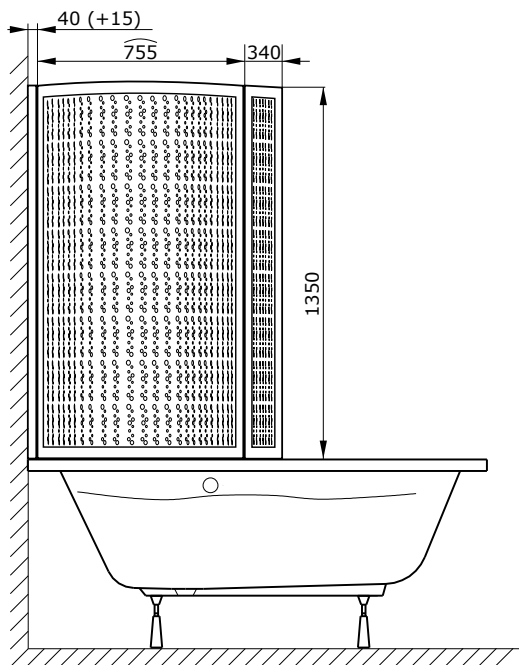
- 1) Pencil
- 2) Water level
- 3) Angle bar
- 4) Inbus spanner 3
- 5) Drill \varnothing 8
- 6) Drilling machine with hammer
- 7) Drilling machine
- 8) Cross-head screwdriver
- 9) Tape measure



1. Vor Montagebeginn überprüfen sie ob die Badewanne waagrecht montiert wurde.
 2. Schieben sie den Dichtungsstreifen in die Nut auf der unteren Seite der Duschtrennwand ein.
 3. Befestigen sie das Montageprofil (C) 5 - 10 mm senkrecht innerhalb des Wannenrandes. Markieren sie an der Wand die Bohrlöcher des Profils. Zum Bohren der Löcher verwenden sie den 6mm Bohrer. Setzen sie jetzt die Dübel (a) ein. Auf das Profil (C) tragen sie auf der Rückseite eine dünne Schicht Silikon auf und schrauben sie das Profil mit den Schrauben (b) an der Wand fest.
 4. Schieben sie die Duschtrennwand in das Profil (C) und stützen sie das Gelenk mit der Montagescheibe (f). Stellen sie nun die Duschtrennwand in die Waage. Verschrauben sie die Trennwand mit dem Montageprofil mit den Schrauben (c) an drei Stellen von innen. Auf die Schrauben (c) werden die Schutzkappen (d) aufgesetzt.
 5. Reinigen und entfetten sie die Fugen zwischen dem Profil (C) der Wanne und der Wand. Dichten sie die Fuge zwischen dem Profil (C) und der Wand, sowie die Fuge zwischen dem festen Teil der Duschtrennwand und der Wanne, von außen mit Silikon ab.
- Lassen sie nun das Silikon minimal 24 Std. trocknen!!!**
6. Bei der Duschtrennwand mit Acrylglas Pearl beseitigen sie bitte die Schutzfolie an der Innenseite der Wand.

TECHNISCHE DATEN

Höhe	1350 mm
Länge Fixteil	755 mm
Länge beweglicher Teil	340 mm

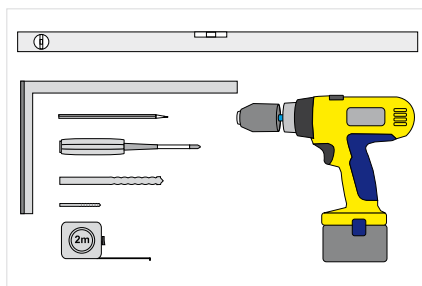


PFLEGEANLEITUNG

Wir empfehlen die Gelenke der Duschtrennwand regelmäßig mit medizinischem Schmierfett der mit Glycerinschutzcreme einzufetten.

BENÖTIGTES MONTAGEWERKZEUG

- 1) Bleistift
- 2) Wasserwaage
- 3) Winkel
- 4) Eisenbohrer 3mm
- 5) Fliesen- und Mauerbohrer 6mm
- 6) Schlagbohrmaschine
- 7) Akku-Bohrmaschine
- 8) Kreuzschraubenzieher
- 9) Maßband





1.



2.



3.



4.



5.



6.

www.teiko.cz