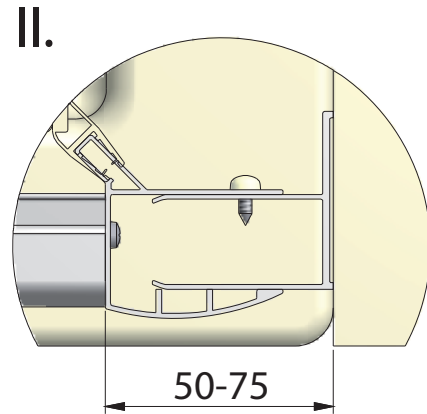
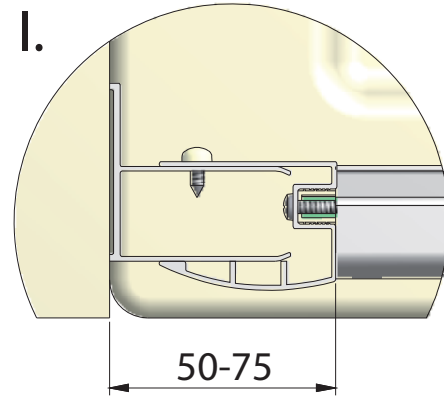
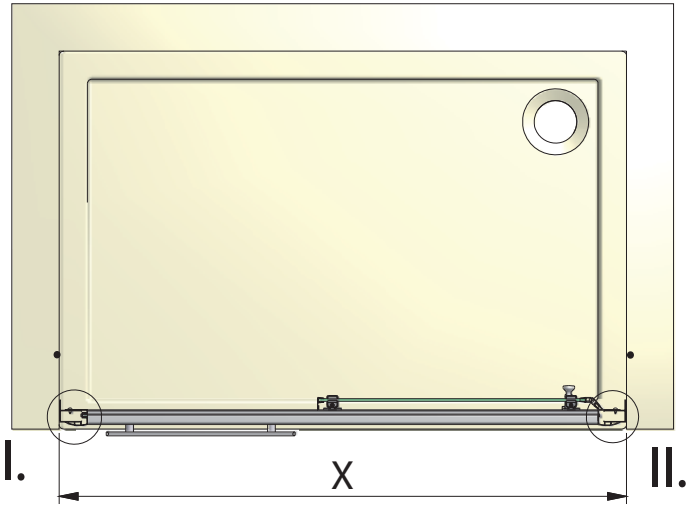


# PXD2N



PXD2N	X		Y	
	MIN	MAX	MIN	MAX
1200	1180	1230	1185	1210