



Uživatelský návod pro

bezrámové pantové zástěny

Vitra Line

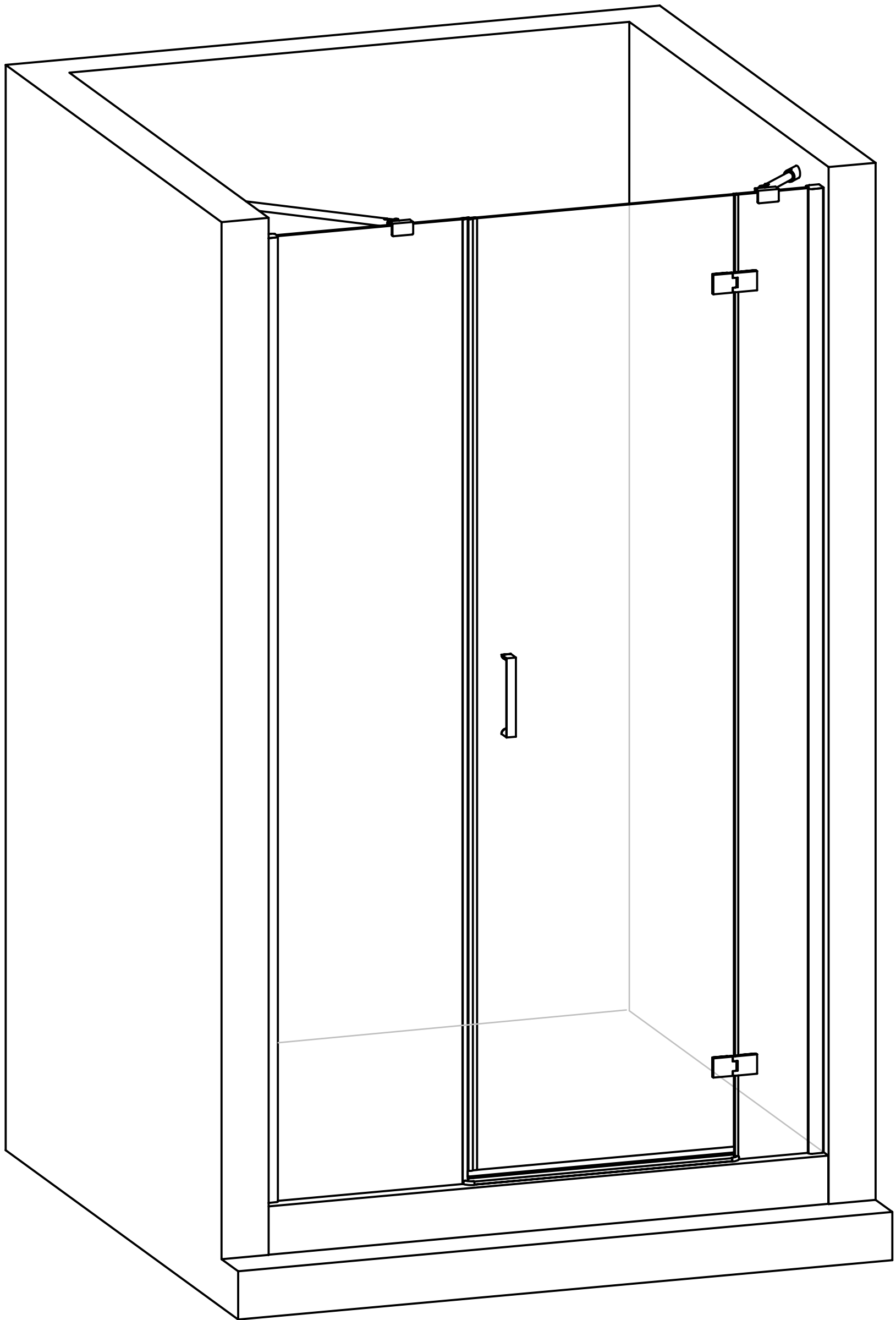
BN 3015 R

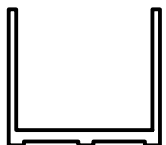
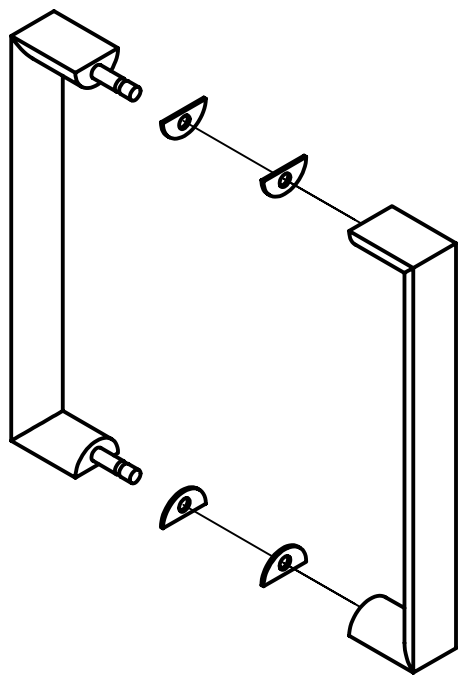

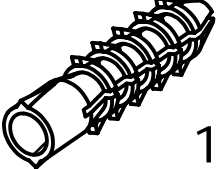
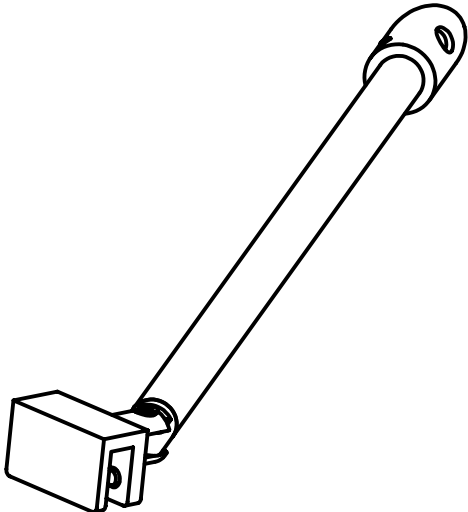
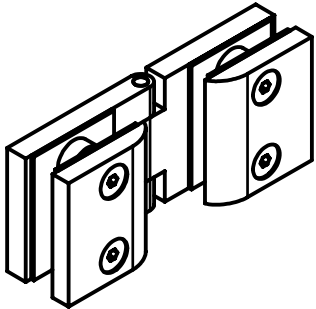
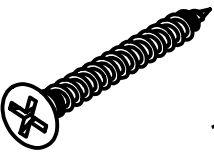
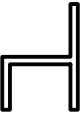

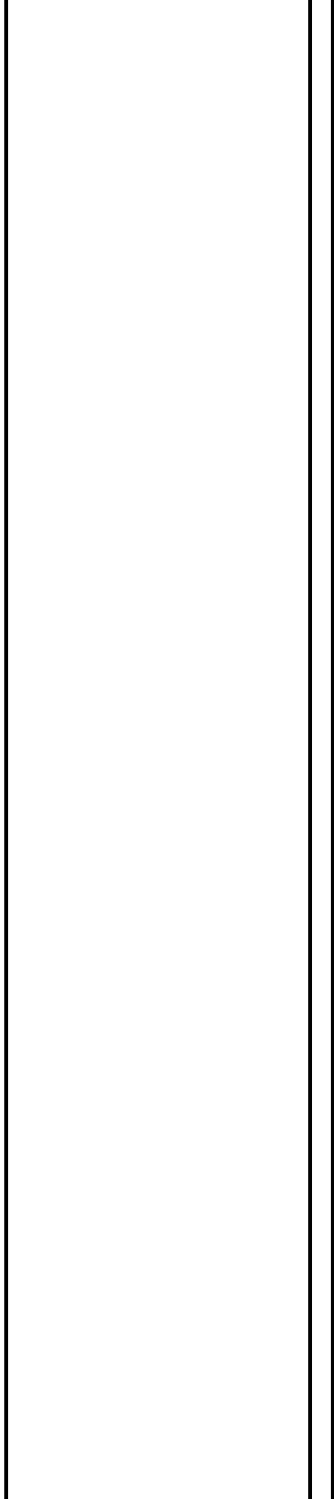

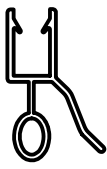
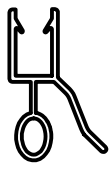



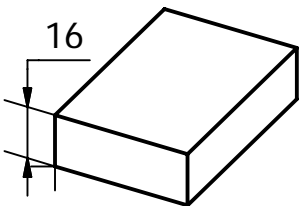


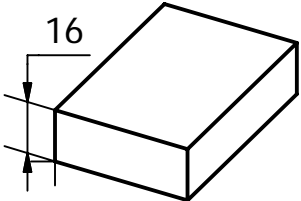
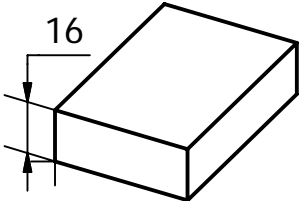

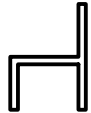

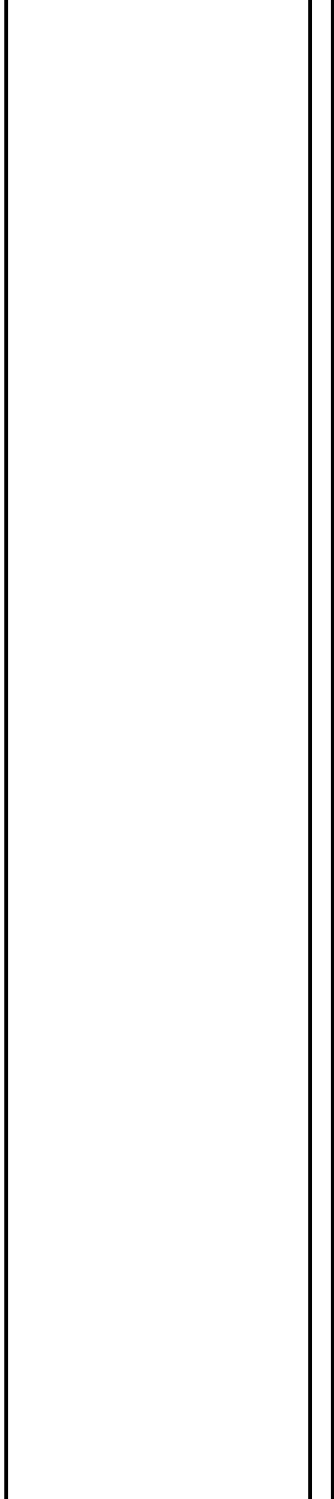

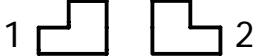







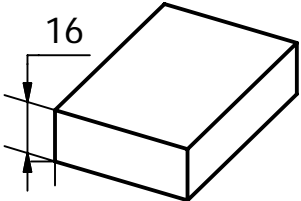

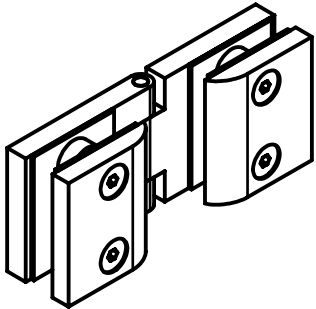



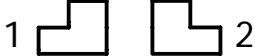
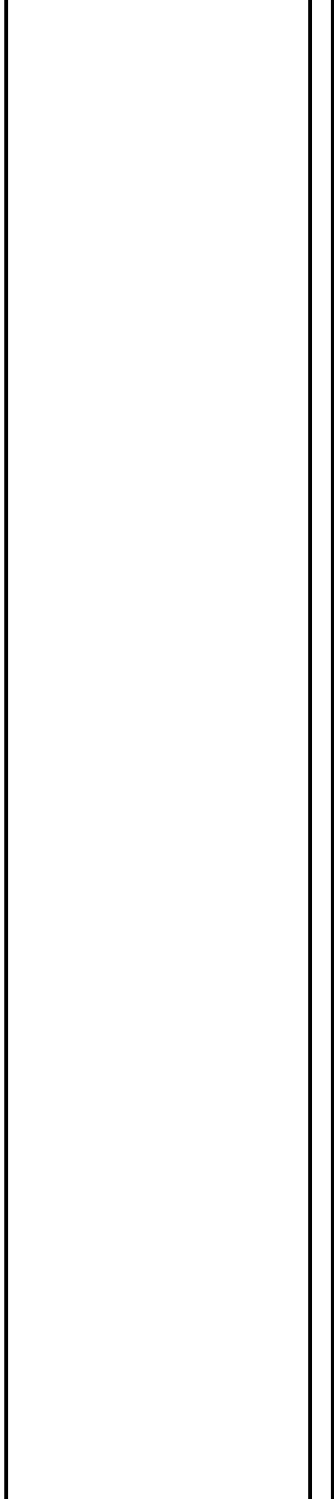


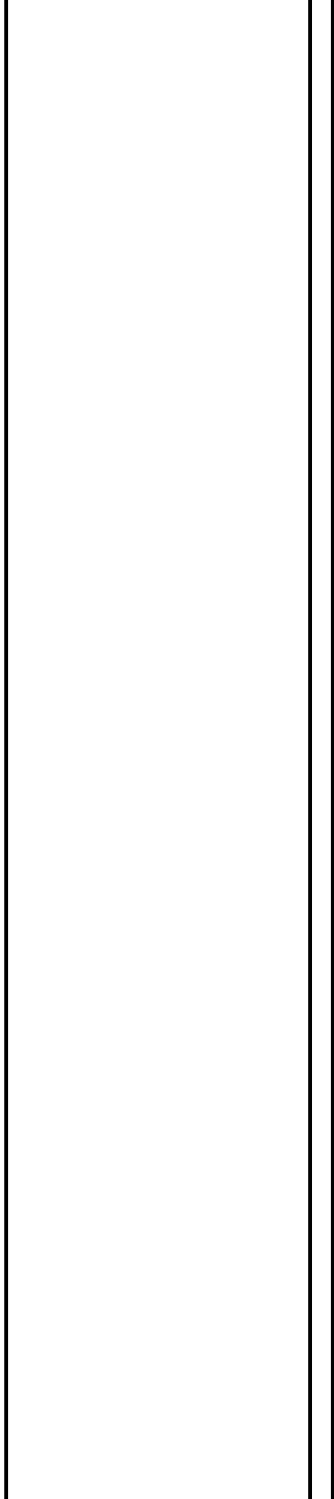
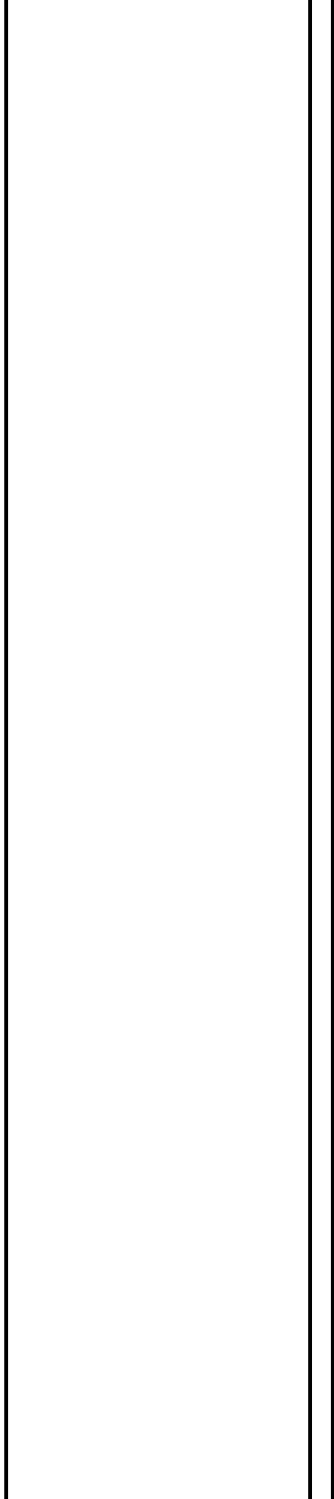
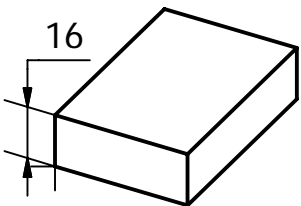
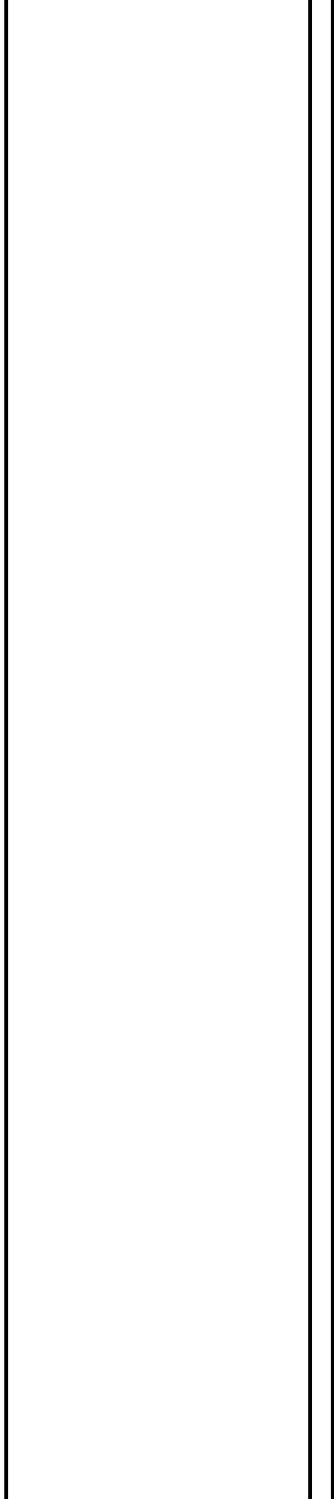
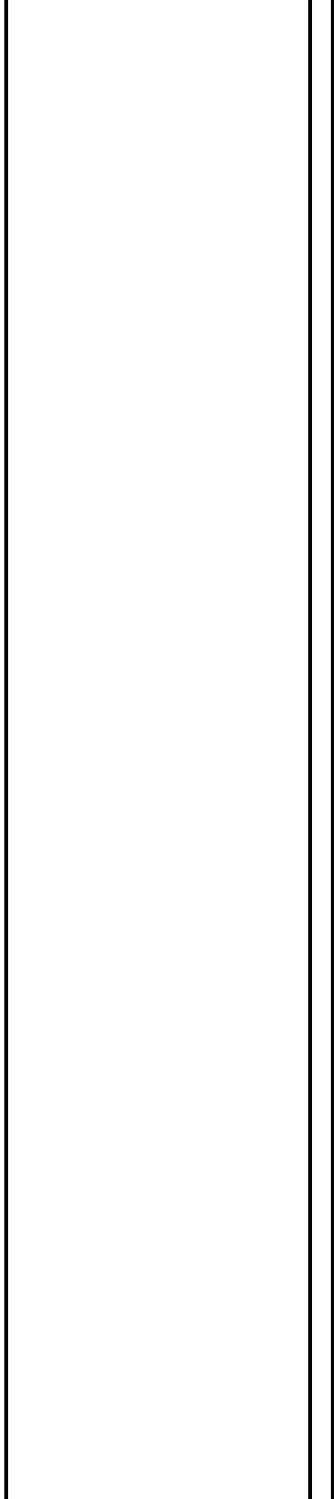


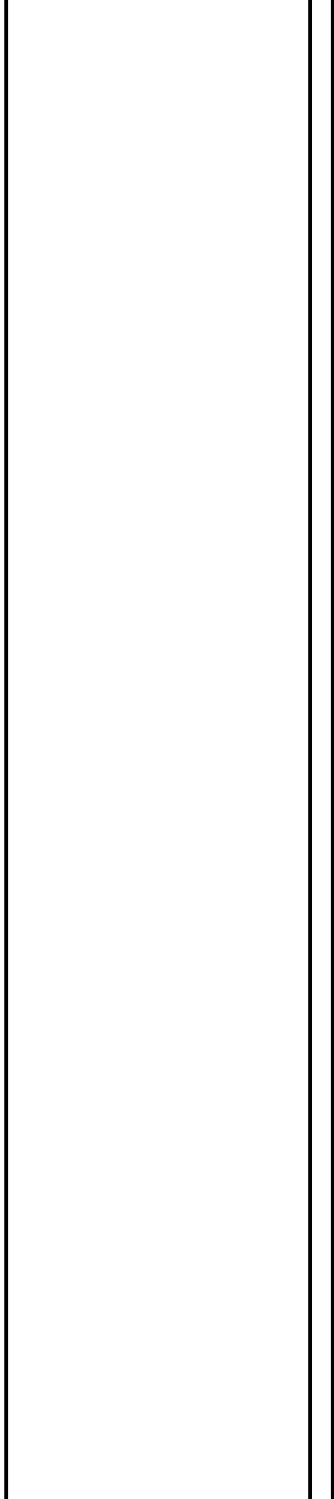
Polysan s.r.o
Nesměřice 52
285 22 Zruč nad Sázavou

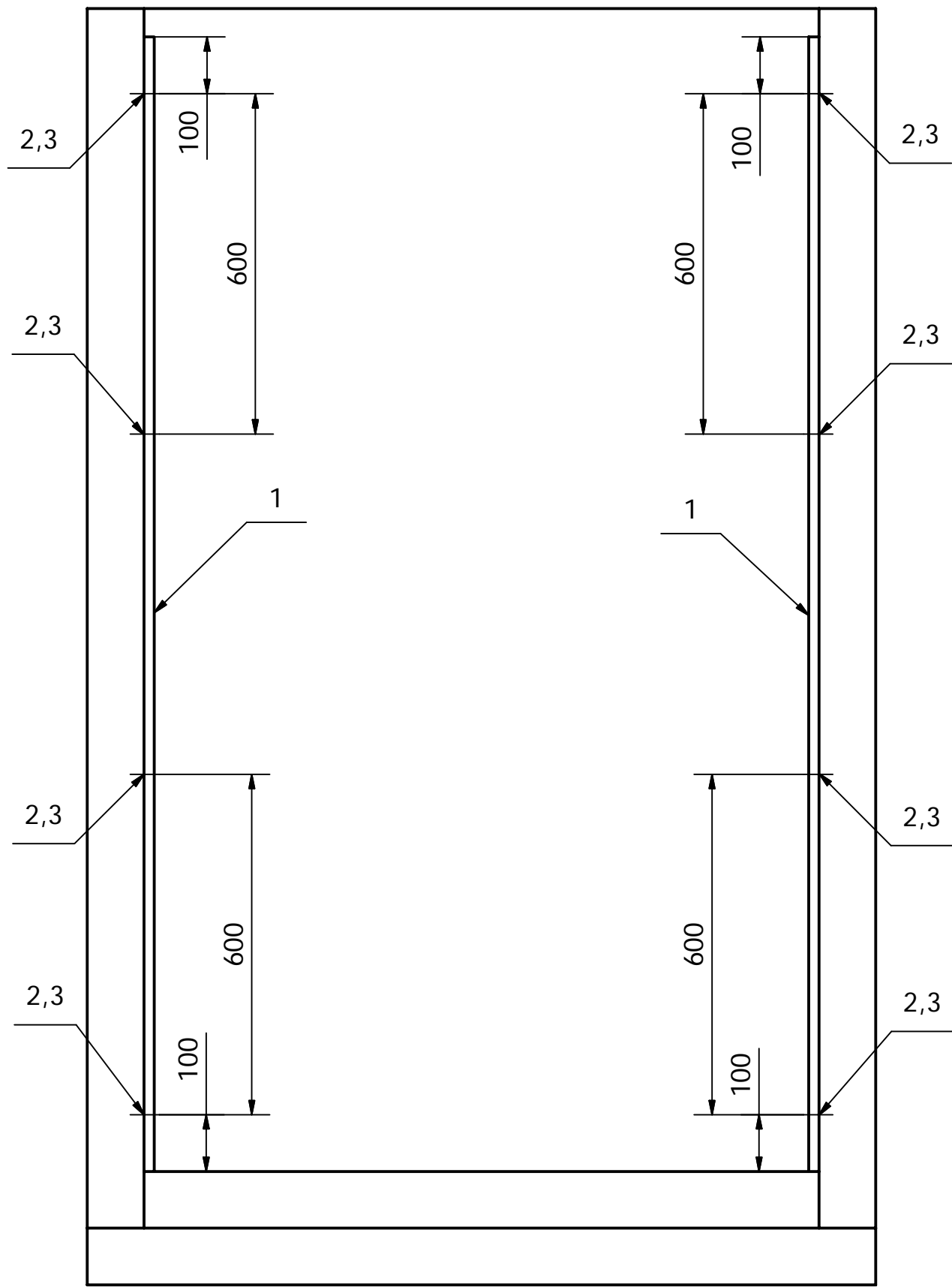
www.polysan.cz
www.polysan.net

e-mail: info@polysan.net

tel.: +420 327 585 983
fax.: +420 327 585 989

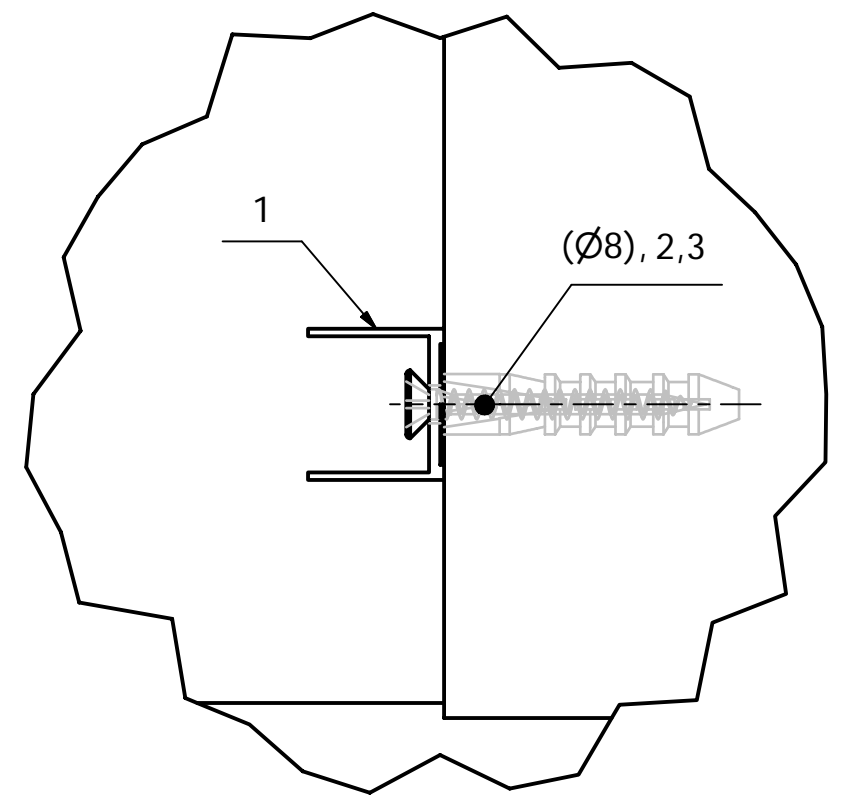


<p>1  2x</p>	<p>13  1x</p>	<p>14  1x</p>			
<p>2  10x</p>		<p>15  2x</p>	<p>16  2x</p>		
<p>3  10x</p>			<p>7  1x</p>	<p>8  1x</p>	
<p>4  4x</p>			<p>5  4x</p>	<p>9  1x</p>	
<p>5  4x</p>	<p>6  4x</p>		<p>10  1x</p>		
<p>6  4x</p>	<p>11  1x</p>	<p>11  1x</p>			
<p>7  1x</p>	<p>12  2x</p>	<p>12  2x</p>			
<p>8  1x</p>	<p>13  1x</p>	<p>18  1x</p>	<p>19  1x</p>		
<p>9  1x</p>	<p>14  2</p>	<p>13  1x</p>			
<p>10  1x</p>	<p>15  4</p>	<p>14  1x</p>			
<p>11  1x</p>	<p>16  6</p>	<p>15  2x</p>			
<p>12  2x</p>	<p>17  8</p>	<p>16  2x</p>			
<p>Z  9</p>	<p>18  1x</p>	<p>17  1x</p>			
<p>1  2</p>	<p>19  1x</p>	<p>18  1x</p>			
<p>3  4</p>	<p>19  1x</p>	<p>19  1x</p>			
<p>5  6</p>	<p>19  1x</p>	<p>19  1x</p>			
<p>7  8</p>	<p>19  1x</p>	<p>19  1x</p>			

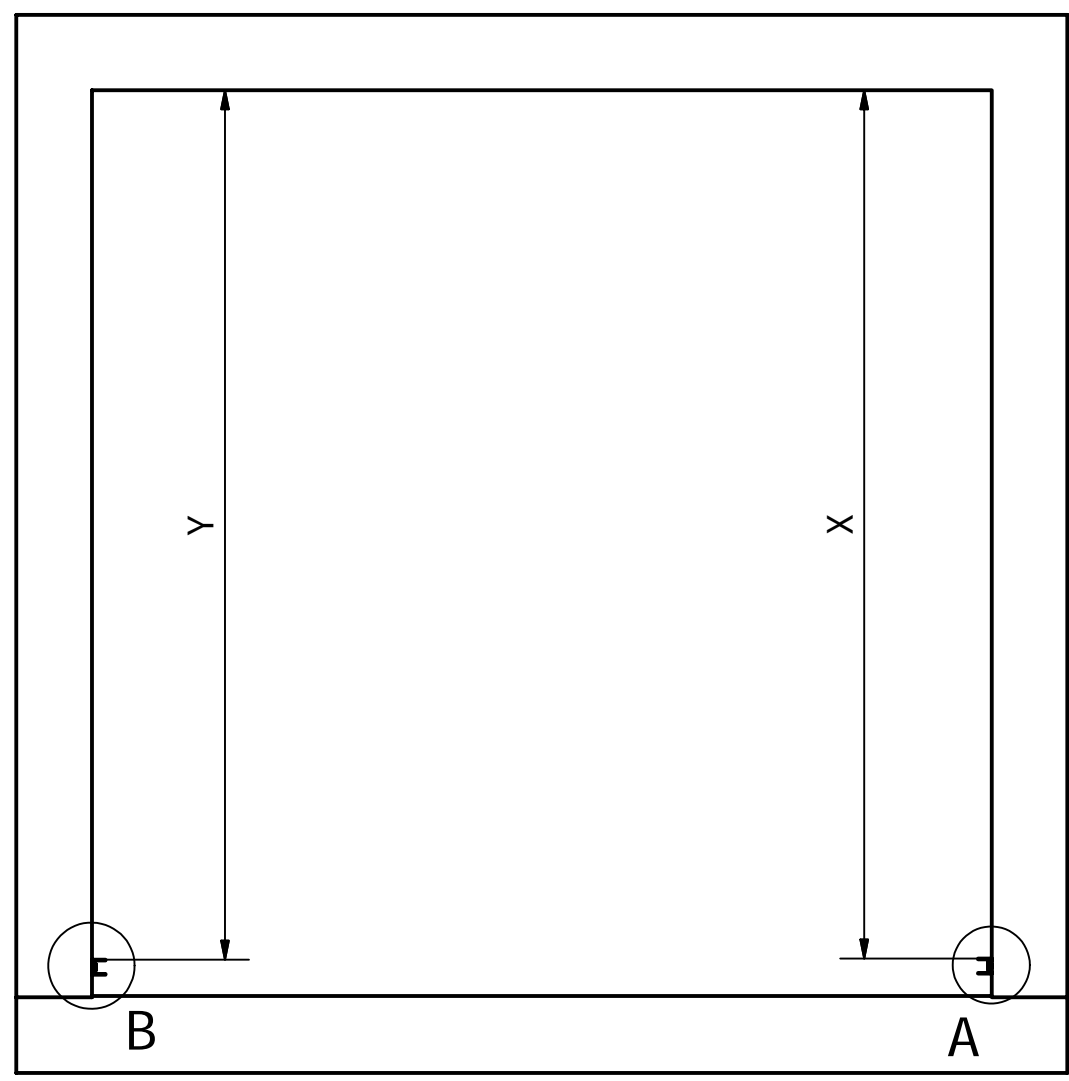
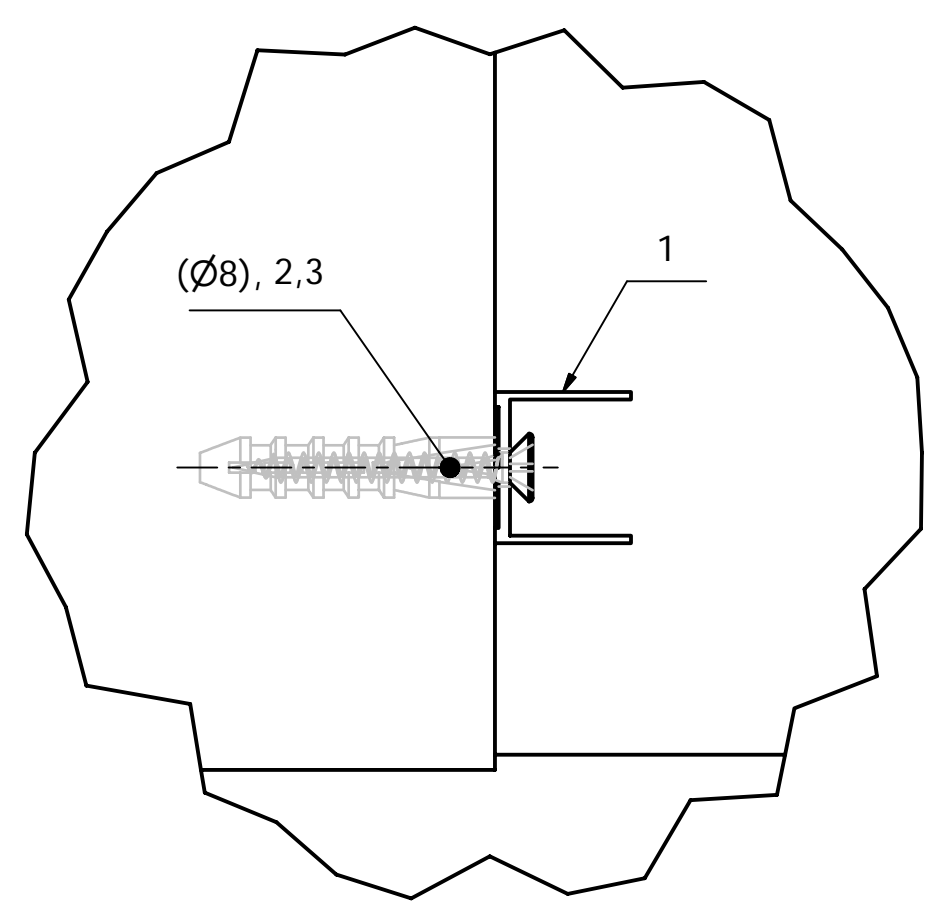


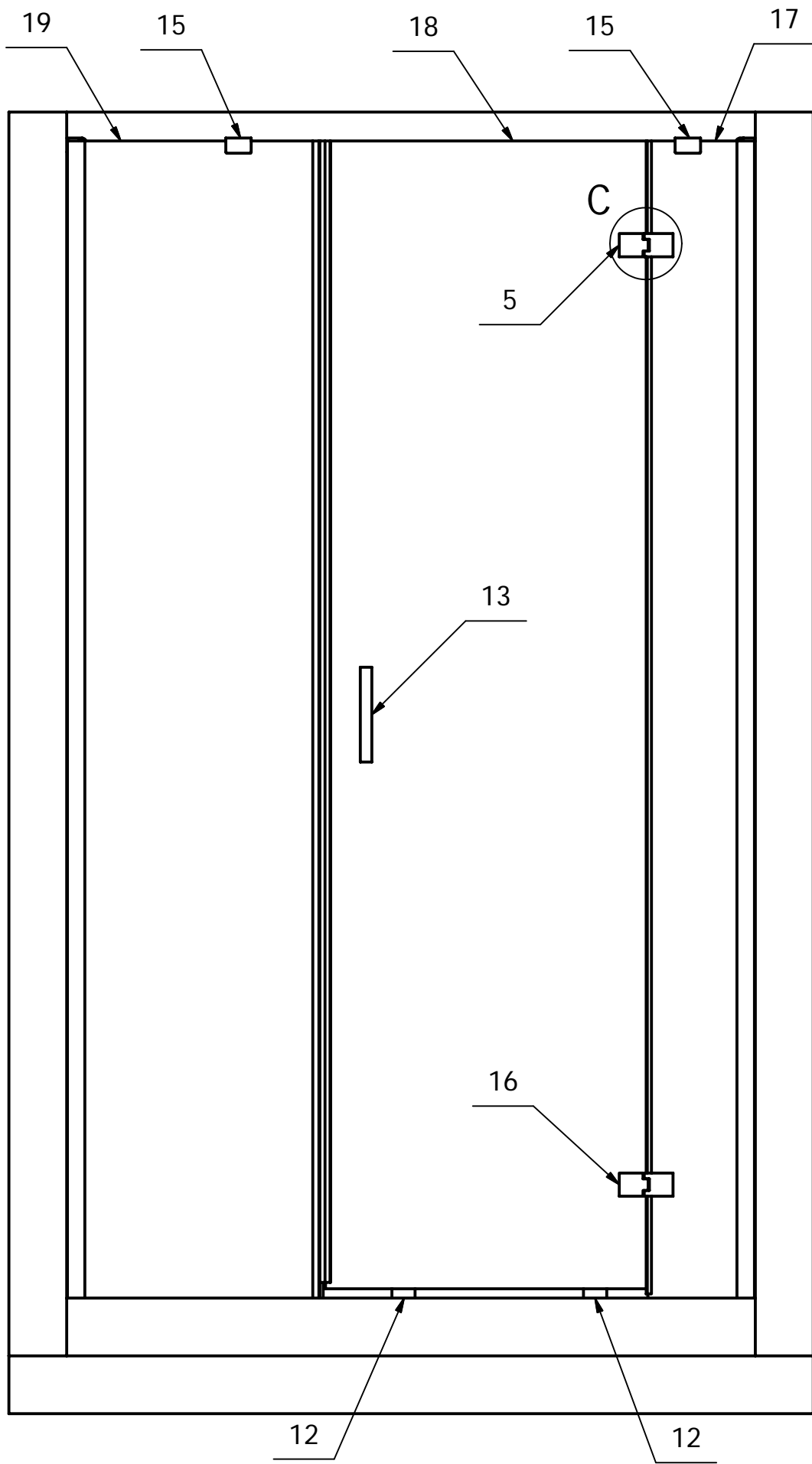
TYP	X	Y
BN 3015 R	1150	1150
-	-	-
-	-	-

A (1 : 1)

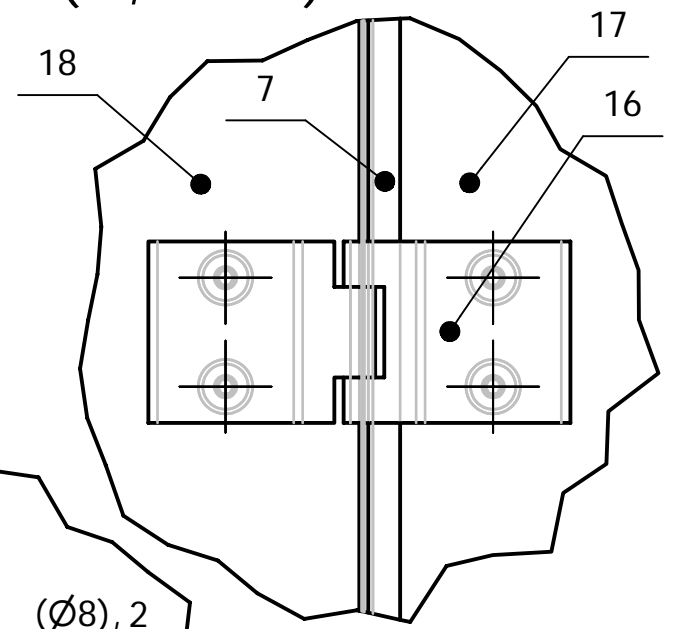


B (1 : 1)

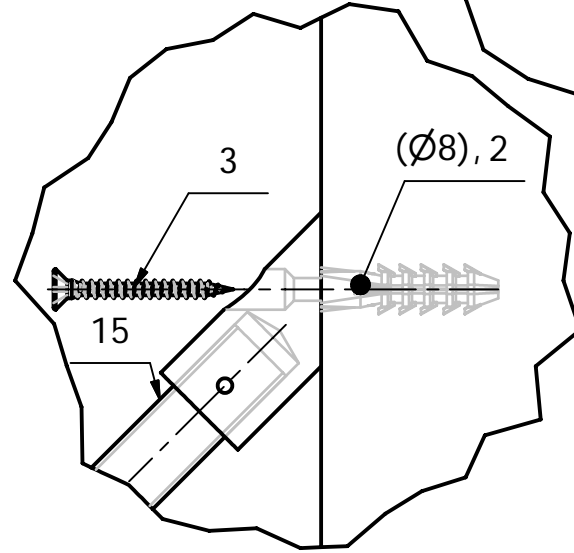




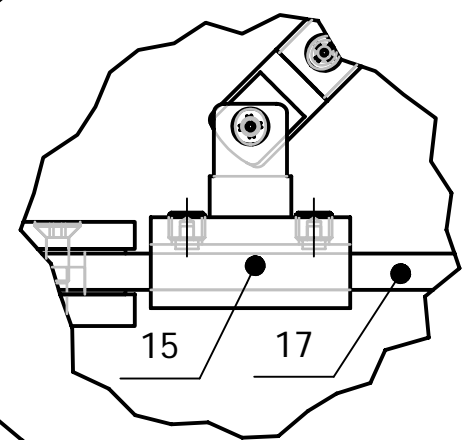
C (0,60 : 1)



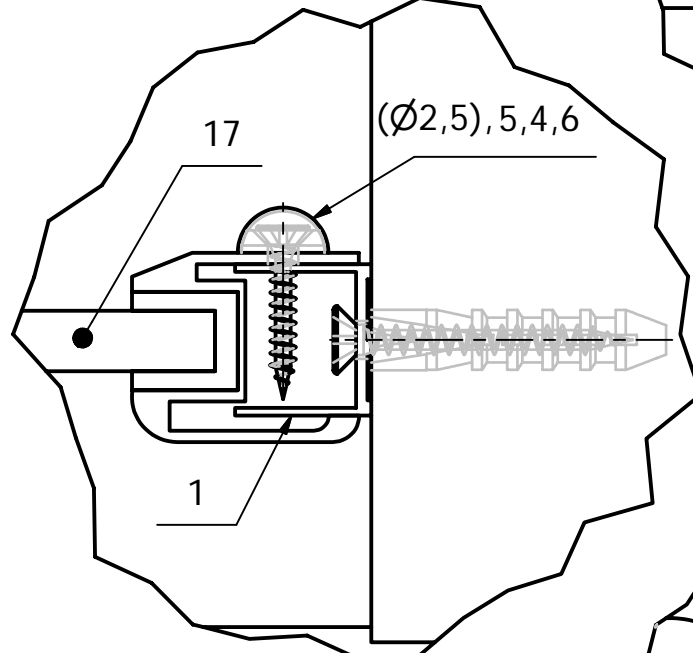
E (0,60 : 1)



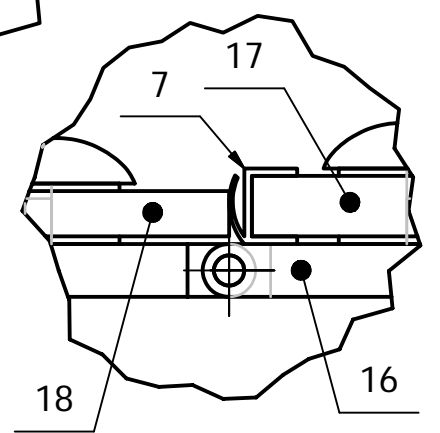
F (0,60 : 1)



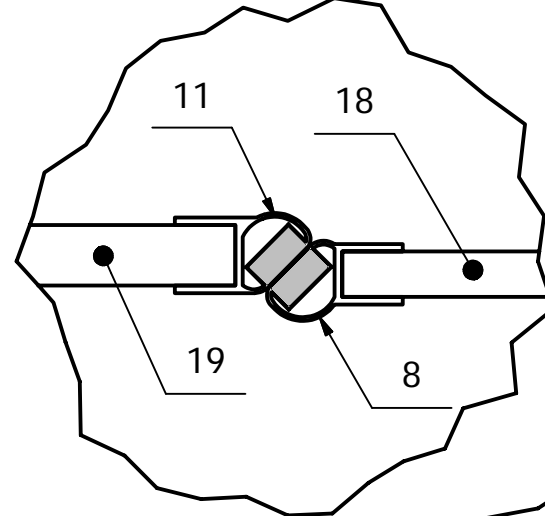
G (1 : 1)



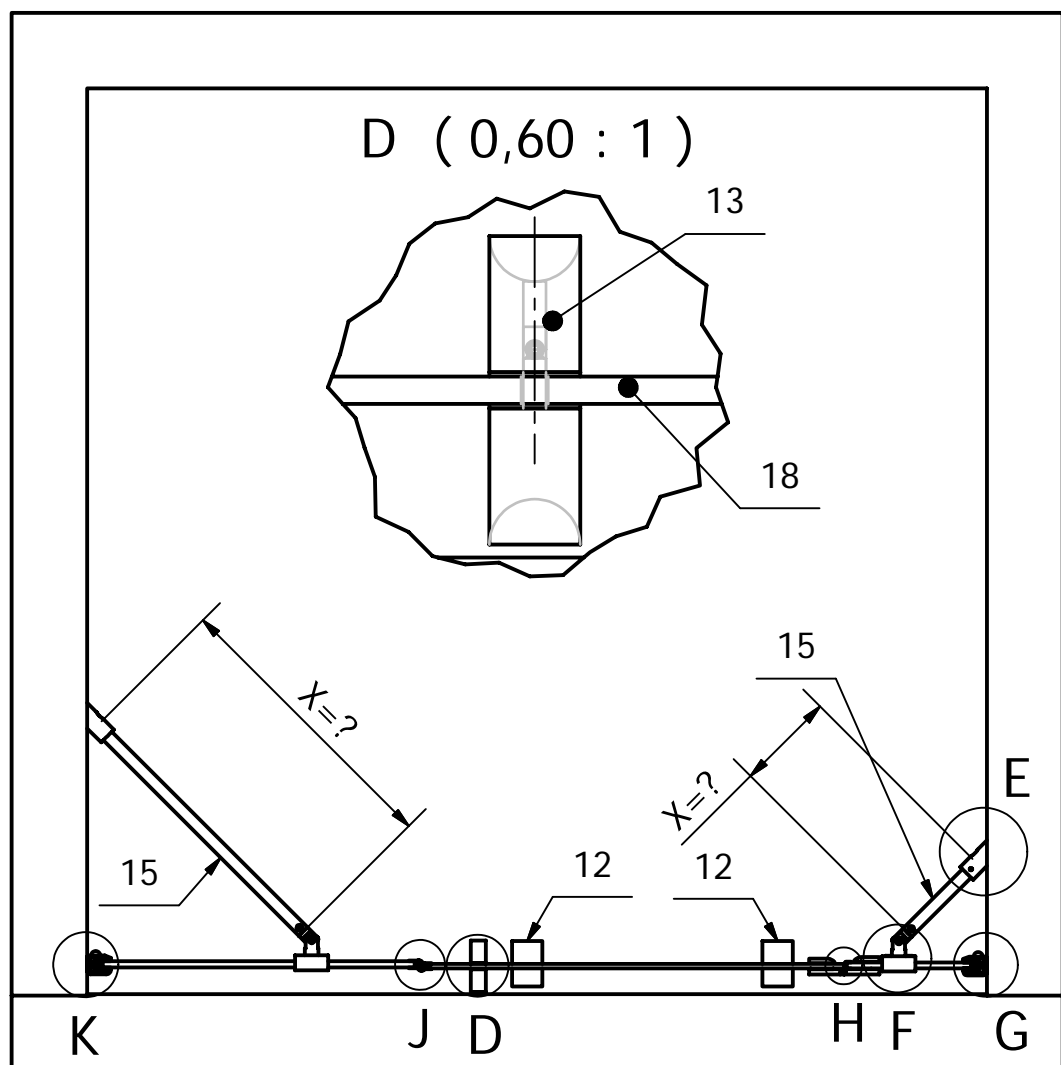
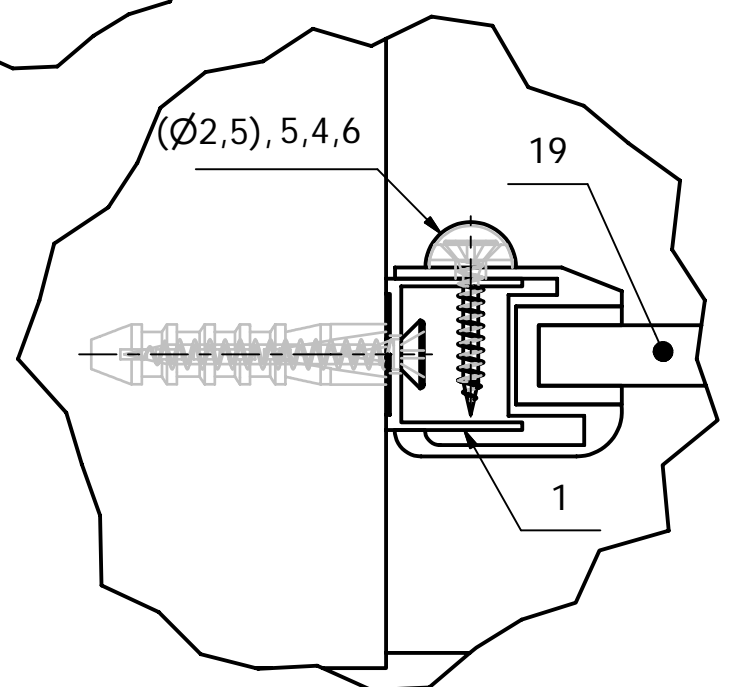
H (1 : 1)

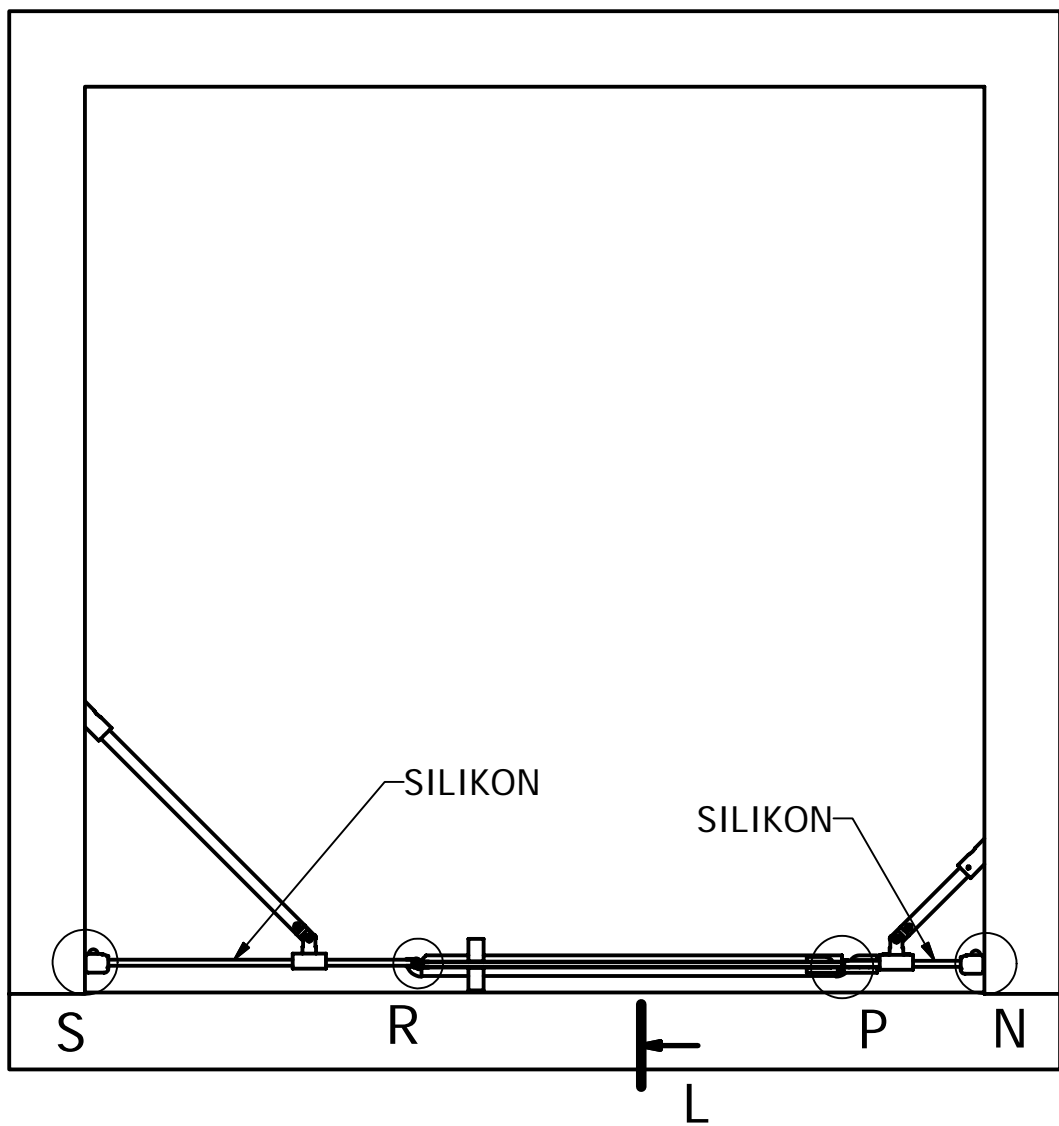
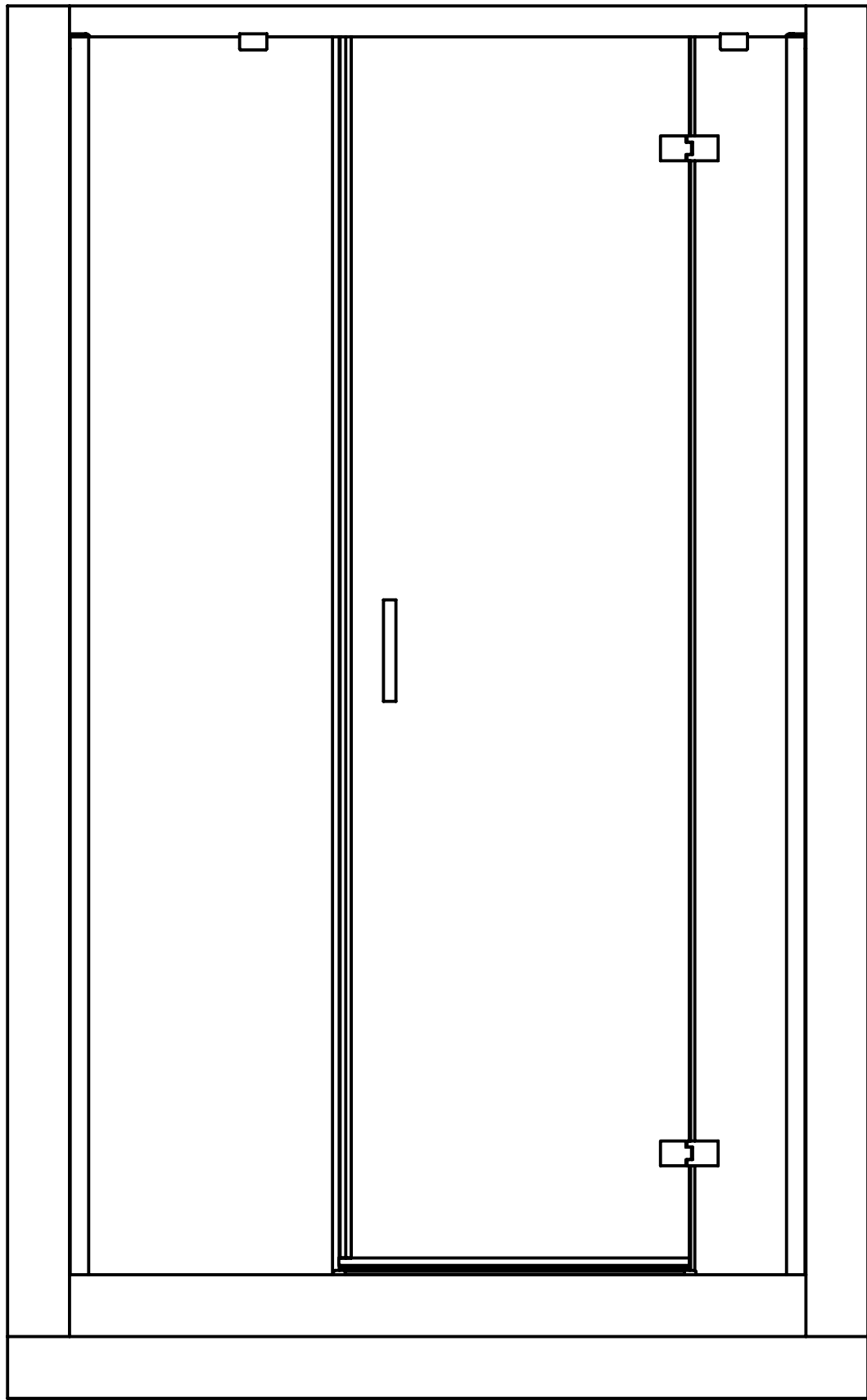


J (1 : 1)

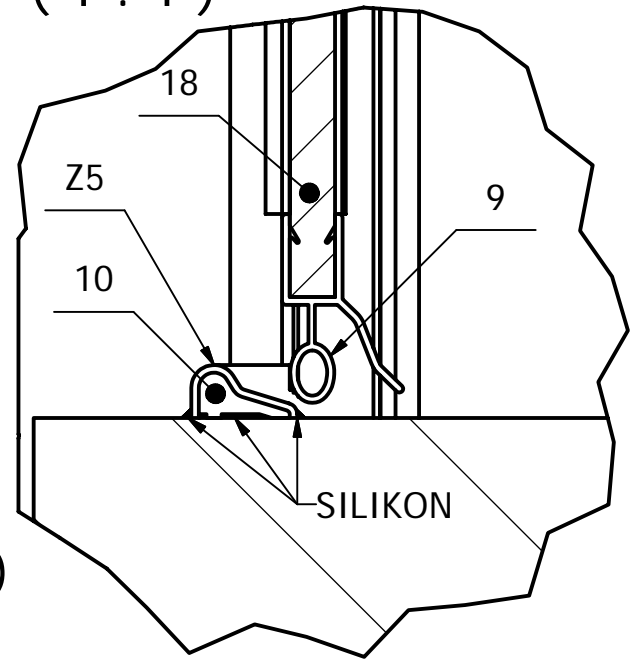


K (1 : 1)

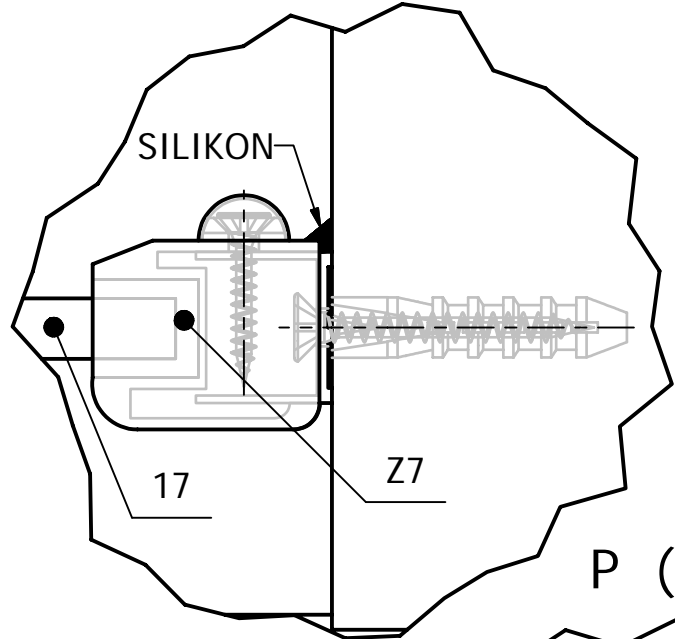




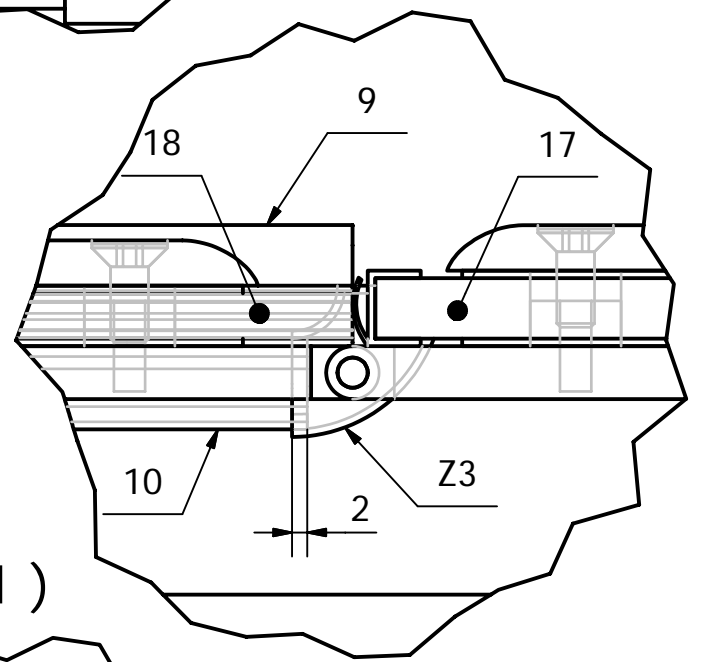
L (1:1)



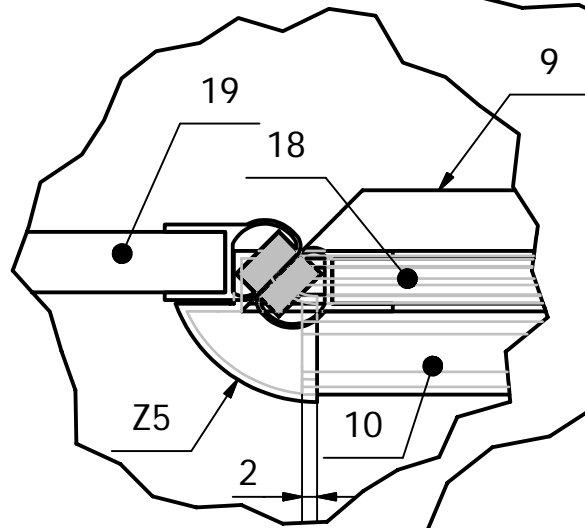
N (1:1)



P (1:1)



R (1:1)



S (1:1)

