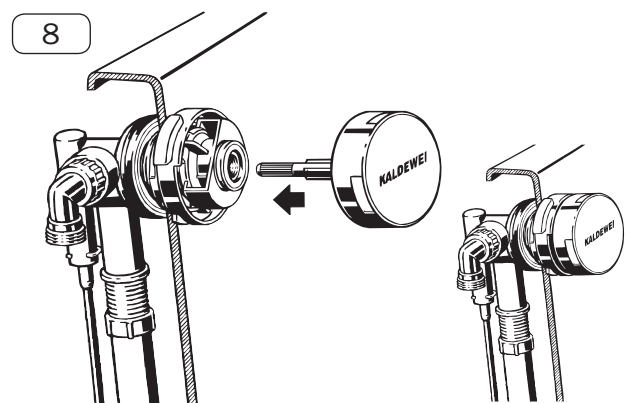
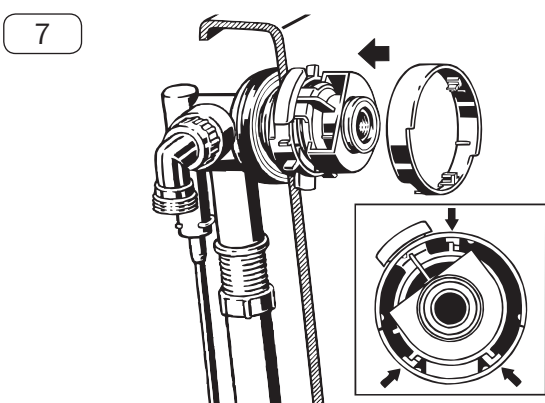
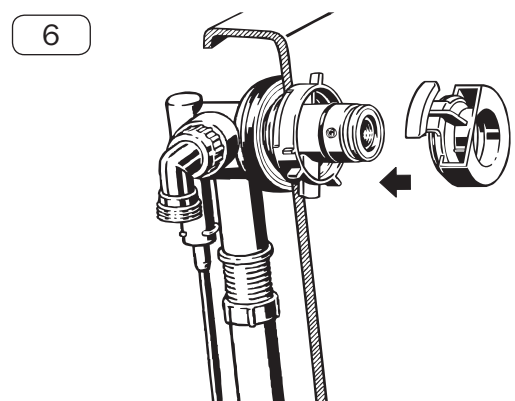
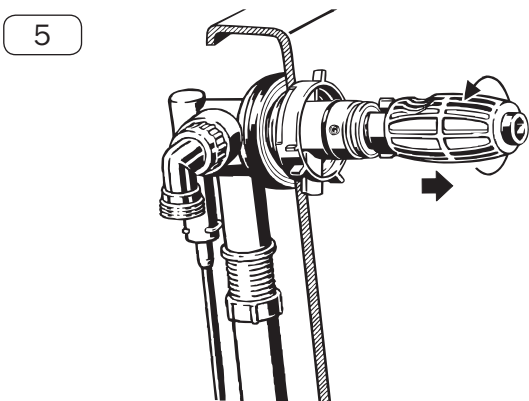
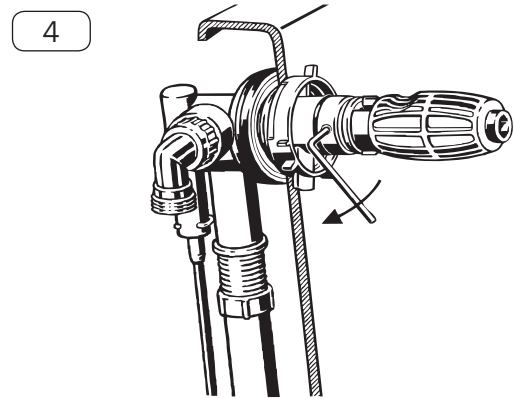
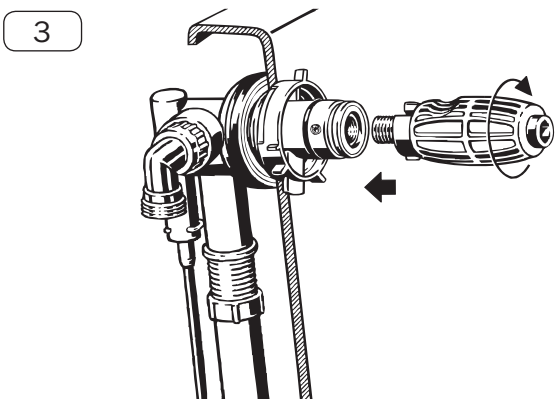
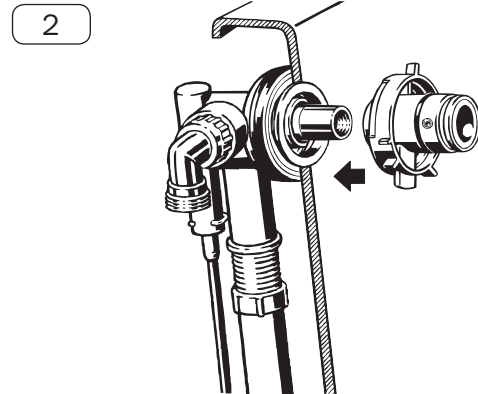
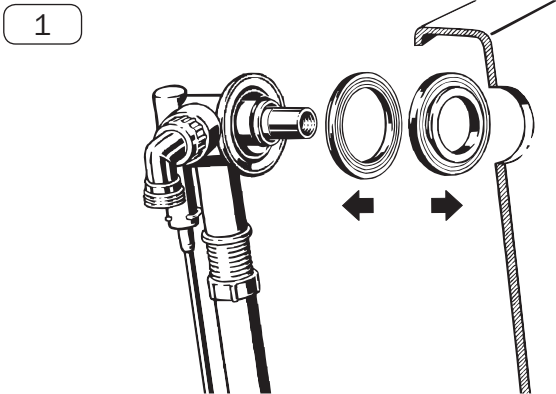


EINBAUANLEITUNG / INSTALLATION INSTRUCTIONS AB- UND ÜBERLAUFGARNITUR / DRAIN AND OVERFLOW FITTINGS COMFORT-LEVEL PLUS ASYMMETRIC DUO

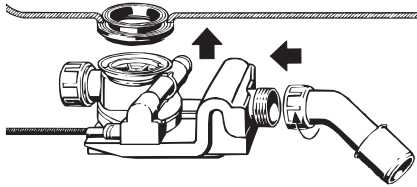
Mod. 4016



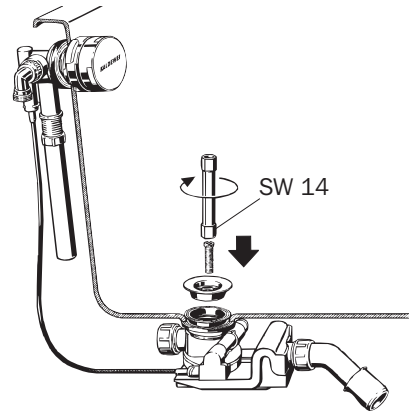
EINBAUANLEITUNG / INSTALLATION INSTRUCTIONS AB- UND ÜBERLAUFGARNITUR / DRAIN AND OVERFLOW FITTINGS COMFORT-LEVEL PLUS ASYMMETRIC DUO

Mod. 4016

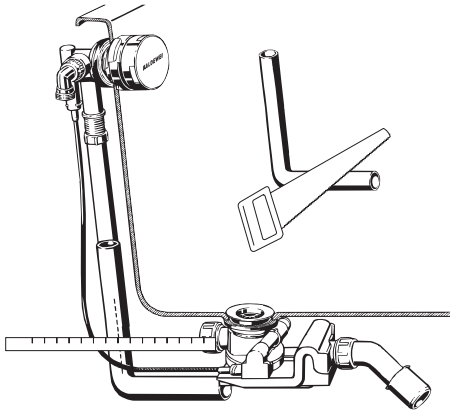
9



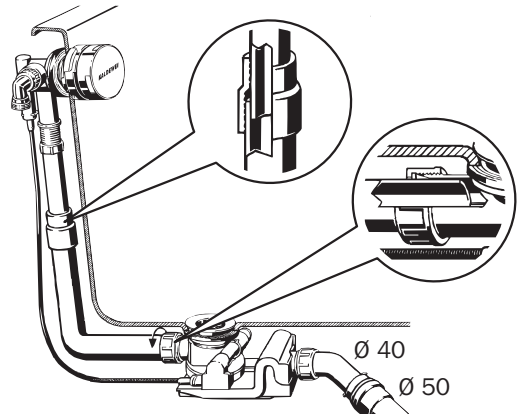
10



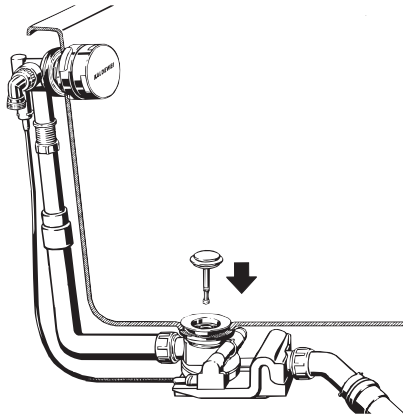
11



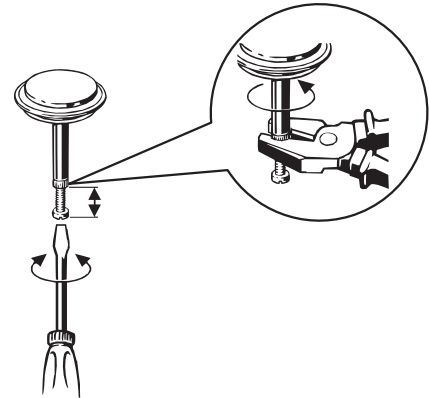
12



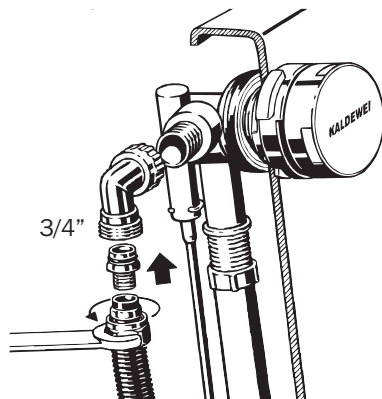
13



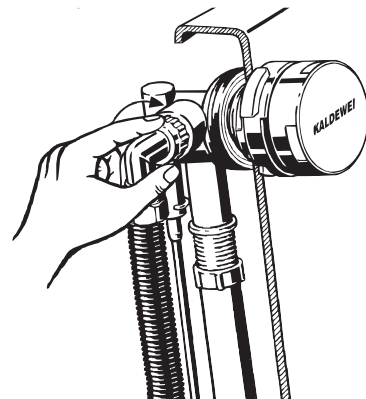
14



15



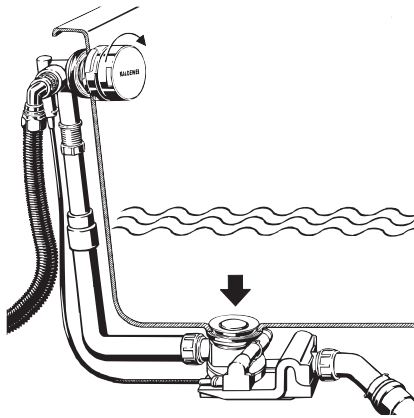
16



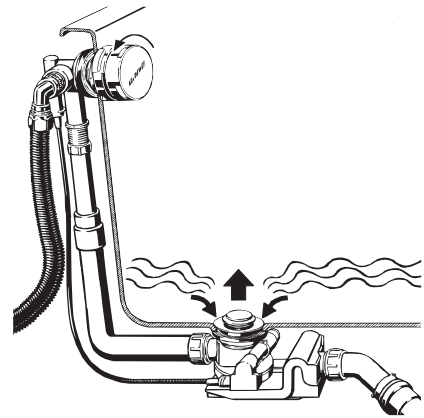
EINBAUANLEITUNG / INSTALLATION INSTRUCTIONS AB- UND ÜBERLAUFGARNITUR / DRAIN AND OVERFLOW FITTINGS COMFORT-LEVEL PLUS ASYMMETRIC DUO

Mod. 4016

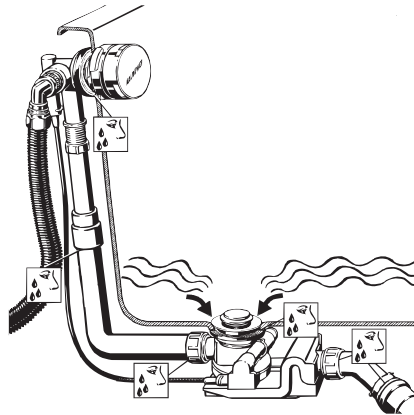
17



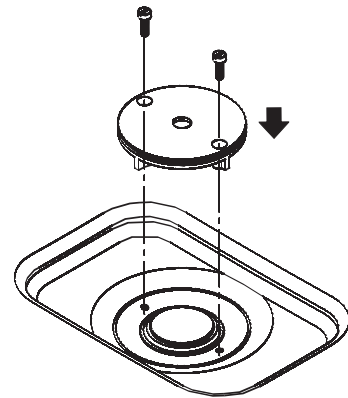
18



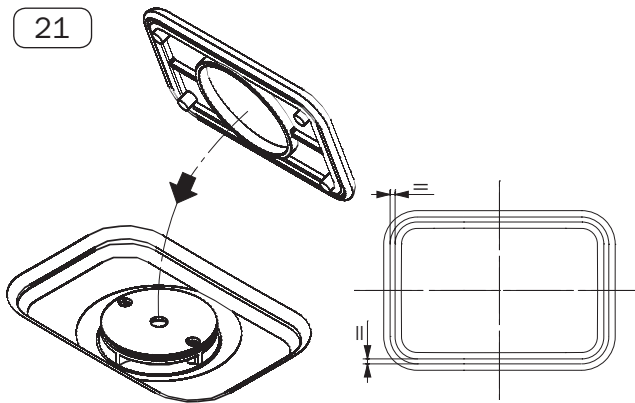
19



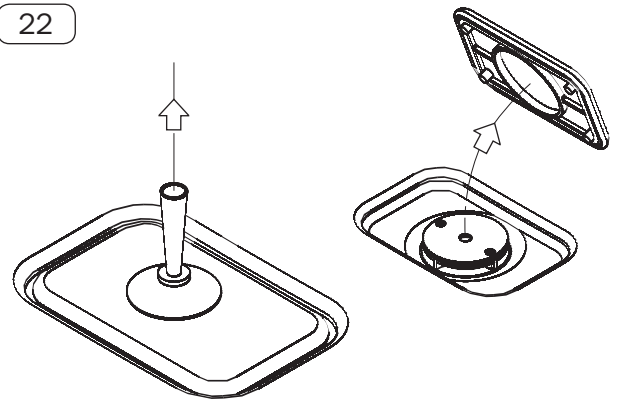
20



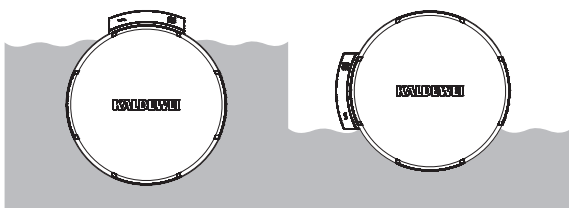
21



22



23



Für das Modell 4016 ist ein Rohrunterbrecher erforderlich.



For the model 4016 a pipe interruptor is necessary.