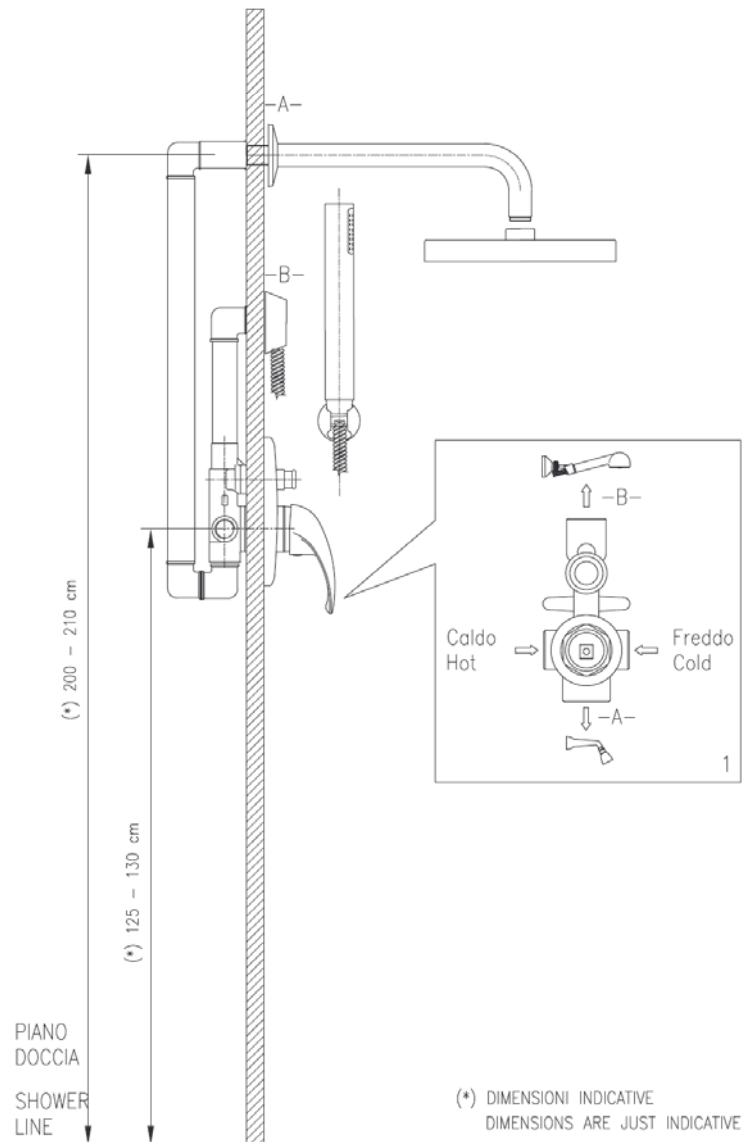


NÁVOD K INSTALACI PODOMÍTKOVÉ BATERIE S PŘEPÍNAČEM

(ARTIKLY 32 1331, 32 1330, 43 1931, 43 1930, 43 1935, 71 7786, 71 7787, 44 5184, 44 5183, 44 5185, 47 5134 a 47 5133)



Předpoklad pro instalaci:

Ve zdi by měl být otvor pro baterii o rozměrech 90x140 mm a hluboký 55 až 75 mm.

- A) Před instalací nechte z potrubí vytéci několik litrů vody.
- B) Vložte tělo baterie do otvoru ve zdi. Přepínač má být nahoře, kartuš dole. Plastový ochranný kryt zatím nesundávejte.
- C) Připojte tělo baterie k přívodům teplé a studené vody – teplá nalevo, studená napravo.
- D) Požádejte zákazníka (uživatele), aby Vám sdělil, odkud chce, aby tekla voda první, tedy když vodu pustí, a odkud po přepnutí přepínačem.
- E) Spojte spodní vývod A s trubicí vedoucí buď do horní sprchy nebo do ruční sprchy nebo do výtoku do vany, tedy tam, kde má voda téci jako první.
- F) Spojte horní vývod B s trubicí vedoucí tam, kde má voda téci po přepnutí přepínačem.
- G) Namontujte horní sprchu a sprchovou výpusť pro ruční sprchu nebo výtok do vany.
- H) Vyzkoušejte, zda voda teče tak, jak si to zákazník přál, a zda všechny spoje těsní.
- I) Tělo baterie upevněte ve zdi.
- J) Sundejte z baterie plastový ochranný kryt, baterii provlékněte obdélníkovým krytem, který předtím potřete po stranách lepidlem, aby na zeď lépe přilnul.
- K) Na ovladač páky (tyčku) posad'te páku a přišroubujte ji malým šroubkem, který je součástí balení.

NÁVOD K INSTALACI PODOMÍTKOVÉ BATERIE S PŘEPÍNAČEM

(ARTIKLY 32 1331, 32 1330, 43 1931, 43 1930, 43 1935, 71 7786, 71 7787, 44 5184, 44 5183, 44 5185, 47 5134 a 47 5133)

