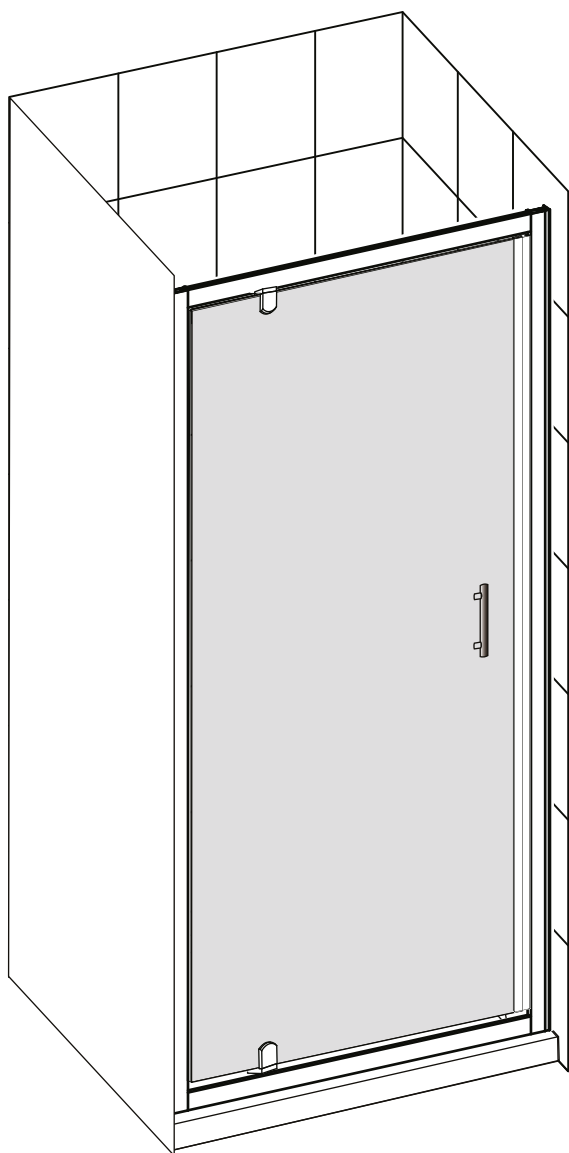


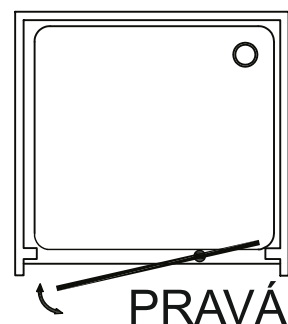
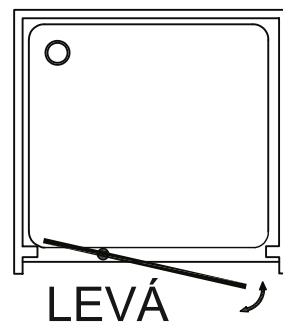
vany sprchy zástěny hydromasážní sprchové boxy keramika koupelnový nábytek

**SPRCHOVÝ KOUT SORIA 80X185, 90X185, 100X 185**  
**levé / pravé provedení**

**Návod k instalaci, obsluze a údržbě, záruční list**



Možnosti instalace



Veškeré informace jsou dostupné:

**[www.olsen-spa.cz](http://www.olsen-spa.cz)**



# Návod na montáž Záruční list Návod k použití

vany sprchy **zástěny** hydromasážní sprchové boxy **keramika** koupelnový nábytek

## **MONTÁŽ SPRCHOVÉHO KOUTU**

Vážený zákazníku,

děkujeme Vám , a blahopřejeme, že jste si zakoupili náš výrobek. Česká společnost Olsen spa . dodává na náš trh tento výrobek za cenu, ve které není zahrnutá částka na složení , montáž a oživení. Přejeme si, aby Vám náš výrobek dobře a účinně sloužil, doporučujeme Vám proto použít k montáži služeb, námi *autorizovaných firem*. Tyto firmy provádějí na naše výrobky záruční i pozáruční servis a jejich seznam najdete na konci tohoto návodu. Tyto firmy mají s montáží zkušenosti a používají k utěsnění sprchových koutů, moderní technologii na bázi polymerových tmelů. Pokud si necháte namontovat tento Váš sprchový kout autorizovanou firmou, která to potvrdí v záručním listu, a nemůže se stát, že Vám nebude uznána záruka, pro špatnou montáž. Pokud se rozhodnete montáž provést sami, nebo pomocí námi neautorizované firmy, věnujte pozornost odbílu " MONTÁŽ A INSTALACE ".

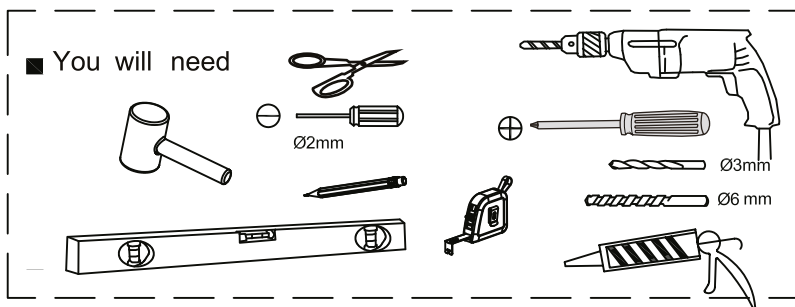
### **CELÁ DODÁVKA OBSAHUJE 1 balík**

#### **DŮLEŽITÉ UPOZORNĚNÍ**

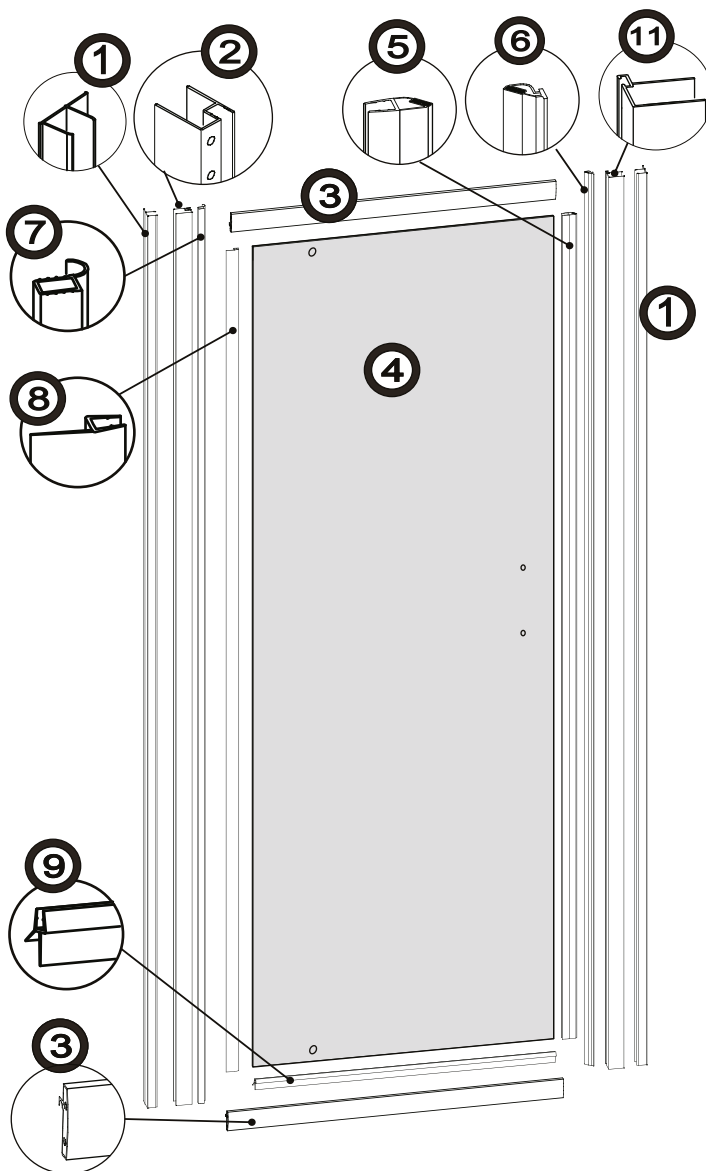
- 1) Ihned po převzetí koutu kontrolujte zda není sprchový kout poškozen a zda je kompletní.
- 2) Pokud zjistíte nedostatky, ihned to řešte s prodejcem, na pozdější reklamace nebude brán zřetel.
- 3) Při manipulaci se součástmi koutu dávejte pozor, hlavně na bezpečnostní sklo, které nesnese žádné tvrdé a ostré úder, citlivé je zejména v rozích a na hranách skla.
- 4) Po převzetí neskladujte kout v mrazu, při rychlém přechodu do tepla, se stane sklo křehčí a může prasknout.

vany sprchy zástěny hydromasážní sprchové boxy keramika koupelkový nábytek

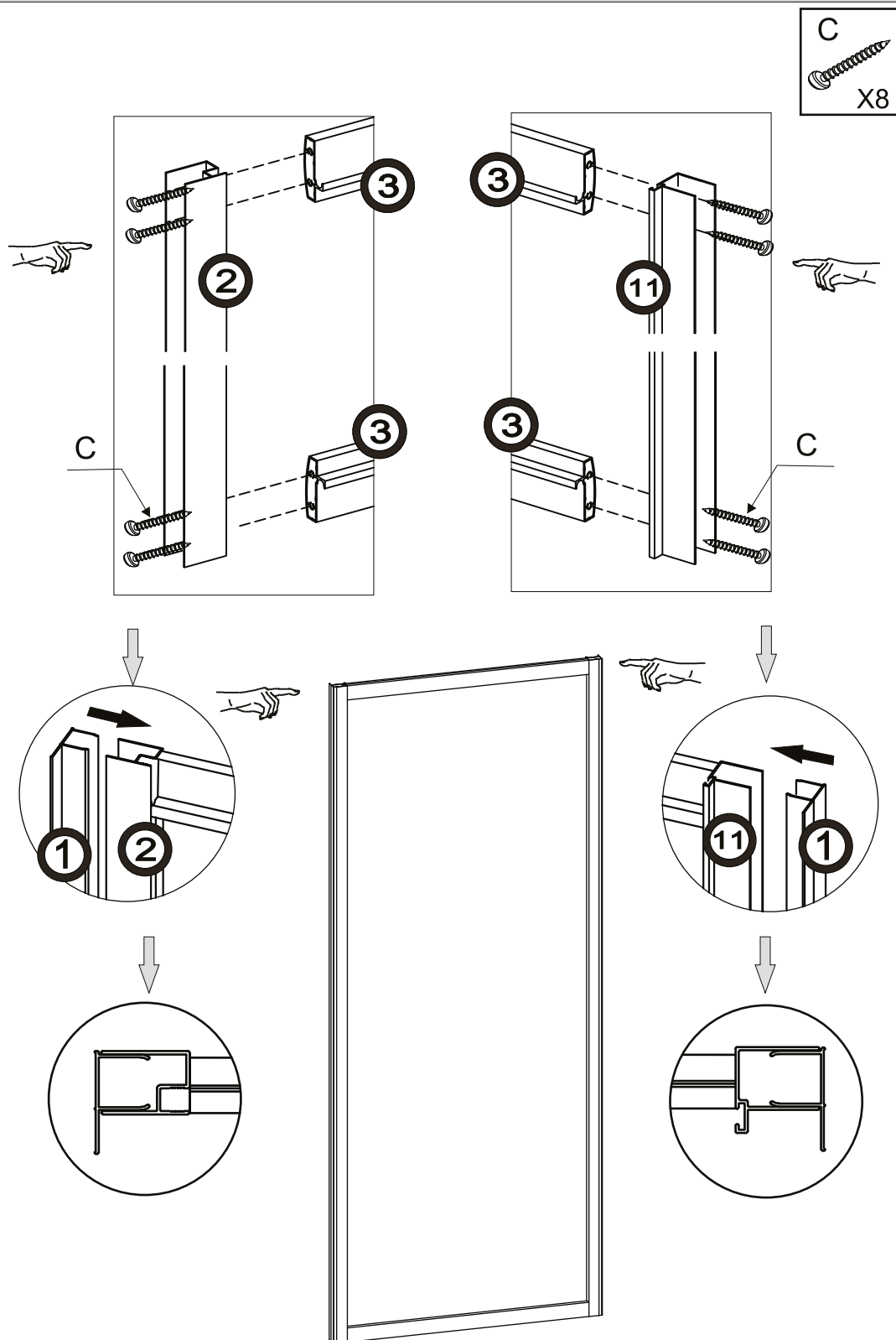
### MONTÁŽ SPRCHOVÉHO KOUTU



|    |  |     |
|----|--|-----|
| A1 |  | X14 |
| A2 |  | X14 |
| A3 |  | X6  |
| C  |  | X16 |
| C1 |  | X8  |
| D  |  | X4  |
| J  |  | X1  |
| L  |  | X1  |
| I  |  | X2  |
| M1 |  | X1  |
| M2 |  | X2  |
| M3 |  | X4  |
| M4 |  | X1  |

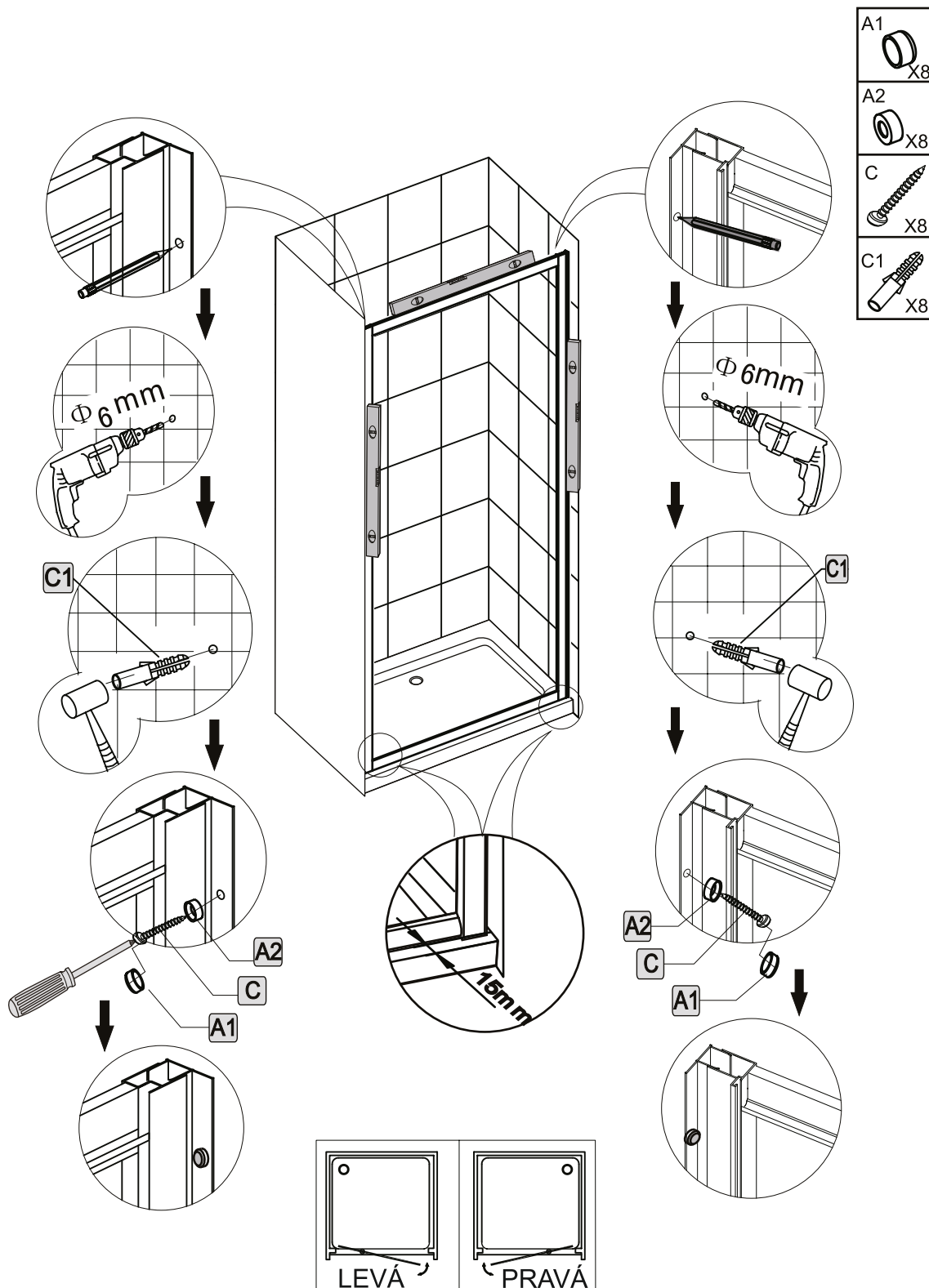


### MONTÁŽ SPRCHOVÉHO KOUTU



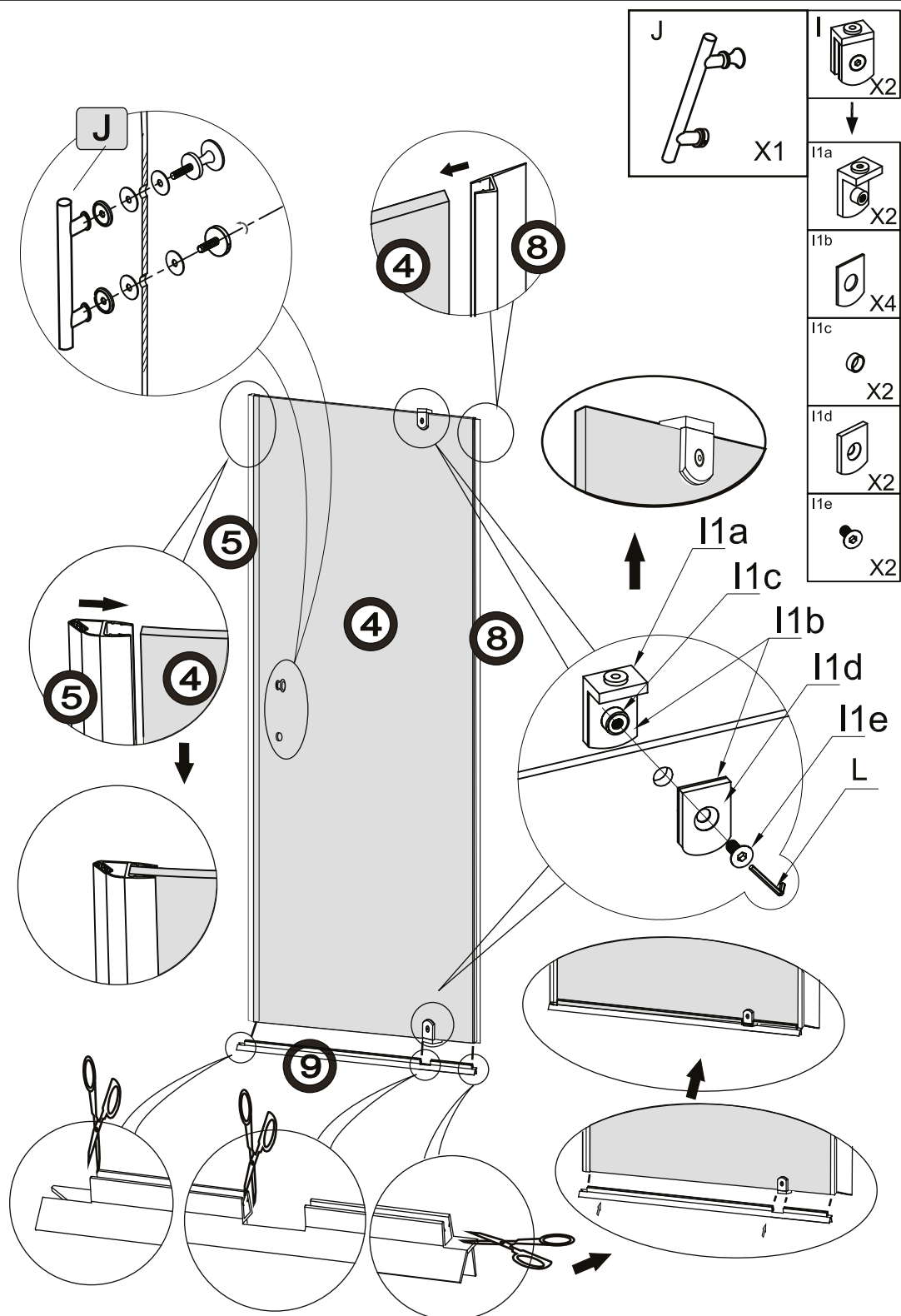
vany sprchy zástěny hydromasážní sprchové boxy keramika koupelňový nábytek

### MONTÁŽ SPRCHOVÉHO KOUTU






vany sprchy zástěny hydromasážní sprchové boxy keramika koupelnový nábytek

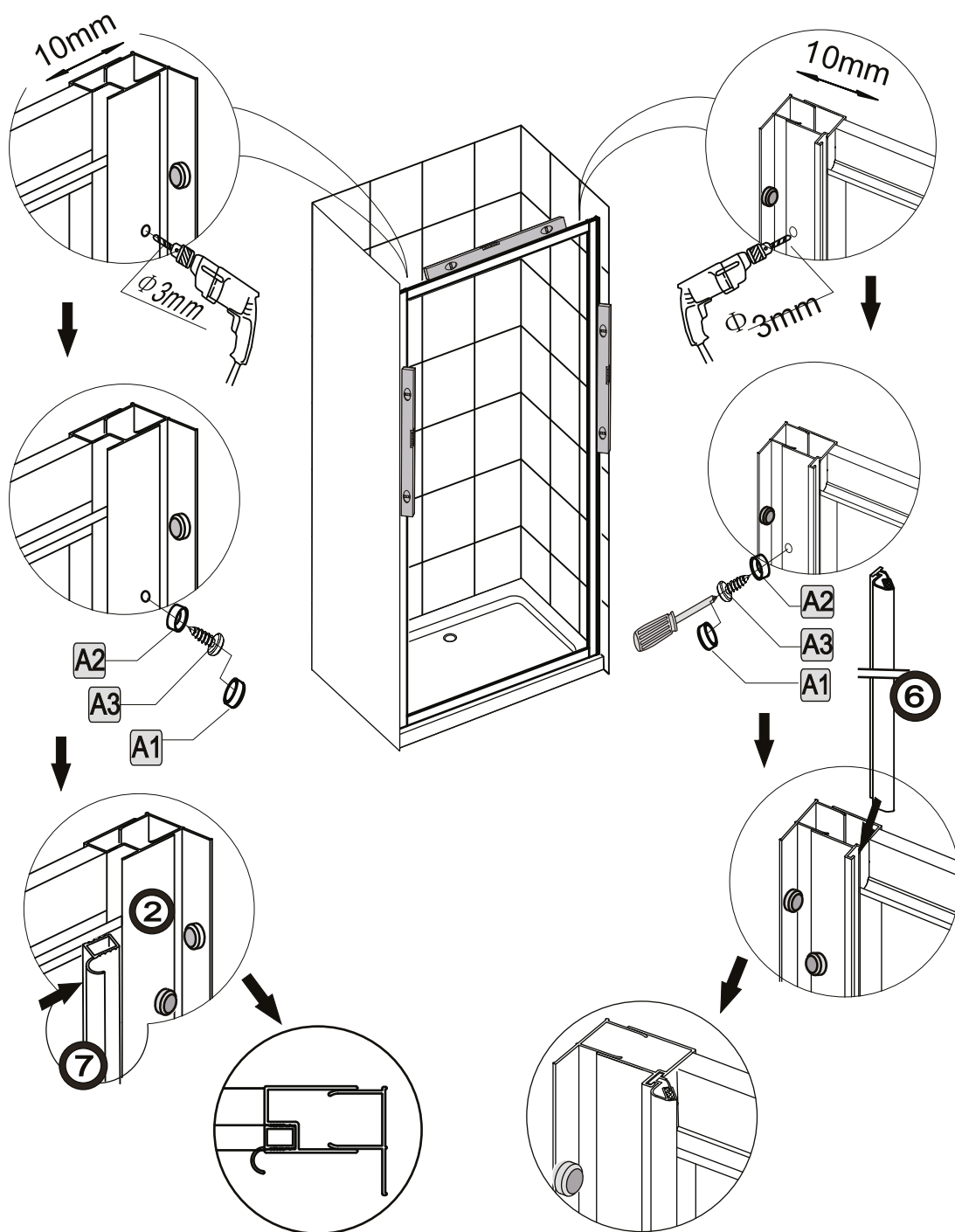
### MONTÁŽ SPRCHOVÉHO KOUTU



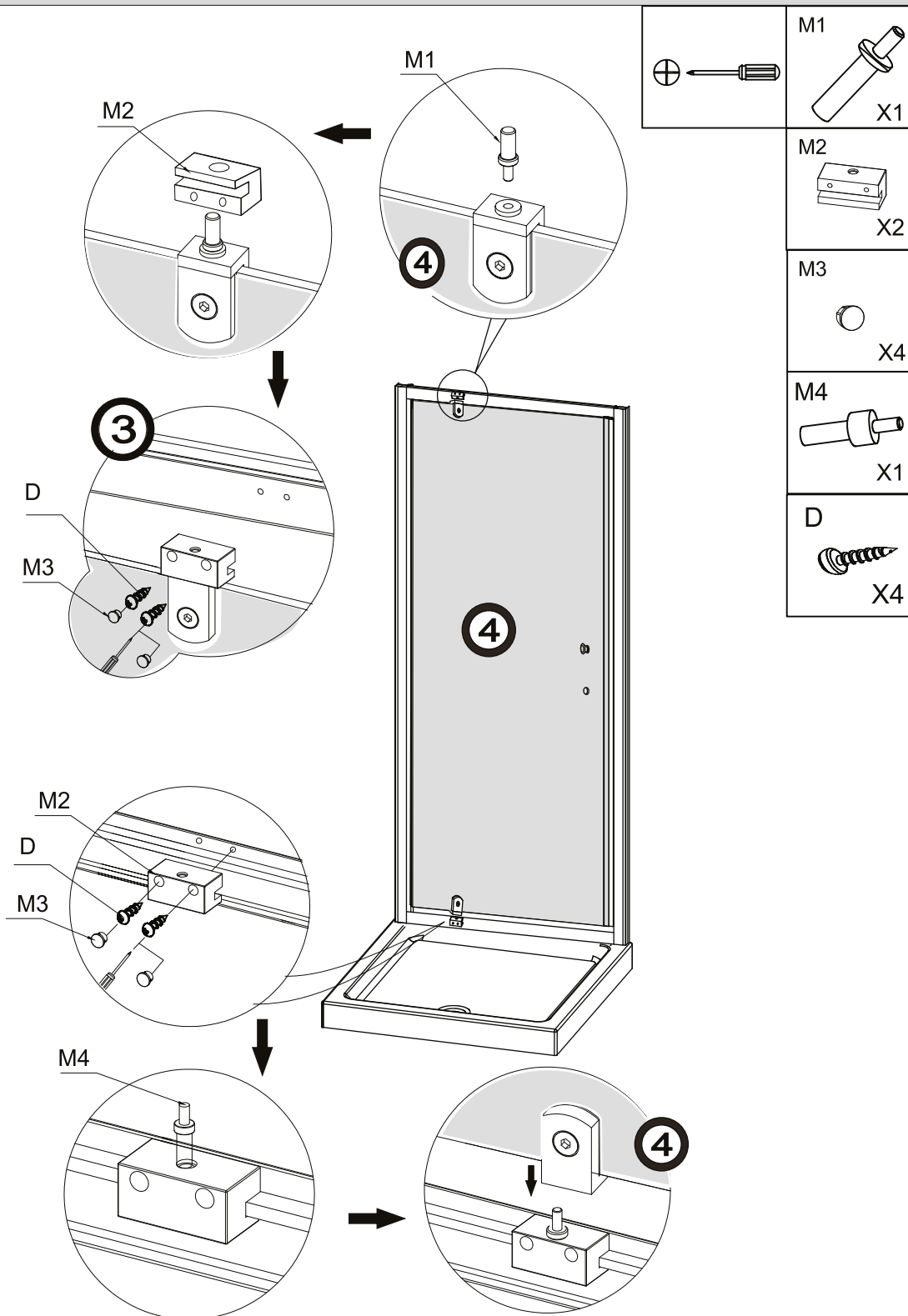
vany sprchy zástěny hydromasážní sprchové boxy keramika koupelnový nábytek

### MONTÁŽ SPRCHOVÉHO KOUTU

|   |   |   |
|---|---|---|
| A1<br><br>X6 | A2<br><br>X6 | A3<br><br>X6 |
|---|---|---|

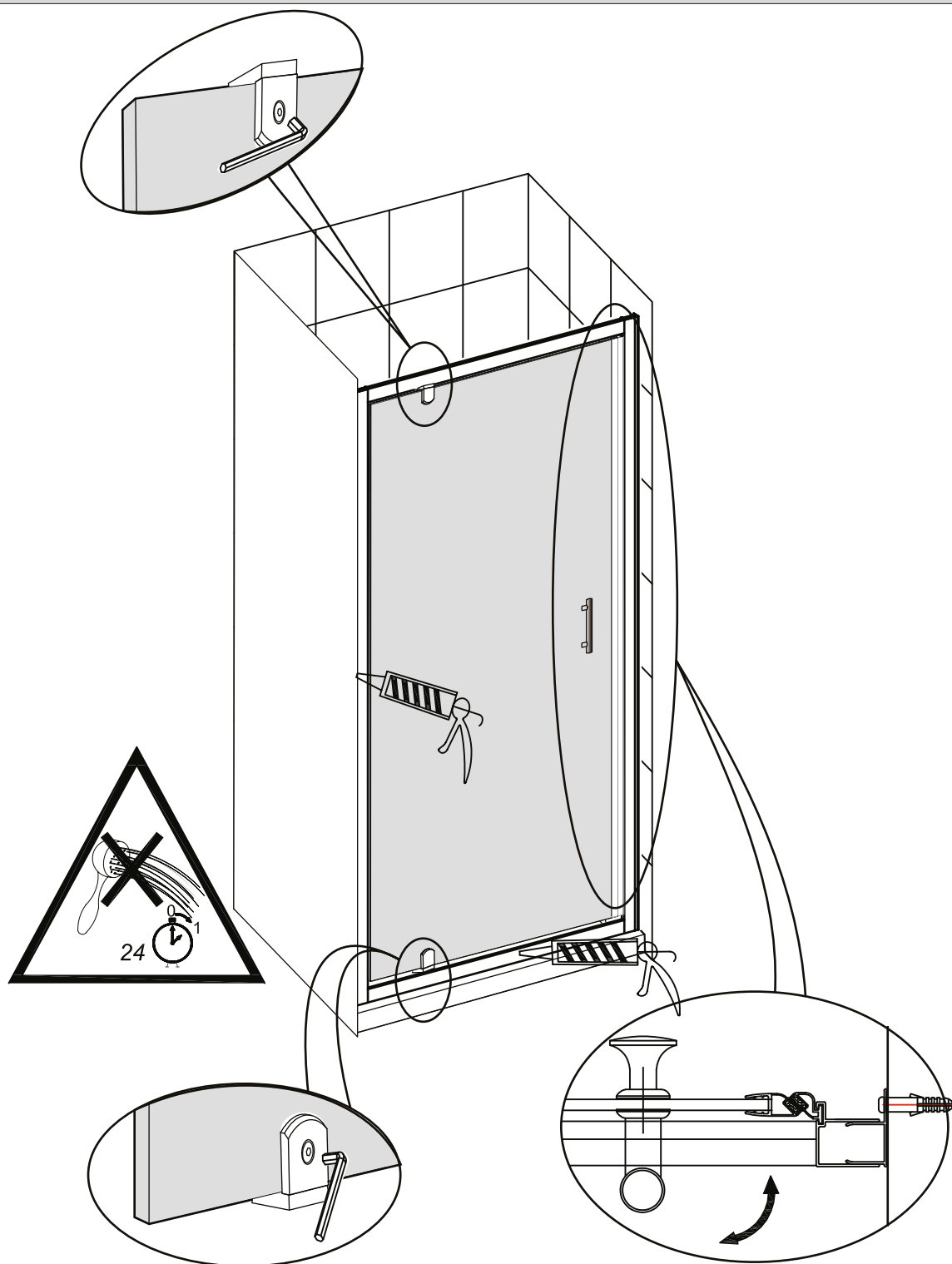


### MONTÁŽ SPRCHOVÉHO KOUTU





**MONTÁŽ SPRCHOVÉHO KOUTU**



## ZÁRUČNÍ LIST

Vyplní prodejce:

|                                       |  |                |
|---------------------------------------|--|----------------|
| Typ výrobku:                          | Rozměr výrobku:  | Datum prodeje: |
| Délka záruky:                         | 24 měsíců ode dne prodeje uvedeného v tomto záručním listu a prodejním dokladu |                |
| Prodejce:<br>(název, adresa, telefon) |  |                |
| Razítko, podpis:                      |  |                |

Dovozce poskytuje záruku na výrobek podle dále uvedených zásad a zákonem stanovených podmínek. Záruka je platná pouze v případě řádně vyplněného záručního listu. Práva z odpovědnosti za vady věci, pro které platí záruční doba, zaniknou, nebyla-li uplatněna v záruční době. Záruční doba se prodlužuje o dobu, po kterou byl výrobek v reklamačním řízení, v případě, že je reklamace uznána jako oprávněná. Zákazník je povinen uplatnit záruku u prodávajícího, uvedeného v záručním listu. Ve vlastním zájmu dbejte na kompletní vyplnění záručního listu.

**Omezení (neplatnost) záruky.** Záruka se nevztahuje na:

Závady vzniklé neodbornou instalací.  
Závady vzniklé nesprávným používáním nebo údržbou.  
Opatřebení výrobku nad rámec běžného užívání.  
Usazováním nečistot nebo vodního kamene.  
Mechanické, chemické či jiné poškození výrobku v rámci neočekávané situace (požár apod.).  
Závady vzniklé užitím v nesprávných nebo extrémních podmínkách (exteriéry apod.).

**Podmínky záruky:**

Záruka platí pouze za předpokladu instalace k tomu proškoleným pracovníkem nebo instalatérem a vztahuje se pouze na vady výrobní.  
Na údržbu používat jen přípravky, které jsou výrobcem určeny pro použití na konkrétní typ produktu nebo na daný typ povrchu výrobku.

**Doporučení:**

Záruční list a doklad o koupi výrobku (příp. jeho odborné instalaci) pečlivě uschovejte po celou dobu platnosti záruky. Při reklamačním řízení od Vás bude požadován originál těchto dokladů! V případě neoprávněné reklamace, je společnost HOPA CZ, s.r.o. oprávněna vzniklé náklady na posouzení reklamace účtovat zákazníkovi.

**Dovozce:**

HOPA CZ, s.r.o., Průmyslový areál 0255, 763 21 SLAVIČÍN  
Tel.: +420 577 342 630; Email: info@olsen-spa.cz; www.olsen-spa.cz

## Sortiment koupelen OLSEN SPA



**VANY**

AKRYLÁTOVÉ: rovné, asymetrické, rohové | SMALTOVANÉ: rovné | DOPLŇKY



**SPRCHY**

ČTVRTKRUH | OBDÉLNÍK | PĚTIÚHELNIK | DOPLŇKY



**ZÁSTĚNY**

SKIPPER | COLIBRI



**VODOVODNÍ BATERIE**

DOPLŇKY

**KOUPELNOVÉ DOPLŇKY**

SUŠÁKY | MADLO | DRŽÁK TOALETNÍHO PAPIRU



**SPRCHOVÉ PANELE A HYDROMASÁŽNÍ BOXY**



**KERAMIKA**

UMYVADLA | WC KOMBI | WC ZÁVĚSNÉ | BIDETY | PISOÁR



**KOUPELNOVÝ NÁBYTEK**

